



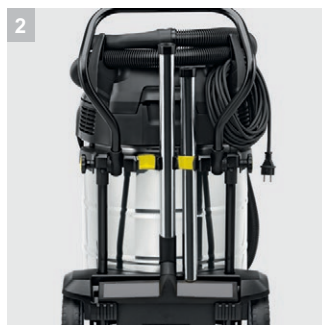
NT 75/2 Tact² Me

Высокая производительность пылесосов Kärcher с системой Tact² в сочетании с мобильностью, надежностью и практичностью позволяет эффективно решать с их помощью самые разнообразные задачи. При этом модель NT 75/2 Tact² Me серийно комплектуется полным пакетом антистатического оснащения, значительно облегчающего работу в местах, требующих регулярного сбора больших объемов мелкой пыли.



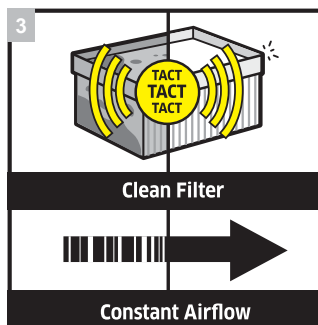
1 Легкость транспортировки

- Регулируемая ручка и большие колеса упрощают транспортировку даже на неровных поверхностях.



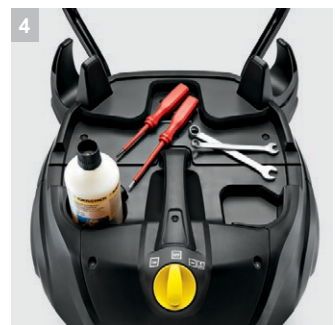
2 Оптимальное хранение принадлежностей

- Например, насадка для пола легко фиксируется в любом положении.



3 Система автоматической очистки фильтра Tact²

- Этот новый составной плоский складчатый фильтр чистится потоками воздуха и извлекается с чистой стороны.
- Мелкодисперсная пыль не может засорить фильтр. Поддерживается неизменный поток воздуха.



4 Удобное хранение

- Инструменты можно удобно хранить в специальном месте на корпусе пылесоса, в том числе небольшие детали и бутылки.



NT 75/2 Tact² Me

- Система автоматической очистки фильтра Tact²
- Антистатическая система

Технические характеристики

Номер для заказа	1.667-288.0	
Штрих-код (EAN)	4039784727267	
Расход воздуха	л/с	2 x 74
Разряжение	мбар / кПа	254 / 25,4
Емкость бака	л	75
Макс. потребляемая мощность	Вт	max. 2760
Номин. диаметр принадлежностей		40
Длина кабеля	м	10
Уровень шума	дБ	73
Материал бака	высококачественная сталь	
Количество турбин	2	
Частота	Гц	50–60
Напряжение	В	220–240
Масса	кг	27,5
Габариты (длина x ширина x высота)	мм	630 x 545 x 920

Комплектация

Всасывающий шланг	м	4	Колено	■
Металлические удлинительные трубки 2 x 0,5 м		■	Ударопрочная защита	■
Фильтр-мешок		Бумажный	Ручка для перемещения	■
Насадка для пола для влажной/сухой уборки	мм	360	Степень защиты	I
Щелевая насадка		■	Поворотный ролик с тормозом	■
Сливной шланг (маслостойкий)		■	Очистка фильтра	Система очистки фильтра Tact
Автоматическое отключение при достижении макс. заправочного объема		■	Необслуживаемые всасывающие турбины	шт. 2
Антистатическая система		■		
Система фильтрации Eco		■		

■ Входит в комплект поставки.

Аксессуары для NT 75/2 Tact² Me 1.667-288.0

KÄRCHER



	Номер для заказа	Anzahl	Dummy	Dummy	Dummy	Цена	Описание	
Плоский складчатый фильтр (бумажный)								
Плоский складчатый фильтр, бумажный	1	6.907-276.0	1 шт.					<input checked="" type="checkbox"/>
Бумажные фильтр-мешки (двухслойные)								
Фильтр-мешки NT 65/2 ECO, 5 шт.	2	6.904-285.0	5 шт.					<input checked="" type="checkbox"/>
Плоский складчатый фильтр (из полиэфирного шелка)								
Плоский складчатый фильтр, из полиэфирного шелка	3	6.907-277.0	1 шт.					<input type="checkbox"/>
Flachfaltenfilter (PTFE)								
ζΥρἀÚØÚ áÚØΒΌçĐãäÚ äØÚiää αΪΒÚρ-ÒĐΥÿeÚ ΡΤ	4	6.907-449.0	1 шт.					<input type="checkbox"/>
Мембранный / матерчатый фильтр								
Мембранный полиэфирный фильтр	5	6.904-282.0	1 шт.					<input type="checkbox"/>
HEPA-фильтр (катег. пыли H)								
Плоский складчатый HEPA-фильтр	6	6.904-364.0	1 шт.					<input type="checkbox"/>
Пластиковые мешки для гигиеничной утилизации								
Пластиковые мешки для гигиеничной утилизации	7	6.900-698.0	10 шт.					<input type="checkbox"/>
Специальные фильтр-мешки, фильтр-мешки для влажной уборки								
Фильтр-мешки для влажной уборки	8	6.904-252.0	5 шт.					<input type="checkbox"/>

■ Входит в комплект поставки. □ Доступные аксессуары.

Аксессуары для NT 75/2 Tact² Me 1.667-288.0

KÄRCHER


		Номер для заказа	Количество	Номин. диаметр	Длина	Ширина	Цена	Описание	
Пластмассовое колено									
Колоно, пластмассовое, C-DN 40, электропроводное	1	5.032-427.0	1 шт.	НД 40				Электропроводное пластмассовое колено (DN 40) с фиксацией защелкой (С 40) подходит ко всем пылесосам NT.	■
Колоно, пластмассовое, C-DN 35	2	5.031-718.0	1 шт.	НД 35				Пластмассовое колено (DN 35) с фиксацией защелкой, С 35. Для любых одномоторных версий профессиональных пылесосов модельных рядов NT 361 – NT 611 Eco (за исключением NT Eco M и NT Eco H).	□
Колоно, пластмассовое	3	5.031-939.0	1 шт.	НД 35				Электропроводное пластмассовое колено (DN 35) с фиксацией защелкой, С 35. Для любых одномоторных версий профессиональных пылесосов модельных рядов NT 361 – NT 611 Eco.	□
Универсальная насадка (для влажной и сухой уборки)									
Насадка для пола DN40	4	6.906-554.0	1 шт.	НД 40		360 мм		Универсальная пластмассовая насадка (DN 40) рабочей шириной 360 мм. С боковыми колесиками, щеточными (6.905-878.0) и резиновыми (6.905-877.0) полосками. Только для аппаратов NT.	■
Насадка для пола DN40-370	5	6.903-018.0	1 шт.	НД 40		370 мм		Алюминиевая универсальная насадка рабочей шириной 370 мм. С регулируемыми по высоте боковыми колесиками, щеточными (6.903-064.0) и резиновыми (6.903-081.0) полосками. Только для аппаратов NT.	□
Насадка для пола нейтр. DN40	6	6.906-383.0	1 шт.	НД 40		450 мм		Универсальная алюминиевая насадка (DN 40) рабочей шириной 450 мм. С регулируемыми по высоте боковыми колесиками, щеточными (6.903-065.0) и маслостойкими резиновыми (6.906-146.0) полосками. Только для аппаратов NT.	□
Насадка для пола нейтр. DN35	7	6.906-384.0	1 шт.	НД 35		370 мм		Универсальная алюминиевая насадка (DN 35) рабочей шириной 370 мм. С регулируемыми по высоте боковыми колесиками, щеточными (6.903-064.0) и маслостойкими резиновыми (6.903-081.0) полосками. Только для аппаратов NT.	□
многофункциональная Насадка для пола DN35	8	6.906-513.0	1 шт.	НД 35		360 мм		Универсальная пластмассовая насадка (DN 35) рабочей шириной 360 мм. С боковыми колесиками, щеточными (6.905-878.0) и резиновыми (6.905-877.0) полосками. Только для аппаратов NT.	□
Щелевая насадка									
Щелевая насадка DN40	9	6.903-033.0	1 шт.	НД 40	290 мм			Пластмассовая щелевая насадка (DN 40) для очистки углов, стыков и т. п. Длина 290 мм.	■
Щелевая насадка DN35	10	6.900-385.0	1 шт.	НД 35	210 мм			Пластмассовая щелевая насадка (DN 35) для очистки углов, стыков и т. п. Длина 210 мм.	□
Щелевая насадка	11	6.900-922.0	1 шт.	НД 35	500 мм			Металлическая щелевая насадка (DN 35) для очистки углов, стыков и т. п. Длина 370 мм.	□
Щелевая насадка DN40	12	6.905-817.0	1 шт.	НД 40	400 мм			Металлическая щелевая насадка (DN 40) для очистки углов, стыков и т. п. Длина 400 мм.	□
Металлические удлинительные трубки									
Удлинительная трубка	13	6.900-275.0	1 шт.	НД 40	0,5 м			Удлинительная трубка (DN 40, 0,5 м) из хромированного металла входит в стандартную комплектацию почти всех двухмоторных профессиональных пылесосов. Предлагается в качестве опции для одномоторных профессиональных аппаратов NT с всасывающим шлангом DN 40.	■
Удлинительная трубка DN35	14	6.900-514.0	1 шт.	НД 35	0,5 м			Удлинительная трубка (DN 35, 0,5 м) из хромированного металла входит в стандартную комплектацию почти всех одномоторных профессиональных пылесосов влажной и сухой уборки.	□

■ Входит в комплект поставки. □ Доступные аксессуары.

Аксессуары для NT 75/2 Tact² Me 1.667-288.0

KÄRCHER


		Номер для заказа	Количество	Номин. диаметр	Длина	Ширина	Цена	Описание	
Всасывающий шланг (система соединения с защелкой)									
Всасывающий шланг, С 40, 4 м, электропроводный	15	6.906-546.0	1 шт.	40	4 м			4-метровый электропроводный всасывающий шланг с байонетным замком и разъемом с защелкой (С 40). Без колена и соединительной муфты.	<input checked="" type="checkbox"/>
Всасывающий шланг, С 40, 10 м	16	6.906-279.0	1 шт.	40	10 м			10-метровый всасывающий шланг без колена и соединительной муфты. С байонетным замком для присоединения к аппарату и разъемом с защелкой (С 40) для присоединения принадлежностей.	<input type="checkbox"/>
Всасывающий шланг, С 40, 4 м	17	6.906-321.0	1 шт.	40	4 м			4-метровый всасывающий шланг с байонетным замком и разъемом с защелкой (С 40). Без колена и соединительной муфты.	<input type="checkbox"/>
Всасывающий шланг, С 40, 4 м, маслястойкий	18	6.906-714.0	1 шт.	40	4 м			Шланг с байонетным замком и разъемом с защелкой, длиной 4 м, маслястойкий, без колена и соединительной муфты.	<input type="checkbox"/>
Всасывающий шланг, С 40, 16 м	19	6.906-635.0	1 шт.	40	16 м			Шланг с байонетным замком и разъемом с защелкой, длиной 16 м, без колена и соединительной муфты.	<input type="checkbox"/>
Всасывающий шланг, с защелкой, С 40, 10 м, электропроводный	20	6.906-877.0	1 шт.	40	10 м			Всасывающий шланг с байонетным замком, электропроводный.	<input type="checkbox"/>
Колена из высококачественной стали									
Колено, из нержавеющей стали	21	6.903-141.0	1 шт.	НД 35				Из нержавеющей стали, изогнутое, DN 35.	<input type="checkbox"/>
Колено, из нерж. Стали DN 40	22	6.902-079.0	1 шт.	НД 40				Изогнутое колено из нержавеющей стали, DN 40.	<input type="checkbox"/>
Металлические колена									
Колено, металлическое, DN 35	23	6.900-519.0	1 шт.	НД 35				Прочное хромированное металлическое колено (DN 35), которое может также использоваться взамен пластмассового колена (в случае системы с защелкой в сочетании с пластмассовой электропроводной соединительной муфтой С 35 - DN 35 (5.407-112.0)).	<input type="checkbox"/>
Колено, металлическое, DN 40	24	6.900-276.0	1 шт.	НД 40				Прочное хромированное металлическое колено (DN 40), которое может также использоваться взамен пластмассового колена (в случае системы с защелкой в сочетании с пластмассовой электропроводной соединительной муфтой С 40 - DN 40 (5.407-111.0)).	<input type="checkbox"/>
Универсальная щетка									
Универсальная щетка	25	6.903-863.0	1 шт.	НД 35	120 мм			С натуральной щетиной, 120 x 45 мм.	<input type="checkbox"/>
Насадка для автомобиля									
Насадка для автомобиля	26	6.900-952.0	1 шт.	НД 40		90 мм		Плоская изогнутая насадка для уборки в автомобиле, пластмассовая, рабочая ширина 90 мм. Только для аппаратов NT.	<input type="checkbox"/>
Резиновый хоботок									
Резиновая насадка ID 40	27	4.763-057.0	1 шт.	40				резиновый	<input type="checkbox"/>
Резиновая насадка, скошенная под углом 45°									
Угловая резиновая насадка, 45°	28	6.902-104.0	1 шт.	НД 35	220 мм			Маслостойкая резиновая насадка (DN 35), скошенная под углом 45°, позволяет очищать станки. Только для аппаратов NT.	<input type="checkbox"/>
	29	6.902-105.0	1 шт.	НД 40	220 мм			Маслостойкая резиновая насадка (DN 40), скошенная под углом 45°, позволяет очищать станки. Только для аппаратов NT.	<input type="checkbox"/>
Насадка для радиаторов отопления									
Щетка для радиаторов отопления	30	6.903-034.0	1 шт.	НД 35				Щетка для чистки радиаторов надевается на щелевую насадку 6.900-385.0 или 6.905-240.0.	<input type="checkbox"/>

■ Входит в комплект поставки. □ Доступные аксессуары.

Аксессуары для NT 75/2 Tact² Me 1.667-288.0

KÄRCHER


	Номер для заказа	Количество	Номин. диаметр	Длина	Ширина	Цена	Описание	
Насадка для чистки труб								
Щетка для чистки труб 35/100	31	6.903-035.0	1 шт.	НД 35			Пластмассовая, для труб диаметром 100 мм.	<input type="checkbox"/>
Щетка для чистки труб 35/200	32	6.903-036.0	1 шт.	НД 35			Пластмассовая, для труб диаметром 200 мм.	<input type="checkbox"/>
Удлинительные трубки из высококачественной стали								
Удлинительная трубка, DN 40	33	6.902-081.0	1 шт.	НД 40	0,5 м		Удлинительная трубка из нержавеющей стали (DN 40, 0,5 м), подходящая только для пылесосов NT.	<input type="checkbox"/>
	34	6.906-531.0	1 шт.	НД 40	1 м		Удлинительная трубка из нержавеющей стали (DN 40, 1,0 м), подходящая только для пылесосов NT.	<input type="checkbox"/>
Удлинительная трубка, DN 35	35	6.902-154.0	1 шт.	НД 35	0,5 м		Удлинительная трубка (DN 35) длиной 0,5 м из нержавеющей стали для пылесосов влажной и сухой уборки. Прекрасно подходит для регулярного сбора жидкостей и провоцирующих коррозию материалов.	<input type="checkbox"/>
Удлинительные трубки из пластика								
Удлинительная трубка, пластмассовая, 0,5 м/D 61	36	6.900-224.0						<input type="checkbox"/>
Дополнительная трубка, металлическая								
Металлическая дополнительная трубка, DN 35	37	6.904-276.0	1 шт.	35	250 мм		Дополнительная металл. трубка, DN 35, хромир., для увеличения длины удлинит. трубки с 0,5 м до 0,75 м	<input type="checkbox"/>
Ремонтный комплект								
Ремонтный комплект, C 40	38	2.639-873.0	1 шт.	НД 40			Ремонтный комплект (C 40) включает резьбовые соединительные муфты для шлангов (без байонетной соединительной муфты), используемых в профессиональных пылесосах NT с системой соединения с защелкой.	<input type="checkbox"/>
Ремонтный комплект, DN 61	39	2.862-038.0	1 шт.	НД 61			Комплект для ремонта всасывающего шланга. Опция для любых аппаратов NT 65/2 и 72/2, NT 993 I, NT 802 I.	<input type="checkbox"/>
Всасывающий шланг (без соединительных деталей)								
Всасывающий шланг DN 32 и 35 (без соединительных деталей)	40	6.389-838.0		32	10 м		стандартный (не для T 201 с ESB 28)	<input type="checkbox"/>
Всасывающий шланг в сборе								
Всасывающий шланг, в сборе, DN 61, 4 м	41	4.440-264.0	1 шт.	НД 61	4 м		4-метровый стандартный всасывающий шланг с байонетным замком (DN 61) для присоединения к аппарату и конусом (DN 61) для присоединения принадлежностей.	<input type="checkbox"/>
Всасывающий шланг, в сборе, DN 61, с гладкой внутренней стенкой	42	4.440-328.0	1 шт.	НД 61	3 м		Промышленный шланг, ПВХ / эластомер, со стальной спиралью, с гладкой внутренней стенкой.	<input type="checkbox"/>
Всасывающий шланг в сборе, DN 61, 10 м	43	4.440-467.0	1 шт.	НД 61	10 м		10-метровый стандартный всасывающий шланг с байонетным замком (DN 61) для присоединения к аппарату и конусом (DN 61) для присоединения принадлежностей.	<input type="checkbox"/>
Всасывающий шланг, в сборе, DN 61, 4 м, маслостойкий	44	4.440-613.0	1 шт.	НД 61	4 м		Маслостойкий.	<input type="checkbox"/>
Всасывающий шланг в сборе, DN 61, 10 м, маслостойкий	45	4.440-614.0	1 шт.	НД 61	10 м			<input type="checkbox"/>
Всасывающий шланг, в сборе, DN 40, 4 м, электропроводный	46	4.440-616.0	1 шт.	НД 61	4 м		Электропроводный.	<input type="checkbox"/>
Всасывающий шланг, в сборе, DN 40, 4 м	47	4.440-263.0	1 шт.	НД 40	4 м		Неэлектропроводный 4-метровый стандартный всасывающий шланг с байонетным замком для присоединения к аппарату и конусом (DN 40) для присоединения принадлежностей.	<input type="checkbox"/>
Всасывающий шланг, в сборе, DN 40, 4 м, маслостойкий	48	4.440-303.0	1 шт.	НД 40	4 м		Маслостойкий.	<input type="checkbox"/>
Всасывающий шланг, в сборе, DN 40, 10 м	49	4.440-463.0	1 шт.	НД 40	10 м		Неэлектропроводный 10-метровый стандартный всасывающий шланг с байонетным замком для присоединения к аппарату и конусом (DN 40) для присоединения принадлежностей.	<input type="checkbox"/>

■ Входит в комплект поставки. □ Доступные аксессуары.

Аксессуары для NT 75/2 Tact² Me 1.667-288.0

KÄRCHER



	Номер для заказа	Количество	Номин. диаметр	Длина	Ширина	Цена	Описание	
Всасывающий шланг, в сборе, DN 40, 10 м, электропроводный	50	4.440-466.0	1 шт.	НД 40	10 м		Пластмассовый, электропроводный.	<input type="checkbox"/>
Всасывающий шланг в сборе, DN 40, 10 м, маслостойкий	51	4.440-612.0	1 шт.	НД 40	10 м		Маслостойкий.	<input type="checkbox"/>
Всасывающий шланг в сборе (система соединения с защелкой)								
Всасывающий шланг, в сборе, с защелкой, C-DN 40	52	4.440-678.0	1 шт.	НД 40	4 м		4-метровый неэлектропроводный всасывающий шланг с коленом, байонетным замком для присоединения к аппарату и разъемом с защелкой (C 40) для присоединения принадлежностей. Без модуля.	<input type="checkbox"/>
Всасывающий шланг, в сборе, с защелкой, C-DN 40, электропроводный, с модулем PFC	53	4.440-728.0	1 шт.	НД 40	4 м		С коленом и модулем (4.060-533.0), электропроводный.	<input type="checkbox"/>
Соединительная муфта								
Соединительная муфта, е.с.##, DN 27	54	4.453-006.0	1 шт.	НД 27				<input type="checkbox"/>
Соединительная муфта, DN 32/35, с внутренней резьбой	55	6.902-077.0	1 шт.	НД 32			Неэлектропроводная соединительная муфта с внутренней резьбой. Для соединения 2 всасывающих шлангов без соединительных элементов. Подходит для шлангов диаметром DN 32 или DN 35.	<input type="checkbox"/>
Соединительная муфта, DN 40, с внутренней резьбой	56	6.900-286.0	1 шт.	НД 40			Неэлектропроводная соединительная муфта с резьбой с обеих сторон. Для соединения 2 всасывающих шлангов DN 40 без соединительных элементов.	<input type="checkbox"/>
Соединительная муфта DN 61, с внутренней резьбой	57	6.902-078.0	1 шт.	НД 61			Для соединения 2 всасывающих шлангов, с резьбой с обеих сторон.	<input type="checkbox"/>
Удлинительный шланг (система соединения с защелкой)								
Удлинительный шланг, C 40	58	6.906-344.0	1 шт.	НД 40	2,5 м		2,5-метровый неэлектропроводный стандартный удлинительный шланг для любых шлангов с защелкой C 40.	<input type="checkbox"/>
Другое								
Предварительный сепаратор, 80 л	59	3.864-010.0	1 шт.				Сепаратор для предварительного использования	<input type="checkbox"/>
Бочечный сепаратор	60	3.864-012.0	1 шт.				Сепаратор для пылесосов влажной и сухой уборки	<input type="checkbox"/>
Крышка предварительного сепаратора	61	4.063-132.0	1 шт.				Крышка предварительного сепаратора для профессиональных пылесосов	<input type="checkbox"/>
Кольцо-адаптер для бочки 200 л	62	6.902-051.0	1 шт.					<input type="checkbox"/>
CS 40 Me	63	2.863-026.0	1 шт.					<input type="checkbox"/>
Монтажный комплект тройника								
МК тройника	64	2.637-217.0	1 шт.	НД 35			Пластмассовый распределитель, предназначенный специально для пылесосов NT.	<input type="checkbox"/>
Соединительная муфта C-DN (защелка на конус), электропроводная								
Соединительная муфта C-DN 35	65	5.407-112.0	1 шт.	НД 35			Для соединения шланга C 35 с принадлежностями DN 35, электропроводная.	<input type="checkbox"/>
Соединительная муфта C-DN 40	66	5.407-109.0	1 шт.	НД 40			Электропроводная соединительная муфта C 40 с переходом на DN 35 для установки принадлежностей DN 35 на предназначенных для профессиональных пылесосов всасывающих шлангах C 40 или C-DN 40. Специально для аппаратов NT.	<input type="checkbox"/>
	67	5.407-111.0	1 шт.	НД 40			Для соединения шланга C 40 с принадлежностями DN 40, электропроводная.	<input type="checkbox"/>

■ Входит в комплект поставки. □ Доступные аксессуары.

Аксессуары для NT 75/2 Tact² Me 1.667-288.0

KÄRCHER


	Номер для заказа	Количество	Номин. диаметр	Длина	Ширина	Цена	Описание	
Муфта для присоединения электроинструментов, под защелку (электропроводная)								
Муфта для присоединения инструментов С35	68	5.453-042.0	1 шт.	НД 35			Пластмассовая 3-ступенчатая соединительная муфта, подгоняемая под размер от DN 26 до DN 36. Для присоединения электроинструментов к предназначенным для профессиональных пылесосов всасывающим шлангам С 35 или С-DN 35. Специально для аппаратов NT.	<input type="checkbox"/>
Муфта для присоединения электроинструментов, С 35, электропроводная	69	5.453-048.0	1 шт.	НД 35			Внутр. Ø 25,4 мм, нар. Ø 34,6 мм / 38 мм, электропроводная. Только для аппаратов NT.	<input type="checkbox"/>
Адаптер для присоединения электроинструментов С 35	70	5.453-049.0	1 шт.	НД 35			Внутр. Ø 28,6 мм, нар. Ø 37,3 / 38,8 мм, электропроводная. Только для аппаратов NT.	<input type="checkbox"/>
Муфта для присоединения электроинструмента, С 35.	71	5.453-050.0	1 шт.	НД 35			Внутр. Ø 27 мм, нар. Ø 36,5 / 38,8 мм, электропроводная. Только для аппаратов NT.	<input type="checkbox"/>
Муфта для присоединения электроинструментов, С 35, с защелкой	72	5.453-051.0	1 шт.	НД 35			Внутр. Ø 32 мм, нар. Ø 39 мм, электропроводная. Только для аппаратов NT.	<input type="checkbox"/>
Адаптер для присоединения электроинструмента, С 35, с защелкой	73	5.453-052.0	1 шт.	НД 35			Внутр. Ø 28 мм, нар. Ø 34 / 38,8 мм, электропроводная. Только для аппаратов NT.	<input type="checkbox"/>
Муфта для присоединения электроинструментов, резьбовая								
Муфта для присоединения электроинструментов, резьбовая	74	2.639-129.0	1 шт.	НД 35				<input type="checkbox"/>
Резьбовая муфта для присоединения электроинструментов, DN 35	75	5.453-016.0	1 шт.	НД 35			Пластмассовая 3-ступенчатая соединительная муфта с инструкцией по монтажу, подгоняемая под размер от DN 26 до DN 36. Привинчивается к предназначенным для профессиональных пылесосов всасывающим шлангам DN 35.	<input type="checkbox"/>
Муфта резьбовая для электроинструментов, DN 35	76	5.453-026.0	1 шт.	НД 35			Внутр. Ø 28,6 мм, нар. Ø 37,3 / 38,8 мм.	<input type="checkbox"/>
Муфта DN 35 с резьбой для присоединения электроинструментов.	77	6.902-059.0	1 шт.	НД 35			Электропроводная резьбовая муфта для присоединения электроинструментов. Внутренний диаметр 32 мм. Наружный диаметр 39 мм.	<input type="checkbox"/>
Муфта для присоединения электроинструментов, резьбовая, DN 35	78	6.902-095.0	1 шт.	НД 35			Резьбовая 2-ступенчатая муфта для присоединения электроинструментов. Привинчивается к предназначенным для профессиональных пылесосов всасывающим шлангам DN 35. Внутренний диаметр 28 мм. Наружные диаметры: 34 мм и 38,8 мм. Специально для аппаратов NT.	<input type="checkbox"/>
Расширяющий адаптер (трубка -> насадка)								
Расширяющий адаптер DN 40 - DN 61	79	5.453-019.0	1 шт.	НД 40			Для перехода с DN 40 на DN 61. Пластмассовый расширяющий адаптер (неэлектропроводный). Специально для аппаратов NT.	<input type="checkbox"/>
Сужающая муфта								
Сужающая муфта	80	5.407-108.0	1 шт.	НД 40			Резьбовая сужающая муфта для перехода с С 40 на DN 35. Специально для аппаратов NT.	<input type="checkbox"/>
Муфта С40 / С35	81	5.407-113.0	1 шт.	НД 40			Сужающая муфта (с С 40 на С 35) для присоединения принадлежностей под защелку С 35 к всасывающим шлангам с защелкой С 40.	<input type="checkbox"/>
Сужающий адаптер (трубка -> насадка)								
Сужающая муфта	82	6.902-017.0	1 шт.	НД 40			Сужающая муфта для расширения спектра применяемых принадлежностей. Позволяет использовать принадлежности с соединительным конусом DN 35 в сочетании с принадлежностями с соединительным конусом DN 40.	<input type="checkbox"/>

■ Входит в комплект поставки. □ Доступные аксессуары.

Аксессуары для NT 75/2 Tact² Me 1.667-288.0

KÄRCHER



83



84



85

	Номер для заказа	Количество	Номин. диаметр	Длина	Ширина	Цена	Описание	
Сужающий адаптер DN 35 – DN 32	83	6.902-072.0	1 шт.	НД 35			Сужающий адаптер с внутренним соединительным конусом DN 32. Оптимальное решение для применения принадлежностей из программы для профессиональных пылесосов сухой уборки в комбинации с профессиональными пылесосами влажной и сухой уборки.	<input type="checkbox"/>
Комплект сужающих / расширяющих муфт								
Комплект сужающих / расширяющих муфт	84	2.860-117.0	1 шт.				DN 40/35, DN 35/32 (трубка → насадка), пластмассовые.	<input type="checkbox"/>
Комплекты принадлежностей для разных областей применения								
Комплект для влажной и сухой уборки, DN 40, электропроводное исполнение	85	2.638-147.0		НД 40			Комплект электропроводных принадлежностей размера DN 40 для влажной и сухой уборки.	<input type="checkbox"/>
Комплект переоборудования на всасывание непроводящих сред								
Комплект переоборудования для сбора непроводящих жидкостей, для версий Tact ² и Ar	86	2.642-602.0	1 шт.				Для отключения при сборе непроводящих жидкостей (например, масел и жиров).	<input type="checkbox"/>

■ Входит в комплект поставки. □ Доступные аксессуары.

Аксессуары для NT 75/2 Tact² Me 1.667-288.0



		Номер для заказа	Длина	Цвет	Количество	Цена	Описание
Другое							
Удлинительный кабель	1	6.647-022.0	20 м		1 шт.		Удлинительный кабель длиной 20 м, 3 x 1,5 мм ² . С защищенной от брызг воды штепсельной вилкой, приспособлениями для защиты от усилий растяжения и перегиба.

Входит в комплект поставки.
 Доступные аксессуары.

Аксессуары для NT 75/2 Tact² Me 1.667-288.0

KÄRCHER



	Номер для заказа	Количество	Номин. диаметр	Длина / ширина	Цена	Описание	
Насадки для пола							
Насадка для пола (для влажной и сухой уборки)	1	4.130-413.0	1 шт.	НД 61	500 мм	Алюминиевая, маслостойкая, с регулируемыми по высоте колесиками, щеточными (6.903-067.0) и резиновыми (6.906-168.0) полосками.	<input type="checkbox"/>
Другие насадки							
Резиновая насадка, 45°	2	6.902-106.0	1 шт.	НД 61	220 мм	Скошенная под углом 45°, для очистки станков, маслостойкая.	<input type="checkbox"/>
Металлическая насадка со скребком	3	6.903-360.0	1 шт.	НД 61	104 мм	Насадка со скребком, из листовой стали, 117 мм.	<input type="checkbox"/>
Насадка для чистки поверхностей, алюминий	4	4.130-415.0	1 шт.	НД 61	200 мм	Насадка для чистки поверхностей в сборе, алюминиевая, с щеткой и отбойником из нержавеющей стали.	<input type="checkbox"/>
Щелевые насадки							
Щелевая насадка, пластмассовая	5	6.900-222.0	1 шт.	НД 61	370 × 64 мм	Пластмассовая, 370 мм.	<input type="checkbox"/>
Щелевая насадка, из нерж. стали	6	6.900-926.0	1 шт.	НД 61	370 × 90 мм	Щелевая насадка из нержавеющей стали, 400 мм.	<input type="checkbox"/>
Адаптер							
Adapter DN61 auf DN52	7	6.902-002.0	1 шт.	НД 52			<input type="checkbox"/>
Принадлежности для других машин							
	8	5.731-645.0	1 шт.				<input type="checkbox"/>

■ Входит в комплект поставки. □ Доступные аксессуары.

Аксессуары для NT 75/2 Tact² Me 1.667-288.0

KÄRCHER

		Номер для заказа					Цена	Описание	
Всасывающие шланги									
Комплект разъемов C-40	1	2.639-905.0							<input type="checkbox"/>
Всасывающий шланг, пластиковый	2	6.389-839.0							<input type="checkbox"/>

■ Входит в комплект поставки. Доступные аксессуары.