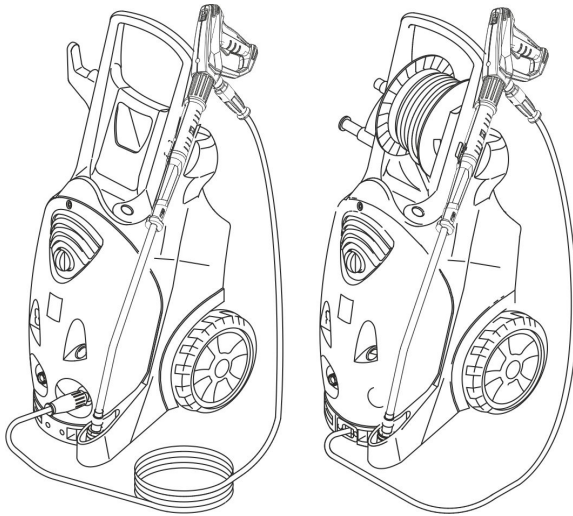


KÄRCHER

makes a difference

HD 10/21-4 S
HD 10/21-4 SX



Deutsch	6
English	15
Français	24
Italiano	34
Nederlands	43
Español	52
Português	62
Dansk	72
Norsk	81
Svenska	90
Suomi	99
Ελληνικά	108
Türkçe	118
Русский	127
Magyar	138
Čeština	147
Slovenščina	156
Polski	165
Românește	175
Slovenčina	184
Hrvatski	193
Srpski	202
Български	211
Eesti	221
Latviešu	230
Lietuviškai	239
Українська	248

Register and win!
www.kärcher.com/register-and-win

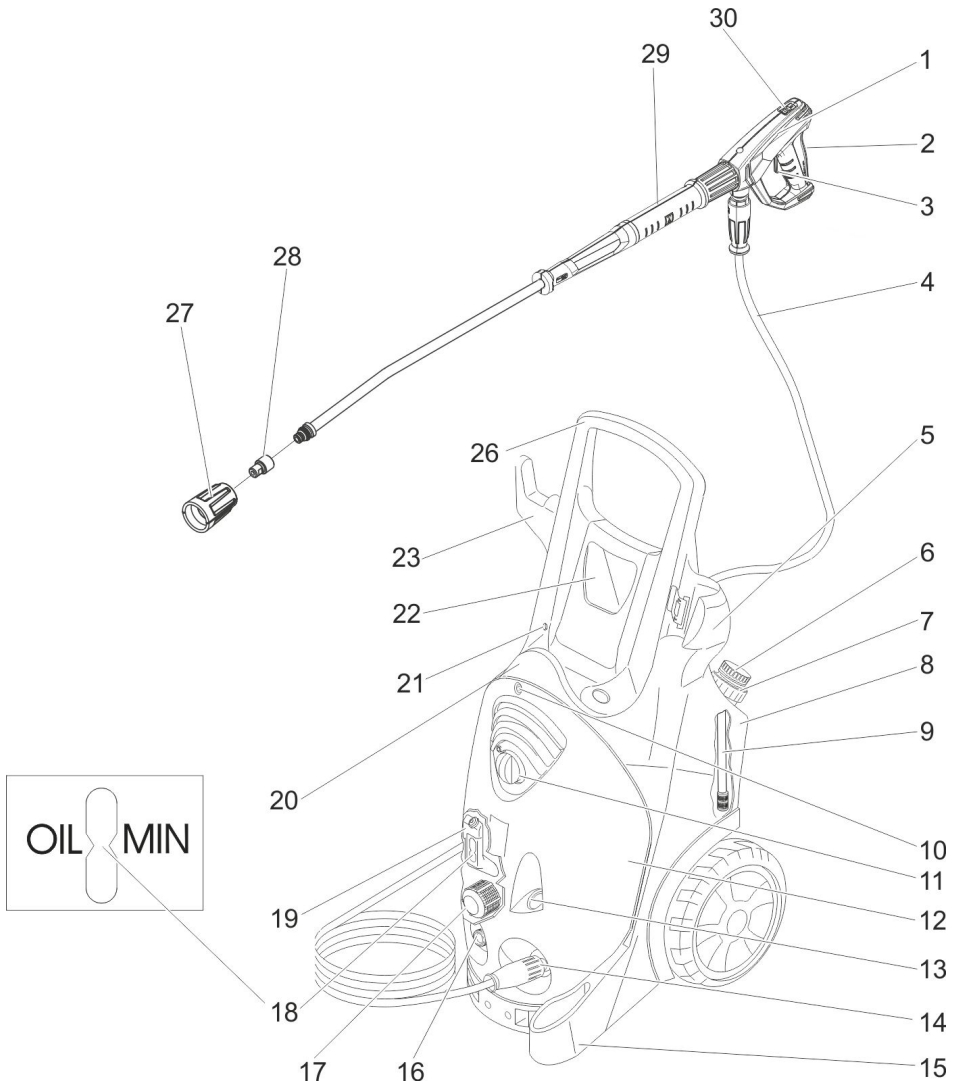


EAC

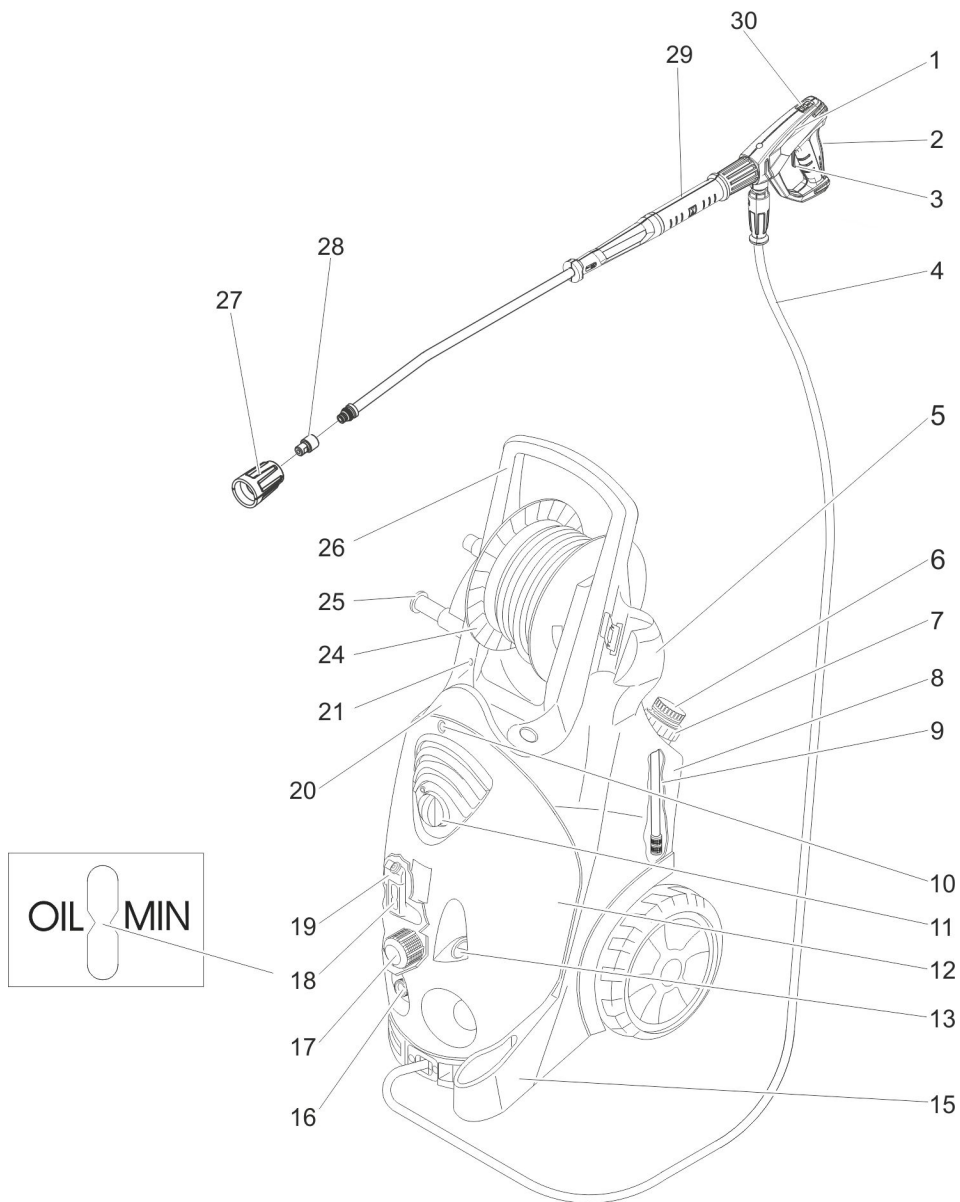


59657600 05/16

HD 10/21-4 S



HD 10/21-4 SX





Lesen Sie vor der ersten Benutzung Ihres Gerätes diese Originalbetriebsanleitung, handeln Sie danach und bewahren Sie diese für späteren Gebrauch oder für Nachbesitzer auf.

Inhaltsverzeichnis

Geräteelemente	DE	1
Sicherheitshinweise	DE	1
Bestimmungsgemäße Verwendung	DE	2
Sicherheitseinrichtungen	DE	2
Umweltschutz	DE	3
Vor Inbetriebnahme	DE	3
Inbetriebnahme	DE	4
Bedienung	DE	4
Transport	DE	6
Lagerung	DE	6
Pflege und Wartung	DE	6
Hilfe bei Störungen	DE	7
Zubehör und Ersatzteile	DE	8
Garantie	DE	8
EU-Konformitätserklärung	DE	8
Technische Daten	DE	9

Geräteelemente

siehe Umschlagseite

- 1 Handspritzpistole EASY!Lock
- 2 Abzugshebel
- 3 Sicherungshebel
- 4 Hochdruckschlauch EASY!Lock
- 5 Halter für Handspritzpistole
- 6 Reinigungsmittel-Dosierventil
- 7 Verschlussdeckel für Reinigungsmittel-tank
- 8 Reinigungsmitteltank
- 9 Reinigungsmittel-Saugschlauch mit Filter
- 10 Befestigungsschraube Gerätehaube
- 11 Geräteschalter
- 12 Gerätehaube
- 13 Manometer
- 14 Hochdruckanschluss EASY!Lock
- 15 Düsenablage
- 16 Wasseranschluss
- 17 Feinfilter
- 18 Ölstandsanzeige
- 19 Ölbehälter
- 20 Schlauchablage
- 21 Entlüftung Reinigungsmittel-tank

- 22 Zubehörfach
- 23 Kabelhalter
- 24 Schlauchtrommel
- 25 Kurbel
- 26 Griff
- 27 Überwurfmutter
- 28 Düse
- 29 Strahlrohr EASY!Lock
- 30 Sicherungsraste

Farbkennzeichnung

- Bedienelemente für den Reinigungsprozess sind gelb.
- Bedienelemente für die Wartung und den Service sind hellgrau.

Sicherheitshinweise

- Vor erster Inbetriebnahme Sicherheitshinweise Nr. 5.951-949.0 unbedingt lesen!
- Jeweilige nationale Vorschriften des Gesetzgebers für Flüssigkeitsstrahler beachten.
- Jeweilige nationale Vorschriften des Gesetzgebers zur Unfallverhütung beachten. Flüssigkeitsstrahler müssen regelmäßig geprüft und das Ergebnis der Prüfung schriftlich festgehalten werden.
- Am Gerät/Zubehör dürfen keine Veränderungen vorgenommen werden.

Gefahrenstufen

⚠ **GEFAHR**

Hinweis auf eine unmittelbar drohende Gefahr, die zu schweren Körperverletzungen oder zum Tod führt.

⚠ **WARNUNG**

Hinweis auf eine möglicherweise gefährliche Situation, die zu schweren Körperverletzungen oder zum Tod führen kann.

⚠ **VORSICHT**

Hinweis auf eine möglicherweise gefährliche Situation, die zu leichten Verletzungen führen kann.

ACHTUNG

Hinweis auf eine möglicherweise gefährliche Situation, die zu Sachschäden führen kann.

Symbole auf dem Gerät



Hochdruckstrahlen können bei unsachgemäßem Gebrauch gefährlich sein. Der Strahl darf nicht auf Personen, Tiere, aktive elektrische Ausrüstung oder auf das Gerät selbst gerichtet werden. Gemäß gültiger Vorschriften darf das Gerät nie ohne Systemtrenner am Trinkwassernetz betrieben werden. Es ist ein geeigneter Systemtrenner der Fa. KÄRCHER oder alternativ ein Systemtrenner gemäß EN 12729 Typ BA zu verwenden.



Wasser, das durch einen Systemtrenner geflossen ist, wird als nicht trinkbar eingestuft.

⚠ VORSICHT

Systemtrenner immer an der Wasserversorgung, niemals direkt am Gerät anschließen.

Bestimmungsgemäße Verwendung

Diesen Hochdruckreiniger ausschließlich verwenden

- zum Reinigen mit dem Niederdruckstrahl und Reinigungsmittel (z.B. Reinigen von Maschinen, Fahrzeugen, Bauwerken, Werkzeugen),
- zum Reinigen mit Hochdruckstrahl ohne Reinigungsmittel (z.B. Reinigen von Fassaden, Terrassen, Gartengeräten).

Für hartnäckige Verschmutzungen empfehlen wir den Dreckfräser als Sonderzubehör.

Anforderungen an die Wasserqualität:

ACHTUNG

Als Hochdruckmedium darf nur sauberes Wasser verwendet werden. Verschmutzungen führen zu vorzeitigem Verschleiß oder Ablagerungen im Gerät.

Wird Recyclingwasser verwendet, dürfen folgende Grenzwerte nicht überschritten werden.

pH-Wert	6,5...9,5
elektrische Leitfähigkeit *	Leitfähigkeit Frischwasser +1200 µS/cm

absetzbare Stoffe **	< 0,5 mg/l
abfiltrierbare Stoffe ***	< 50 mg/l
Kohlenwasserstoffe	< 20 mg/l
Chlorid	< 300 mg/l
Sulfat	< 240 mg/l
Kalzium	< 200 mg/l
Gesamthärte	< 28 °dH < 50 °TH < 500 ppm (mg CaCO ₃ /l)
Eisen	< 0,5 mg/l
Mangan	< 0,05 mg/l
Kupfer	< 2 mg/l
Aktivchlor	< 0,3 mg/l
frei von üblen Gerüchen	
* Maximum insgesamt 2000 µS/cm	
** Probevolumen 1 l, Absetzzeit 30 min	
*** keine abrasiven Stoffe	

Sicherheitseinrichtungen

Sicherheitseinrichtungen dienen dem Schutz des Benutzers und dürfen nicht außer Kraft gesetzt oder in ihrer Funktion umgangen werden.

Überströmventil

Das Überströmventil verhindert eine Überschreitung des zulässigen Arbeitsdrucks.

Druckschalter

- Wird der Abzugshebel an der Handspritzpistole losgelassen, schaltet der Druckschalter die Pumpe ab, der Hochdruckstrahl stoppt. Wird der Abzugshebel gezogen, schaltet die Pumpe wieder ein.
- Überströmventil und Druckschalter sind werkseitig eingestellt und plombiert. Einstellung nur durch den Kundendienst.

Motorschutzschalter

Bei zu hoher Stromaufnahme schaltet der Motorschutzschalter das Gerät ab.

Umweltschutz



Die Verpackungsmaterialien sind recyclebar. Bitte werfen Sie die Verpackungen nicht in den Hausmüll, sondern führen Sie diese einer Wiederverwertung zu.



Altgeräte enthalten wertvolle recyclingfähige Materialien, die einer Verwertung zugeführt werden sollten. Batterien, Öl und ähnliche Stoffe dürfen nicht in die Umwelt gelangen. Bitte entsorgen Sie Altgeräte deshalb über geeignete Sammelsysteme.

Elektrische und elektronische Geräte enthalten oft Bestandteile, die bei falschem Umgang oder falscher Entsorgung eine potentielle Gefahr für die menschliche Gesundheit und die Umwelt darstellen können. Für den ordnungsgemäßen Betrieb des Gerätes sind diese Bestandteile jedoch notwendig. Mit diesem Symbol gekennzeichnete Geräte dürfen nicht mit dem Hausmüll entsorgt werden.

Hinweise zu Inhaltsstoffen (REACH)

Aktuelle Informationen zu Inhaltsstoffen finden Sie unter:

www.kaercher.de/REACH

Vor Inbetriebnahme

Auspacken

- Packungsinhalt beim Auspacken prüfen.
- Bei Transportschaden sofort Händler informieren.

Ölstand kontrollieren

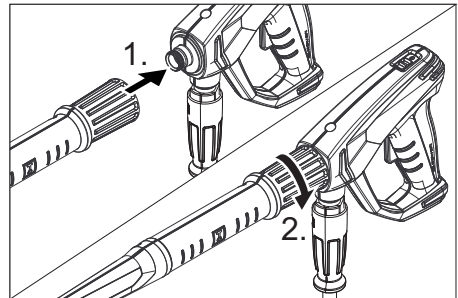
- Ölstandsanzeige bei stehendem Gerät ablesen. Der Ölstand muss oberhalb der beiden Zeiger liegen.

Entlüftung Ölbehälter aktivieren

- Befestigungsschraube der Gerätehaube herausdrehen, Gerätehaube abnehmen.
- Spitze des Ölbehälterdeckels abschneiden.
- Gerätehaube befestigen.

Zubehör montieren

Hinweis: Das EASY!Lock-System verbindet Komponenten durch ein Schnellgewinde mit nur einer Umdrehung schnell und sicher.



- Hochdruckdüse auf Strahlrohr stecken.
- Überwurfmutter montieren und handfest anziehen (EASY!Lock).
- Strahlrohr mit Handspritzpistole verbinden und handfest anziehen (EASY!Lock).

Bei Geräten ohne Schlauchtrommel:

- Hochdruckschlauch mit Handspritzpistole und Hochdruckanschluss des Gerätes verbinden und handfest anziehen (EASY!Lock).
- Kabelhalter in die seitliche Bohrung am Griff einrasten.

Bei Geräten mit Schlauchtrommel:

- Kurbel in die Schlauchtrommelwelle einstecken und einrasten.
- Hochdruckschlauch vor dem Aufwickeln gestreckt auslegen.
- Hochdruckschlauch durch Drehen der Kurbel in gleichmäßigen Lagen auf die Schlauchtrommel aufwickeln. Drehrichtung so wählen, dass der Hochdruckschlauch nicht geknickt wird.
- Hochdruckschlauch mit Handspritzpistole verbinden und handfest anziehen (EASY!Lock).

Inbetriebnahme

⚠ **WARNUNG**

Verletzungsgefahr! Gerät, Zubehör, Zuleitungen und Anschlüsse müssen in einwandfreiem Zustand sein. Falls der Zustand nicht einwandfrei ist, darf das Gerät nicht benutzt werden.

Elektrischer Anschluss

⚠ **GEFAHR**

Verletzungsgefahr durch elektrischen Schlag.

- *Das Gerät muss zwingend mit einem Stecker an das elektrische Netz angeschlossen werden. Eine nicht trennbare Verbindung mit dem Stromnetz ist verboten. Der Stecker dient zur Netztrennung.*
- *Gerät nur an Wechselstrom anschließen.*
- *Mindestabsicherung der Steckdose (siehe Technische Daten).*
- *Die maximal zulässige Netzimpedanz am elektrischen Anschlusspunkt (siehe Technische Daten) darf nicht überschritten werden. Bei Unklarheiten bezüglich der an Ihrem Anschlusspunkt vorliegenden Netzimpedanz setzen Sie sich bitte mit Ihrem Energieversorgungsunternehmen in Verbindung.*
- *Verlängerungskabel mit ausreichendem Querschnitt verwenden (siehe „Technische Daten“) und ganz von der Kabeltrommel abwickeln.*

Anschlusswerte siehe Typenschild/Technische Daten.

- ➔ *Netzkabel abwickeln und auf dem Boden ablegen.*
- ➔ *Netzstecker in eine Steckdose stecken.*

Wasseranschluss

Anschluss an die Wasserleitung

⚠ **WARNUNG**

Vorschriften des Wasserversorgungsunternehmens beachten.

Anschlusswerte siehe Technische Daten.

- ➔ *Zulaufschlauch (Mindestlänge 7,5 m, Mindestdurchmesser 3/4“) am Wasseranschluss des Gerätes und am Wasserzulauf (zum Beispiel Wasserhahn) anschließen.*

Hinweis:

Der Zulaufschlauch ist nicht im Lieferumfang enthalten.

- ➔ *Wasserzulauf öffnen.*

Wasser aus offenen Behältern ansaugen

- ➔ *Saugschlauch mit Filter (Bestell-Nr. 4.440-238.0) am Wasseranschluss anschrauben.*
- ➔ *Gerät entlüften:
Düse abschrauben.
Gerät so lange laufen lassen bis das Wasser blasenfrei austritt.
Eventuell Gerät 10 Sekunden laufen lassen – ausschalten. Vorgang mehrmals wiederholen.*
- ➔ *Gerät ausschalten und Düse wieder aufschrauben.*

Bedienung

⚠ **GEFAHR**

Explosionsgefahr!

Keine brennbaren Flüssigkeiten versprühen.

Beim Einsatz des Gerätes in Gefahrenbereichen (z.B. Tankstellen) sind die entsprechenden Sicherheitsvorschriften zu beachten.

Verletzungsgefahr! Beim Arbeiten

Handspritzpistole und Strahlrohr mit beiden Händen halten.

Verletzungsgefahr! Der Abzugshebel und der Sicherungshebel dürfen bei Betrieb nicht festgeklemmt werden.

Verletzungsgefahr! Bei defektem Sicherungshebel Kundendienst aufsuchen.

Verletzungsgefahr durch Hochdruckwasserstrahl. Vor allen Arbeiten am Gerät Sicherungsraste an der Handspritzpistole nach vorne schieben.

⚠ **VORSICHT**

Motoren nur an Stellen mit entsprechendem Ölabscheider reinigen (Umweltschutz).

ACHTUNG

Verstopfungsgefahr. Düsen nur mit der Mündung nach oben in das Zubehörfach legen.

Handspritzpistole öffnen/schließen

- Handspritzpistole öffnen: Sicherungshebel und Abzugshebel betätigen.
- Handspritzpistole schließen: Sicherungshebel und Abzugshebel loslassen.

Betrieb mit Hochdruck

Hinweis:

Das Gerät ist mit einem Druckschalter ausgestattet. Der Motor läuft nur an, wenn die Handspritzpistole geöffnet ist.

- Hochdruckschlauch ganz von der Schlauchtrommel abrollen.
- Geräteschalter auf „I“ stellen.
- Handspritzpistole entsichern, dazu Sicherungsraste nach hinten schieben.
- Handspritzpistole öffnen.

Betrieb mit Reinigungsmittel

⚠ **WARNUNG**

Ungeeignete Reinigungsmittel können das Gerät und das zu reinigende Objekt beschädigen. Nur Reinigungsmittel verwenden, die von Kärcher freigegeben sind. Dosierempfehlung und Hinweise, die den Reinigungsmitteln beigegeben sind, beachten. Zum Schonen der Umwelt sparsam mit Reinigungsmitteln umgehen
Sicherheitshinweise auf den Reinigungsmitteln beachten.

Kärcher-Reinigungsmittel garantieren ein störungsfreies Arbeiten. Bitte lassen Sie sich beraten oder fordern Sie unseren Katalog oder unsere Reinigungsmittel-Informationsblätter an.

- Reinigungsmitteltank füllen.

⚠ **GEFAHR**

Verletzungsgefahr! Gerät vor Düsenwechsel ausschalten und Handspritzpistole betätigen, bis Gerät drucklos ist.

- Handspritzpistole sichern, dazu Sicherungsraste nach vorne schieben.
- Hochdruckdüse durch Niederdruckdüse (Größe 250, Zubehör) ersetzen.
- Reinigungsmittel-Dosierventil auf gewünschte Konzentration stellen.

Stellung Dosierventil	1	3	5	7
Reinigungsmittelkonzentration [%] (bei max. Fördermenge)	0,5	2,5	5,0	7,0

Empfohlene Reinigungsmethode

- Reinigungsmittel sparsam auf die trockene Oberfläche sprühen und einwirken (nicht trocknen) lassen.
- Gelösten Schmutz mit dem Hochdruckstrahl abspülen.
- Nach dem Betrieb Filter in klares Wasser tauchen. Dosierventil auf höchste Reinigungsmittel-Konzentration drehen. Gerät starten und eine Minute lang klarspülen.

Betrieb unterbrechen

- Handspritzpistole schließen. Das Gerät schaltet sich ab.
- Handspritzpistole sichern, dazu Sicherungsraste nach vorne schieben.

Nach der Unterbrechung:

- Handspritzpistole entsichern, dazu Sicherungsraste nach hinten schieben.
- Handspritzpistole öffnen. Das Gerät schaltet sich wieder ein.

Gerät ausschalten

- Wasserzulauf schließen.
- Handspritzpistole öffnen.
- Pumpe mit Geräteschalter einschalten und 5-10 Sekunden laufen lassen.
- Handspritzpistole schließen.
- Geräteschalter auf „0/OFF“ stellen.
- Netzstecker nur mit trockenen Händen aus Steckdose ziehen.
- Wasseranschluss entfernen.
- Handspritzpistole betätigen, bis Gerät drucklos ist.
- Handspritzpistole sichern, dazu Sicherungsraste nach vorne schieben.

⚠ **GEFAHR**

Verbrühungsgefahr durch heißes Wasser. Im ausgeschalteten Gerät enthaltenes Restwasser kann sich erhitzen. Beim Entfernen des Schlauchs vom Wasserzulauf kann das erhitzte Wasser herausspritzen und Verbrühungen verursachen. Schlauch erst abnehmen, wenn das Gerät abgekühlt ist.

Gerät aufbewahren

- Handspritzpistole in den Halter stecken.
- Hochdruckschlauch aufwickeln und über die Schlauchablage hängen. oder Hochdruckschlauch auf die Schlauchtrommel aufwickeln. Griff der Kurbel einschieben, um die Schlauchtrommel zu blockieren.
- Anschlusskabel um den Kabelhalter wickeln.

Frostschutz

⚠ **Warnung**

Frost zerstört das nicht vollständig von Wasser entleerte Gerät.

Gerät an einem frostfreien Ort aufbewahren.

Ist eine frostfreie Lagerung nicht möglich:

- Reinigungsmitteltank leeren (siehe „Pflege und Wartung/Bei Bedarf“).
- Wasser ablassen.
- Handelsübliches Frostschutzmittel durch das Gerät pumpen.

Hinweis:

Handelsübliches Frostschutzmittel für Automobile auf Glykolbasis verwenden.

Handhabungsvorschriften des Frostschutzmittelherstellers beachten.

- Gerät max. 1 Minute laufen lassen bis Pumpe und Leitungen leer sind.

Transport

⚠ **VORSICHT**

Verletzungs- und Beschädigungsgefahr! Gewicht des Gerätes beim Transport beachten.

ACHTUNG

Abzugshebel während des Transports vor Beschädigung schützen.

- Zum Transport über längere Strecken Gerät am Griff hinter sich herziehen.
- Vor liegendem Transport Reinigungsmitteltank entleeren.
- Beim Transport in Fahrzeugen Gerät nach den jeweils gültigen Richtlinien gegen Rutschen und Kippen sichern.

Lagerung

⚠ **VORSICHT**

Verletzungs- und Beschädigungsgefahr! Gewicht des Gerätes bei Lagerung beachten.

Dieses Gerät darf nur in Innenräumen gelagert werden.

Pflege und Wartung

⚠ **GEFAHR**

Verletzungsgefahr durch unabsichtlich anlaufendes Gerät und elektrischen Schlag.

Vor allen Arbeiten am Gerät, Gerät ausschalten und Netzstecker ziehen.

Hinweis:

Altöl darf nur von den dafür vorgesehenen Sammelstellen entsorgt werden. Bitte geben Sie anfallendes Altöl dort ab. Verschmutzen der Umwelt mit Altöl ist strafbar.

Sicherheitsinspektion/ Wartungsvertrag

Mit Ihrem Händler können Sie eine regelmäßige Sicherheitsinspektion vereinbaren oder einen Wartungsvertrag abschließen. Bitte lassen Sie sich beraten.

Vor jedem Betrieb

- Anschlusskabel auf Schaden prüfen (Gefahr durch elektrischen Schlag), beschädigtes Anschlusskabel unverzüglich durch autorisierten Kundendienst/ Elektrofachkraft austauschen lassen.
- Hochdruckschlauch auf Beschädigung überprüfen (Berstgefahr). Beschädigten Hochdruckschlauch unverzüglich austauschen.
- Gerät (Pumpe) auf Dichtheit prüfen. 3 Tropfen Wasser pro Minute sind zulässig und können an der Geräteunterseite austreten. Bei stärkerer Undichtigkeit Kundendienst aufsuchen.

Wöchentlich

- Ölstand prüfen. Bei milchigem Öl (Wasser im Öl) sofort Kundendienst aufsuchen.
- Feinfilter reinigen. Gerät drucklos machen.

Befestigungsschraube der Gerätehaube herausdrehen, Gerätehaube abnehmen.

Deckel mit Filter abschrauben.
Filter mit sauberem Wasser oder Druckluft reinigen.

In umgekehrter Reihenfolge zusammenbauen.

- Filter am Reinigungsmittel-Saug-schlauch reinigen.

Alle 500 Betriebsstunden, mindestens jährlich

- Wartung des Gerätes vom Kunden-dienst durchführen lassen.
- Öl wechseln.

Ölwechsel

Hinweis:

Ölmenge und -sorte siehe „Technische Daten“.

- Befestigungsschraube der Gerätehaube herausdrehen, Gerätehaube abnehmen.
- Ölablassschraube vorne am Motorgehäuse herausdrehen.
- Öl in Auffangbehälter ablassen.
- Ölablassschraube eindrehen.
- Neues Öl langsam einfüllen; Luftblasen müssen entweichen.
- Deckel des Ölbehälters anbringen.
- Gerätehaube befestigen.

Bei Bedarf

- Reinigungsmitteltank entleeren und reinigen.
Verschlussdeckel für Reinigungsmittel-tank mit Saugschlauch herausziehen.
Gerät auf die Rückseite legen.
Reinigungsmitteltank entleeren und rei-nigen.

Hilfe bei Störungen

⚠ GEFAHR

Verletzungsgefahr durch unabsichtlich an-laufendes Gerät und elektrischen Schlag.

- Vor allen Arbeiten am Gerät, Gerät aus-schalten und Netzstecker ziehen.
- Elektrische Bauteile nur vom autorisier-ten Kundendienst prüfen und reparie-ren lassen.

- Bei Störungen, die in diesem Kapitel nicht genannt sind, im Zweifelsfall und bei ausdrücklichem Hinweis einen auto-risierten Kundendienst aufsuchen.

Gerät läuft nicht

- Anschlusskabel auf Schaden prüfen.
- Bei elektrischem Defekt Kundendienst aufsuchen.

Gerät kommt nicht auf Druck

- Hochdruckdüse montieren.
- Düse reinigen/erneuern.
- Feinfilter reinigen, bei Bedarf erneuern.
- Gerät entlüften (siehe „Inbetriebnahme“).
- Wasserzulaufmenge prüfen (siehe Technische Daten).
- Sämtliche Zulaufleitungen zur Pumpe prüfen.
- Bei Bedarf Kundendienst aufsuchen.

Pumpe undicht

3 Tropfen Wasser pro Minute sind zulässig und können an der Geräteunterseite aus-treten. Bei stärkerer Undichtigkeit Kunden-dienst aufsuchen.

- Bei stärkerer Undichtigkeit Gerät durch Kundendienst prüfen lassen.

Pumpe klopft

- Saugleitungen für Wasser und Reini-gungsmittel auf Undichtheit prüfen.
- Gerät entlüften (siehe „Inbetriebnahme“).
- Feinfilter reinigen.
- Bei Bedarf Kundendienst aufsuchen.

Reinigungsmittel wird nicht angesaugt

- Niederdruckdüse montieren.
- Reinigungsmittel-Saugschlauch mit Fil-ter prüfen/reinigen.
- Rückschlagventil im Anschluss des Reinigungsmittel-Saugschlauches rei-nigen/erneuern.
- Reinigungsmittel-Dosierventil öffnen oder prüfen/reinigen.
- Entlüftungsbohrung des Reinigungs-mittel tanks im Gehäuse reinigen.
- Bei Bedarf Kundendienst aufsuchen.

Zubehör und Ersatzteile

Nur Original-Zubehör und Original-Ersatzteile verwenden, sie bieten die Gewähr für einen sicheren und störungsfreien Betrieb des Gerätes.

Informationen über Zubehör und Ersatzteile finden Sie unter www.kaercher.com.

Garantie

In jedem Land gelten die von unserer zuständigen Vertriebsgesellschaft herausgegebenen Garantiebedingungen. Etwaige Störungen an Ihrem Gerät beseitigen wir innerhalb der Garantiefrist kostenlos, sofern ein Material- oder Herstellungsfehler die Ursache sein sollte. Im Garantiefall wenden Sie sich bitte mit Kaufbeleg an Ihren Händler oder die nächste autorisierte Kundendienststelle.

EU-Konformitätserklärung

Hiermit erklären wir, dass die nachfolgend bezeichnete Maschine aufgrund ihrer Konzipierung und Bauart sowie in der von uns in Verkehr gebrachten Ausführung den einschlägigen grundlegenden Sicherheits- und Gesundheitsanforderungen der EU-Richtlinien entspricht. Bei einer nicht mit uns abgestimmten Änderung der Maschine verliert diese Erklärung ihre Gültigkeit.

Produkt: Hochdruckreiniger

Typ: 1.286-xxx

Einschlägige EU-Richtlinien

2006/42/EG (+2009/127/EG)

2014/30/EU

2000/14/EG

Angewandte harmonisierte Normen

EN 55014–1: 2006+A1: 2009+A2: 2011

EN 55014–2: 2015

EN 60335–1

EN 60335–2–79

EN 61000–3–2: 2006+A1: 2009+A2: 2009

EN 61000–3–3: 2013

EN 61000–3–11: 2000

EN 62233: 2008

Angewandtes Konformitätsbewertungsverfahren

2000/14/EG: Anhang V


Schalleistungspegel dB(A)

Gemessen: 85

Garantiert: 87

Die Unterzeichnenden handeln im Auftrag und mit Vollmacht der Geschäftsführung.


H. Jenner
CEO


S. Reiser
Head of Approval

Dokumentationsbevollmächtigter:
S. Reiser

Alfred Kärcher GmbH & Co. KG
Alfred-Kärcher-Str. 28 - 40
71364 Winnenden (Germany)
Tel.: +49 7195 14-0
Fax: +49 7195 14-2212

Winnenden, 2016/04/01

Technische Daten

Netzanschluss		
Spannung	V	400
Stromart	Hz	3~ 50
Anschlussleistung	kW	8,0
Absicherung (träge, Char. C)	A	13
Schutzart		IPX5
Maximal zulässige Netzimpedanz	Ohm	(0,189+j0,118)
Verlängerungskabel 10 m	mm ²	2,5
Verlängerungskabel 30 m	mm ²	4
Wasseranschluss		
Zulauftemperatur (max.)	°C	60
Zulaufmenge (min.)	l/h (l/min)	1200 (20)
Saughöhe aus offenem Behälter (20 °C)	m	0,5
Zulaufdruck (max.)	MPa (bar)	1 (10)
Leistungsdaten		
Arbeitsdruck Wasser (mit Standarddüse)	MPa (bar)	21 (210)
Düsengröße der Standarddüse		052
Max. Betriebsüberdruck	MPa (bar)	23,1 (231)
Fördermenge	l/h (l/min)	1000 (16,7)
Reinigungsmittelansaugung	l/h (l/min)	0..80 (0...1,3)
Rückstoßkraft der Handspritzpistole (max.)	N	62
Ermittelte Werte gemäß EN 60335-2-79		
Hand-Arm Vibrationswert		
Handspritzpistole	m/s ²	<2,5
Strahlrohr	m/s ²	<2,5
Unsicherheit K	m/s ²	1
Schalldruckpegel L _{pA}	dB(A)	72
Unsicherheit K _{pA}	dB(A)	1
Schalleistungspegel L _{WA} + Unsicherheit K _{WA}	dB(A)	87
Betriebsstoffe		
Ölmenge	l	1,2
Ölsorte		SAE 90
Maße und Gewichte		
Länge	mm	560
Breite	mm	500
Höhe	mm	1090
Gewicht ohne Zubehör	kg	*
* 1.286-916.0: 71,5 kg; 1.286-917.0: 78 kg; 1.286-918.0: 78 kg; 1.286-919.0: 75,5 kg; 1.286-920.0: 78 kg; 1.286-925: 67 kg; 1.286-926: 69 kg		



Please read and comply with these original instructions prior to the initial operation of your appliance and store them for later use or subsequent owners.

Contents

Device elements	EN	1
Safety instructions	EN	1
Proper use	EN	2
Safety Devices	EN	2
Environmental protection	EN	3
Before Startup	EN	3
Start up	EN	4
Operation	EN	4
Transport	EN	6
Storage	EN	6
Care and maintenance	EN	6
Troubleshooting	EN	7
Accessories and Spare Parts .	EN	8
Warranty	EN	8
EU Declaration of Conformity .	EN	8
Technical specifications	EN	9

Device elements

see cover page

- 1 Trigger gun EASY!Lock
- 2 Triggering lever
- 3 Safety lever
- 4 High pressure hose EASY!Lock
- 5 Trigger gun storage clip
- 6 Dosage valve for detergent
- 7 Locking cap for detergent tank
- 8 Detergent Tank
- 9 Detergent suction hose with filter
- 10 Fastening screw for device hood
- 11 Power switch
- 12 Cover
- 13 Manometer
- 14 High-pressure connection EASY!Lock
- 15 Storage compartment for nozzles
- 16 Water connection
- 17 Fine filter
- 18 Oil level indicator
- 19 Oil tank
- 20 Storage compartment for hoses
- 21 Deaerating the detergent tank
- 22 Accessory compartment
- 23 Cable clamp

- 24 Hose drum
- 25 Crank
- 26 Handle
- 27 Union joint
- 28 Nozzle
- 29 Spray lance EASY!Lock
- 30 Safety catch

Colour coding

- The operating elements for the cleaning process are yellow.
- The controls for the maintenance and service are light gray.

Safety instructions

- Before first start-up it is definitely necessary to read the operating instructions and safety indications Nr. 5.951-949.0!
- Please follow the national rules and regulations for fluid spray jets of the respective country.
- Please follow the national rules and regulations for accident prevention of the respective country. Fluid spray jets must be tested regularly and the results of these tests must be documented in writing.
- The appliance/accessories must not be modified.

Hazard levels

⚠ **DANGER**

Pointer to immediate danger, which leads to severe injuries or death.

⚠ **WARNING**

Pointer to a possibly dangerous situation, which can lead to severe injuries or death.

⚠ **CAUTION**

Pointer to a possibly dangerous situation, which can lead to minor injuries.

ATTENTION

Pointer to a possibly dangerous situation, which can lead to property damage.

Symbols on the machine



High-pressure jets can be dangerous if improperly used. The jet may not be directed at persons, animals, live electrical equipment or at the appliance itself.

According to applicable regulations, the appliance must never be used on the drinking water net without a system separator. A suitable system separator by KÄRCHER or alternatively a system separator according to EN 12729 type BA must be used.



Water that was flowing through a system separator is considered non-drinkable.

⚠ CAUTION

Always connect the system separator to the water supply, never directly to the appliance!

Proper use

Use this high pressure cleaner exclusively for

- Cleaning using low pressure jet and detergent (for e.g. for cleaning machines, cars, buildings, tools),
- For cleaning using high pressure jet without detergent (for e.g. for cleaning facades, terraces, garden appliances).

For stubborn dirt, we recommend the use of the dirt blaster as a special accessory.

Quality requirements for water:

ATTENTION

Only clean water may be used as high pressure medium. Impurities will lead to increased wear and tear or formation of deposits in the appliance.

If recycled water is used, the following limit values must not be exceeded.

pH value	6,5...9,5
electrical conductivity *	Conductivity fresh water +1200 µS/cm
settleable solids **	< 0,5 mg/l
total suspended solids ***	< 50 mg/l
Hydrocarbons	< 20 mg/l
Chloride	< 300 mg/l

Sulphate	< 240 mg/l
Calcium	< 200 mg/l
Total hardness	< 28 °dH < 50 °TH < 500 ppm (mg CaCO ₃ /l)
Iron	< 0,5 mg/l
Manganese	< 0,05 mg/l
Copper	< 2 mg/l
Active chloride	< 0,3 mg/l
free of bad odours	
* Maximum total 2000 µS/cm	
** Test volume 1 l, settling time 30 min	
*** no abrasive substances	

Safety Devices

Safety devices serve for the protection of the user and must not be put out of operation or bypassed with respect to their function.

Overflow valve

The overflow valve prevents the permissible working pressure from being exceeded.

Pressure switch

- If the pulling lever on the trigger gun is released the pressure switch turns off the pump, the high-pressure jet is stopped. If the pulling lever is pulled the pump is turned on again.
- The overflow valve and pressure switch are set and sealed at the factory. Setting only by customer service.

Motor protection switch

The motor protection switch switches off the device if the power consumption is high.

Environmental protection



The packaging material can be recycled. Please do not place the packaging into the ordinary refuse for disposal, but arrange for the proper recycling.



Old appliances contain valuable materials that can be recycled; these should be sent for recycling. Batteries, oil, and similar substances must not enter the environment. Please dispose of your old appliances using appropriate collection systems.

Electrical and electronic devices often contain components which could potentially pose a danger to human health and the environment if handled or disposed of incorrectly. However, these components are necessary for the proper operation of the device. Devices marked with this symbol must not be disposed of with regular household rubbish.

Notes about the ingredients (REACH)

You will find current information about the ingredients at:

www.kaercher.com/REACH

Before Startup

Unpacking

- Check the contents of the pack before unpacking.
- In case of transport damage inform vendor immediately.

Check oil level

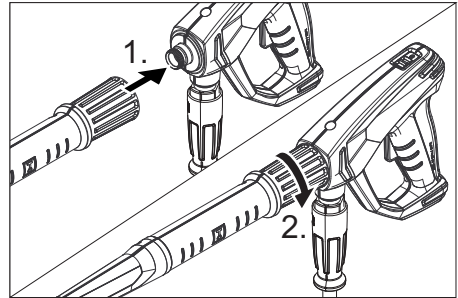
- Read the oil level display when the device is not running. The oil level must be above the two pointers.

Activate deaeration of oil container

- Unscrew the fastening screws of the device hood; remove the device hood.
- Cut off tip of oil container cover
- Fasten the device hood.

Attaching the Accessories

Note: The EASY!Lock system joins components with a quick-fasten thread solidly and securely with just one turn.



- Insert the high pressure nozzle onto the spray lance.
- Install union nut and hand-tighten it (EASY!Lock).
- Join the spray lance with the trigger gun and tighten until hand-tight (EASY!Lock).

In devices without hose drum:

- Join the high-pressure hose with trigger gun and high-pressure connection of the appliance and tighten until hand-tight (EASY!Lock).
- Lock a cable clip in the side-hole on the handle.

In devices with hose drum:

- Insert the crank in the hose drum shaft and lock it in.
- Before rolling up, stretch out the high pressure hose.
- Wind the high pressure hose in uniform layers on the hose drum by rotating the crank. Select the rotation direction in such a way that the high pressure hose does not get bent.
- Join the high pressure hose with trigger gun and tighten until hand-tight (EASY!Lock).

Start up

⚠ WARNING

Risk of injury! Appliance, accessories, supply lines and connections must be in fault-free condition. If they are not in a perfect state then the appliance must not be used.

Electrical connection

⚠ DANGER

Danger of injury by electric shock.

- *It is imperative to connect the appliance to the electric mains by means of a plug. It is forbidden to permanently connect the appliance to the power supply. The plug serves for the disconnection from the mains.*
- *The appliance may only be connected to alternating current.*
- *Minimum fuse strength of the socket (see Technical Data).*
- *The highest allowed net impedance at the electrical connection point (refer to technical data) is not to be exceeded. In case of confusion regarding the power impedance present on your connection, please contact your utilities provider.*
- *Use the extension cord that has an adequate cross-section (see "Technical Data") and unwind it fully from the cable drum.*

For connection values, see type plate/technical data.

- ➔ Unwind the mains cable and place it on the floor.
- ➔ Insert the mains plug into a socket.

Water connection

Connection to the water supply

⚠ WARNING

Observe regulations of water supplier.

For connection values refer to technical specifications

- ➔ Connect the supply hose (minimum length 7.5 m, minimum diameter 3/4") to the water connection point of the machine and at the water supply point (for e.g. a tap).

Note:

The supply hose is not included.

- ➔ Open the water supply.

Drawing in water from open reservoirs

- ➔ Screw the suction hose with filter (order no. 4.440-238.0) to the water connection.
- ➔ Deaerate the appliance:
Unscrew the nozzle.
Switch on the appliance and let it run until the water exiting is bubble-free.
At the end let the appliance run for approx. 10 seconds - then switch off. Repeat the procedure for a couple of times.
- ➔ Switch off the appliance and fit the nozzle again.

Operation

⚠ DANGER

Risk of explosion!

Do not spray flammable liquids.

If the appliance is used in hazardous areas (e.g. filling stations) the corresponding safety regulations must be observed.

Risk of injury! Hold the hand spray gun and the spray pipe firmly with both hands.

Risk of injury! The trigger and safety lever may not be locked during the operation.

Risk of injury! Contact Customer Service if the safety lever is damaged.

Risk of injury from high-pressure water jet. Slide the safety catch on the trigger gun forward before performing any work with the appliance.

⚠ CAUTION

Clean engines only at places with corresponding oil separators (environmental safety).

ATTENTION

Risk of blocking. Place the nozzles in the accessory compartment with their joint pointing upward.

Opening/closing the trigger gun

- ➔ To open the trigger gun: Actuate the safety lever and trigger.
- ➔ To close the hand spray gun: Release the safety lever and trigger.

High pressure operation

Note:

The appliance is equipped with a pressure switch. The motor starts up only when the trigger gun is open.

- Roll off the high pressure hose totally from the hose drum.
- Set the appliance switch to "I".
- Release the trigger gun. To do so, push the safety catch towards the back.
- Open the hand spray gun.

Operation with detergent

⚠ **WARNING**

Unsuitable detergents can cause damage to the appliance and to the object to be cleaned. Use only those detergents that have been approved by Kärcher. Observe the dosage and other instructions provided with these detergents. For considerate treatment of the environment use detergent economically.

Follow the safety instructions for using detergents.

Kärcher detergents ensure smooth functioning. Please consult us or ask for our catalogue or our detergent information sheets.

- Fill detergent tank.

⚠ **DANGER**

Risk of injury! Switch the appliance off prior to replacing nozzle and activate hand spray gun until device is pressureless.

- Secure the trigger gun. To do so, push the safety catch towards the front.
- Replace high pressure nozzle with a low pressure nozzle (size 250, attachment).
- Set dosing value for detergent to the desired concentration.

Position of the dosing valve	1	3	5	7
Detergent concentration [%] (for max. flow quantity)	0,5	2,5	5,0	7,0

Recommended cleaning method

- Spray the detergent sparingly on the dry surface and allow it to react, but not to dry.

- Spray off loosened dirt with the high-pressure ray.
- After operations, dip the filter in clear water. Turn the dosing valve to the highest detergent concentration. Start the appliance and rinse for one minute.

Interrupting operation

- Close the hand spray gun.
The appliance switches off.
- Secure the trigger gun. To do so, push the safety catch towards the front.

After the interruption:

- Release the trigger gun. To do so, push the safety catch towards the back.
- Open the hand spray gun.
The appliance will switch on again.

Turn off the appliance

- Shut off water supply.
- Open the hand spray gun.
- Switch on the pump with the power switch and allow to run for about 5-10 seconds.
- Close the hand spray gun.
- Set the appliance switch to "0/OFF".
- Pull main plug out of socket with dry hands only.
- Remove water connection.
- Activate hand spray gun until device is pressure less.
- Secure the trigger gun. To do so, push the safety catch towards the front.

⚠ **DANGER**

Danger of scalding on account of hot water. The water remaining in the switched off device can get heated up. When you remove the hose from the water inlet, the heated water can spray out and cause scalding. Do not remove the hose before the device has cooled down.

Storing the Appliance

- Insert the hand-spray gun in the holder.
- Wind up the high-pressure hose and hang it over the hose storage.
or
Wind up the high-pressure hose on the hose drum. Push in the handle of the crank to block the hose drum.
- Wind the connection cable around the cable holder.

Frost protection

⚠ **Warning**

Frost will destroy the not completely water drained device.

Store the appliance in a frost free area.

If you cannot store it in a frost-free place:

- Emptying the detergent tank (see "Care and Maintenance/ as required").
- Drain water.
- Pump in conventional frost protection agents through the appliance.

Note:

Use normal glycol-based anti-freezing agents for automobiles.

Observe handling instructions of the anti-freeze agent manufacturer.

- Operate device for max. 1 minute until the pump and conduits are empty.

Transport

⚠ **CAUTION**

Risk of personal injury or damage! Mind the weight of the appliance during transport.

ATTENTION

Protect the trigger from damage during transport.

- Pull the device behind you at the handle for transporting it over longer distances.
- Empty the detergent tank before transporting in horizontal position.
- When transporting in vehicles, secure the appliance according to the guidelines from slipping and tipping over.

Storage

⚠ **CAUTION**

Risk of personal injury or damage! Consider the weight of the appliance when storing it.
This appliance must only be stored in interior rooms.

Care and maintenance

⚠ **DANGER**

Risk of injury by inadvertent startup of appliance and electrical shock.
Prior to all work on the appliance, switch off the appliance and pull the power plug.

Note:

Used oil must only be disposed of by the designated collection points. Please turn in used oil there. Polluting the environment with used oil is prosecutable.

Safety inspection/ maintenance contract

You can sign with your dealer a contract for regular safety inspection or even sign a maintenance contract. Please take advice on this matter.

Before each use

- Check connection cable for damages (risk of electrical shock); get the damaged connection cable replaced immediately by an authorised customer service person/ electrician.
- Check the high pressure hose for damages (risk of bursting).
Please arrange for the immediate exchange of a damaged high-pressure hose.
- Check appliance (pump) for leaks.
3 drops per minute are permitted and can come out from the lower side of the appliance. Call Customer Service if there is heavy leakage.

Weekly

- Check oil level Please contact Customer Service immediately if the oil is milky (water in oil).
- Clean the fine filter.
Unpressurize the appliance.
Unscrew the fastening screws of the device hood; remove the device hood.
Unscrew lid with filter.
Clean the filter with clean water or compressed air.
Reinstall in reverse sequence.
- Clean filter at the detergent suck hose.

Every 500 operating hours, at least annually

- Have the maintenance of the device performed by the customer service.
- Oil change.

Oil change

Note:

See "Specifications" for oil volume and type.

- Unscrew the fastening screws of the device hood; remove the device hood.
- Turn out the oil drain screw at the front on the motor casing.
- Drain the oil in a collection basin.
- Screw in the oil drain screw.
- Fill in new oil slowly; air bubbles should go out.
- Attach the lid of the oil container.
- Fasten the device hood.

If required

- Empty and clean the detergent tank.
Pull out the locking cap for the detergent tank along with the suction hose.
Lay the device on the reverse.
Empty and clean the detergent tank.

Troubleshooting

⚠ DANGER

Risk of injury by inadvertent startup of appliance and electrical shock.

- *Prior to all work on the appliance, switch off the appliance and pull the power plug.*

- *Get the electrical components checked and repaired only by authorised customer service persons.*
- *Contact an authorised customer service person in case of problems not mentioned in this chapter or if you are in doubt or when you have been explicitly asked to do so.*

Appliance is not running

- Check connection cable for damages.
- Call Customer Service in case of electrical defects.

Pressure does not build up in the appliance

- Install the high pressure nozzle.
- Clean/ replace nozzle.
- Clean the fine filter; replace it, if necessary.
- Deaerate the appliance (see "Start-up")
- Check water supply level (refer to technical data).
- Check all inlet pipes to the pump.
- Contact Customer Service if needed.

Pump leaky

3 drops per minute are permitted and can come out from the lower side of the appliance. Call Customer Service if there is heavy leakage.

- With stronger leak, have device checked by customer service.

Pump is vibrating

- Check suction pipes for water and detergent and ensure that they are leak-proof.
- Deaerate the appliance (see "Start-up")
- Clean the fine filter.
- Contact Customer Service if needed.

Detergent is not getting sucked in

- Install the low pressure nozzle.
- Check/ clean detergent suction hose with filter.
- Clean/ replace backflow valve in the connection of the detergent suction hose.
- Open or check/clean detergent dosing valve.
- Clean the deaerating hole of the detergent tank in the casing.
- Contact Customer Service if needed.

Accessories and Spare Parts

Only use original accessories and spare parts, they ensure the safe and trouble-free operation of the device.

For information about accessories and spare parts, please visit www.kaercher.com.

Warranty

The warranty terms published by the relevant sales company are applicable in each country. We will repair potential failures of your appliance within the warranty period free of charge, provided that such failure is caused by faulty material or defects in manufacturing. In the event of a warranty claim please contact your dealer or the nearest authorized Customer Service centre. Please submit the proof of purchase.

EU Declaration of Conformity

We hereby declare that the machine described below complies with the relevant basic safety and health requirements of the EU Directives, both in its basic design and construction as well as in the version put into circulation by us. This declaration shall cease to be valid if the machine is modified without our prior approval.

Product: High pressure cleaner

Type: 1.286-xxx

Relevant EU Directives

2006/42/EC (+2009/127/EC)

2014/30/EU

2000/14/EC

Applied harmonized standards

EN 55014-1: 2006+A1: 2009+A2: 2011

EN 55014-2: 2015

EN 60335-1

EN 60335-2-79

EN 61000-3-2: 2006+A1: 2009+A2: 2009

EN 61000-3-3: 2013

EN 61000-3-11: 2000

EN 62233: 2008

Applied conformity evaluation method

2000/14/EC: Appendix V


Sound power level dB(A)

Measured: 85

Guaranteed: 87

The undersigned act on behalf and under the power of attorney of the company management.


H. Jenner
CEO


S. Reiser
Head of Approval

Authorised Documentation Representative
S. Reiser

Alfred Kärcher GmbH Co. KG

Alfred-Kärcher-Str. 28 - 40

71364 Winnenden (Germany)

Phone: +49 7195 14-0

Fax: +49 7195 14-2212

Winnenden, 2016/04/01

Technical specifications

Main Supply		
Voltage	V	400
Current type	Hz	3~ 50
Connected load	kW	8,0
Protection (slow, char. C)	A	13
Type of protection		IPX5
Maximum allowed net impedance	Ohm	(0,189+j0,118)
Extension cable 10 m	mm ²	2,5
Extension cord 30 m	mm ²	4
Water connection		
Max. feed temperature	°C	60
Min. feed volume	l/h (l/min)	1200 (20)
Suck height from open container (20 °C)	m	0,5
Max. feed pressure	MPa (bar)	1 (10)
Performance data		
Operating pressure of water (using standard nozzle)	MPa (bar)	21 (210)
Size of standard nozzle		052
Max. operating over-pressure	MPa (bar)	23,1 (231)
Flow rate	l/h (l/min)	1000 (16,7)
Detergent suck in	l/h (l/min)	0...80 (0...1,3)
Max. recoil force of trigger gun	N	62
Values determined as per EN 60335-2-79		
Hand-arm vibration value		
Hand spray gun	m/s ²	<2,5
Spray lance	m/s ²	<2,5
Uncertainty K	m/s ²	1
Sound pressure level L _{pA}	dB(A)	72
Uncertainty K _{pA}	dB(A)	1
Sound power level L _{WA} + Uncertainty K _{WA}	dB(A)	87
Fuel		
Amount of oil	l	1,2
Oil grade		SAE 90
Dimensions and weights		
Length	mm	560
Width	mm	500
Height	mm	1090
Weight without accessories	kg	*
* 1.286-916.0: 71,5 kg; 1.286-917.0: 78 kg; 1.286-918.0: 78 kg; 1.286-919.0: 75,5 kg; 1.286-920.0: 78 kg; 1.286-925: 67 kg; 1.286-926: 69 kg		



Lire ce manuel d'utilisation original avant la première utilisation de votre appareil, le respecter et le conserver pour une utilisation ultérieure ou pour le futur propriétaire.

Table des matières

Éléments de l'appareil	FR	1
Consignes de sécurité	FR	1
Utilisation conforme	FR	2
Dispositifs de sécurité	FR	2
Protection de l'environnement	FR	3
Avant la mise en service	FR	3
Mise en service	FR	4
Utilisation	FR	4
Transport	FR	6
Entreposage	FR	6
Entretien et maintenance	FR	7
Assistance en cas de panne . .	FR	7
Accessoires et pièces de re- change	FR	8
Garantie	FR	8
Déclaration UE de conformité .	FR	9
Caractéristiques techniques . .	FR	10

Éléments de l'appareil

cf. page de couverture

- 1 Pistolet de pulvérisation à main EASY!Lock
- 2 Levier de départ
- 3 Manette de sécurité
- 4 Flexible haute pression EASY!Lock
- 5 Support de poignée-pistolet
- 6 Vanne de dosage du détergent
- 7 Couvercle de fermeture du réservoir de détergent
- 8 Réservoir de détergent
- 9 Flexible d'aspiration du détergent avec filtre
- 10 Vis de fixation du capot
- 11 Interrupteur principal
- 12 Capot
- 13 Manomètre
- 14 Raccordement haute pression EASY!Lock
- 15 Récepteur de buse
- 16 Arrivée d'eau
- 17 Filtre fin
- 18 Indicateur de niveau d'huile

- 19 Réservoir d'huile
- 20 Dépose du flexible
- 21 Ventilation du réservoir de détergent
- 22 Espace de rangement pour les accessoires
- 23 Attache-câble
- 24 Dévidoir
- 25 Manivelle
- 26 Poignée
- 27 Écrou chapeau
- 28 Buse
- 29 Tube d'acier EASY!Lock
- 30 Cran de sécurité

Repérage de couleur

- Les éléments de commande pour le processus de nettoyage sont jaunes.
- Les éléments de commande pour la maintenance et l'entretien sont en gris clair.

Consignes de sécurité

- Avant la première mise en service, vous devez impérativement avoir lu les consignes de sécurité N° 5.951-949.0 !
- Respecter les dispositions légales nationales respectives pour les jets de liquide.
- Respecter les dispositions légales nationales respectives pour la prévention des accidents. Les jets de liquides doivent être contrôlés régulièrement et le résultat du contrôle consigné par écrit.
- Il est interdit d'effectuer des modifications sur l'appareil/les accessoires.

Niveaux de danger

⚠ **DANGER**

Signale la présence d'un danger imminent entraînant de graves blessures corporelles et pouvant avoir une issue mortelle.

⚠ **AVERTISSEMENT**

Signale la présence d'une situation éventuellement dangereuse pouvant entraîner de graves blessures corporelles et même avoir une issue mortelle.

⚠ **PRÉCAUTION**

Remarque relative à une situation potentiellement dangereuse pouvant entraîner des blessures légères.

ATTENTION

Remarque relative à une situation éventuellement dangereuse pouvant entraîner des dommages matériels.

Des symboles sur l'appareil



Une utilisation incorrecte des jets haute pression peut présenter des dangers. Le jet ne doit pas être dirigé sur des personnes, animaux, installations électriques actives ni sur l'appareil lui-même.

Selon les directives en vigueur, l'appareil ne doit jamais être exploité sans séparateur de système sur le réseau d'eau potable. Utiliser un séparateur de système approprié de la société KÄRCHER ou en alternative un séparateur système selon EN 12729 type BA. L'eau qui s'est écoulée à travers un séparateur système est classifiée comme non potable.



⚠ PRÉCAUTION

Toujours connecter le séparateur de système à l'alimentation en eau, et jamais directement à l'appareil.

Utilisation conforme

Utiliser exclusivement ce nettoyeur haute pression

- pour nettoyer au jet basse pression et avec du détergent (par exemple pour le nettoyage de machines, véhicules, bâtiments, outils),
- pour nettoyer au jet haute pression sans détergent (par ex. nettoyage de façades, de terrasses, d'appareils de jardinage).

Pour des salissures tenaces nos recommandons le fraiseur de saleté comme accessoire en option.

Exigences à la qualité d'eau :

ATTENTION

Utiliser uniquement de l'eau propre comme fluide haute pression. Des saletés entraînent une usure prématurée ou des dépôts dans l'appareil.

Si de l'eau de recyclage est utilisée, les valeurs limites suivantes ne doivent pas être dépassées.

Valeur de pH	6,5...9,5
conductivité électrique *	Conductivité de l'eau du robinet +1200 µS/cm
substances qui se déposent **	< 0,5 mg/l
substances qui peuvent être filtrées ***	< 50 mg/l
Hydrocarbures	< 20 mg/l
Chlorure	< 300 mg/l
Sulfate	< 240 mg/l
calcium	< 200 mg/l
Dureté globale	< 28 °dH < 50 °TH < 500 ppm (mg CaCO ₃ /l)
Fer	< 0,5 mg/l
Manganèse	< 0,05 mg/l
Cuivre	< 2 mg/l
Chlore actif	< 0,3 mg/l
exempt de mauvaises odeurs	
* Total maximal 2000 µS/cm	
** Volume d'essai 1 l, temps de dépose 30 min	
*** pas de substance abrasive	

Dispositifs de sécurité

Les dispositifs de sécurité ont pour but de protéger l'utilisateur. Par conséquent, ils ne doivent en aucun cas être désactivés ou transformés.

Clapet de décharge

Le clapet de décharge évite un dépasseage de la pression de service admissible.

Pressostat

- Si vous relâchez la gâchette du pistolet manuel, la pompe est coupée par un pressostat, le jet haute pression est arrêté. Si vous tirez sur la gâchette, la pompe est remise en service.
- Le clapet de dérivation et l'interrupteur de pression sont réglé et plombé par l'usine. Seul le service après-vente est autorisé à effectuer le réglage.

Disjoncteur de protection moteur

Si la consommation de courant est trop élevée, le disjoncteur de protection moteur met l'appareil hors marche.

Protection de l'environnement



Les matériaux constitutifs de l'emballage sont recyclables. Ne pas jeter les emballages dans les ordures ménagères, mais les remettre à un système de recyclage.



Les appareils usés contiennent des matériaux précieux recyclables lesquels doivent être apportés à un système de recyclage. Il est interdit de jeter les batteries, l'huile et les substances similaires dans l'environnement. Pour cette raison, utiliser des systèmes de collecte adéquats afin d'éliminer les appareils hors d'usage.

Les appareils électriques et électroniques renferment souvent des composants qui peuvent représenter un danger potentiel pour l'intégrité physique et l'environnement s'ils sont mal utilisés ou éliminés. Ces composants sont pourtant nécessaires au bon fonctionnement de l'appareil. Les appareils qui présentent ce symbole ne doivent pas être jetés avec les déchets ménagers.

Instructions relatives aux ingrédients (REACH)

Les informations actuelles relatives aux ingrédients se trouvent sous :

www.kaercher.com/REACH

Avant la mise en service

Déballage

- Vérifier le contenu du paquet lors de l'ouverture de l'emballage.
- Contactez immédiatement le revendeur en cas d'avarie de transport.

Contrôle du niveau d'huile

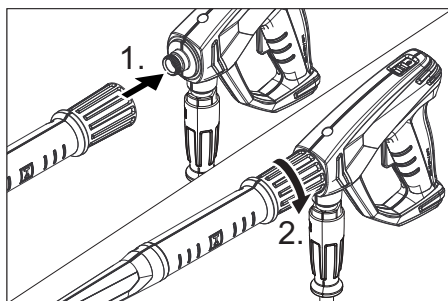
- Affichage du niveau d'huile avec l'appareil à l'arrêt. Le niveau d'huile doit reposer au-dessus des deux indicateurs.

Activer la purge du carter d'huile

- Dévisser la vis de fixation du capot et retirer celui-ci.
- Couper la pointe du couvercle du réservoir d'huile.
- Fixer le capot.

Montage des accessoires

Remarque : Le système EASY!Lock relie les composants au moyen d'un filetage rapide et fiable avec une seule rotation.



- Brancher la buse haute pression au tube d'acier.
- Monter l'écrou-raccord et le serrer à la main (EASY!Lock).
- Relier le tube d'acier au pistolet à main et serrer à la main (EASY!Lock).

Pour les appareils sans dévidoir :

- Relier le flexible haute pression au pistolet à main et au flexible haute pression de l'appareil et serrer à la main (EASY!Lock).
- Enclencher le support de câble dans l'alésage latéral sur la poignée.

Pour les appareils avec dévidoir :

- Enclencher la manivelle dans l'arbre de dévidoir.
- Avant d'enrouler le flexible haute pression, veiller à le placer de manière tendue.

- ➔ Enrouler uniformément le flexible haute pression sur le dévidoir en tournant la manivelle. Choisir le sens de rotation de telle sorte que le flexible haute pression ne soit pas plié.
- ➔ Relier le flexible haute pression au pistolet à main et serrer à la main (EASY!Lock).

Mise en service

⚠ **AVERTISSEMENT**

Risque de blessure ! L'appareil, les accessoires, les conduites et les raccords doivent être dans un parfait état. Ne pas utiliser l'appareil si son état n'est pas irréprochable.

Branchement électrique

⚠ **DANGER**

Risque d'électrocution.

- *L'appareil doit impérativement être raccordé au réseau électrique avec une fiche. Une connexion au secteur ne pouvant pas être coupée est interdite. La fiche électrique sert à la séparation du secteur.*
- *Branchement de l'appareil uniquement à du courant alternatif.*
- *Protection minimale par fusible de la prise de courant (voir les données techniques)*
- *L'impédance de réseau maximale admissible au niveau du point de raccordement ne doit en aucun cas être dépassée (voir Caractéristiques techniques). En cas de doute concernant l'impédance de réseau présente sur votre point de raccordement, veuillez vous adresser à l'entreprise responsable de votre alimentation énergétique.*
- *Utiliser un câble de prolongation avec une section suffisante (voir "Caractéristiques techniques") et le dérouler complètement de l'enrouleur.*

Données de raccordement, voir plaque signalétique / caractéristiques techniques

- ➔ Dérouler le câble secteur et le poser sur le sol.
- ➔ Brancher la fiche secteur dans une prise de courant.

Arrivée d'eau

Raccordement à la conduite d'eau

⚠ **AVERTISSEMENT**

Respecter les prescriptions de votre société distributrice en eau.

Pour les valeurs de raccordement, se reporter à la section Caractéristiques techniques.

- ➔ Raccorder la conduite d'alimentation (longueur minimale 7,5 m, diamètre minimum 3/4") au raccord pour l'arrivée d'eau de l'appareil et à l'alimentation en eau (ex. un robinet).

Remarque :

La conduite d'alimentation n'est pas comprise dans la livraison.

- ➔ Ouvrir l'alimentation d'eau.

Aspiration d'eau depuis des réservoirs ouverts

- ➔ Visser le flexible d'aspiration avec le filtre (n° de commande 4.440-238.0) sur la prise d'eau.
- ➔ Purge d'air de l'appareil : Dévisser l'injecteur. Laisser l'appareil en route jusqu'à l'eau sorte sans faire de bulles. Faire tourner l'appareil éventuellement pendant 10 secondes - le mettre hors service. Répéter le processus à plusieurs reprises.
- ➔ Arrêter l'appareil et dévisser de nouveau l'injecteur.

Utilisation

⚠ **DANGER**

Risque d'explosion !

Ne pas pulvériser de liquides inflammables.

Si l'appareil est utilisé dans des zones de danger (par exemple des stations essence), il faut tenir compte des consignes de sécurité correspondantes.

Risque de blessure ! Pendant le travail, retenir la poignée pistolet et la lance des deux mains.

Risque de blessure ! Lors du fonctionnement, ne pas coincer le levier de départ et le levier de sécurité.

Risque de blessure ! En cas de levier de sécurité défectueux, se rendre au service après-vente.

Risque de blessure dû au jet d'eau sous haute pression. Pousser, avant tout travail sur l'appareil, le cran de sécurité du pistolet manuel vers l'avant.

△ PRÉCAUTION

Nettoyer les moteurs uniquement à des endroits équipés des séparateurs d'huile nécessaires (protection de l'environnement).

ATTENTION

Risque d'obturation. Poser les buses uniquement avec l'embouchure vers le haut dans le compartiment des accessoires.

Ouvrir/fermer le pistolet de pulvérisation à main

- Ouvrir le pistolet de pulvérisation à main : Actionner le levier de sécurité et le levier de départ.
- Fermer le pistolet de pulvérisation à main. Relâcher le levier de sécurité et le levier de départ.

Fonctionnement à haute pression

Remarque :

L'appareil est équipé d'un pressostat. Le moteur ne tourne que lorsque le pistolet manuel est ouvert.

- Dérouler complètement le flexible haute pression de l'enrouleur.
- Régler l'interrupteur principal sur "I".
- Enlever la sécurité du pistolet de pulvérisation à main en poussant le loquet de sécurité vers l'arrière.
- Ouvrir le pistolet manuel.

Fonctionnement avec détergent

△ AVERTISSEMENT

Des détergents non appropriés peuvent endommager l'appareil et l'objet à nettoyer. N'utiliser que des détergents homologués par Kärcher. Respecter les consignes et recommandations de dosage jointes aux détergents. Protéger l'environnement en utilisant les détergents avec parcimonie. Respecter les consignes de sécurité mentionnées sur les détergents.

Des détergents de Kärcher garantissent un travail sans défauts. Veuillez-vous conseiller ou demander notre catalogue ou notre bulletins d'information sur des produits de nettoyage.

→ Remplir le réservoir de détergent.

△ DANGER

Risque de blessure ! Mettre l'appareil hors service et actionner la poignée-pistolet jusqu'à ce que l'appareil soit hors pression avant de procéder au remplacement de la buse.

- Sécuriser le pistolet de pulvérisation à main en poussant le loquet de sécurité vers l'avant.
- Remplacer la buse haute pression par la buse basse pression (taille 250, accessoires).
- Régler le clapet de dosage du détergent sur la concentration souhaitée.

Réglage de la soupape de dosage	1	3	5	7
Concentration de détergent [%] (avec le débit max.)	0,5	2,5	5,0	7,0

Méthode de nettoyage conseillée

- Pulvériser le détergent sur la surface sèche et laisser agir sans toutefois laisser sécher complètement.
- Ôter les salissures décollées à l'aide du jet haute pression.
- Après utilisation, plonger le filtre dans de l'eau claire. Tourner la valve de dosage sur la concentration en détergent la plus élevée. Démarrer l'appareil et rincer à l'eau claire pendant une minute.

Interrompre le fonctionnement

- Fermer la poignée-pistolet. L'appareil se coupe automatiquement.
- Sécuriser le pistolet de pulvérisation à main en poussant le loquet de sécurité vers l'avant.

Après une interruption :

- Enlever la sécurité du pistolet de pulvérisation à main en poussant le loquet de sécurité vers l'arrière.
- Ouvrir le pistolet manuel. L'appareil démarre de nouveau.

Mise hors service de l'appareil

- Couper l'alimentation en eau.
- Ouvrir le pistolet manuel.
- Activer la pompe à l'aide de l'interrupteur principal et laisser tourner 5 à 10 secondes.
- Fermer la poignée-pistolet.
- Positionner l'interrupteur sur '0/OFF'.
- En veillant à avoir les mains bien sèches, débrancher la fiche secteur.
- Déconnecter l'arrivée d'eau.
- Actionner la poignée-pistolet jusqu'à ce que l'appareil soit hors pression.
- Sécuriser le pistolet de pulvérisation à main en poussant le loquet de sécurité vers l'avant.

⚠ DANGER

Risque de brûlure provoquée par l'eau chaude . lorsque l'appareil est hors service, l'eau résiduelle contenue peut se réchauffer. Lors de l'enlèvement du tuyau de l'arrivée d'eau, l'eau réchauffée peut être projetée et provoquer des ébouillancements. Retirer tout d'abord le tuyau lorsque l'appareil a refroidi.

Ranger l'appareil

- Enficher la poignée-pistolet dans le support.
- Enrouler le flexible haute pression et l'accrocher sur la dépose du flexible. ou Enrouler le flexible haute pression sur le dévidoir. Enfoncer la poignée de la manivelle pour bloquer le dévidoir.
- Enrouler le câble d'alimentation autour de l'attache-câbles.

Protection antigel

⚠ Avertissement

Le gel peut endommager l'appareil si l'eau n'a pas été intégralement vidée.
Conserver l'appareil dans un lieu à l'abri du gel.

Si un entreposage à l'abri du gel n'est pas possible :

- Vidanger le réservoir de détergent (voir "Maintenance et entretien/si nécessaire").
- Purger l'eau.
- Pomper produit antigel d'usage par l'appareil.

Remarque :

utiliser un produit antigel courant pour automobile à base de glycol.

Respecter les consignes d'utilisation du fabricant du produit antigel.

- Faire tourner l'appareil au max. 1 minute jusqu'à ce que la pompe et les conduites soient entièrement vides.

Transport

⚠ PRÉCAUTION

Risque de blessure et d'endommagement ! Respecter le poids de l'appareil lors du transport.

ATTENTION

Protéger le levier de départ contre tout endommagement lors de son transport.

- Pour transporter l'appareil sur de plus longues distances, le tirer derrière soi au moyen du manche de poussée.
- Vidanger le réservoir de détergent avant un transport en position allongée.
- Sécuriser l'appareil contre les glissements ou les basculements selon les directives en vigueur lors du transport dans des véhicules.

Entreposage

⚠ PRÉCAUTION

Risque de blessure et d'endommagement ! Prendre en compte le poids de l'appareil à l'entreposage.

Cet appareil doit uniquement être entreposé en intérieur.

Entretien et maintenance

⚠ DANGER

Risque de blessure et de choc électrique par un démarrage inopiné de l'appareil. Avant d'effectuer des travaux sur l'appareil, couper l'interrupteur principal et débrancher la fiche secteur.

Remarque :

L'huile usagée doit impérativement être éliminée auprès d'un point de collecte prévu à cet effet. Y apporter l'huile usagée. L'huile usagée est polluante. Toute élimination incorrecte est passible d'une amende.

Inspection de sécurité/Contrat d'entretien

Vous pouvez accorder avec votre commerçant une inspection de sécurité régulière ou passer un contrat d'entretien. Conseil-lez-vous.

Avant chaque mise en service

- Contrôler que le câble d'alimentation n'est pas endommagé (risque de choc électrique), faire remplacer immédiatement tout câble d'alimentation endommagé par un service après-vente autorisé/un électricien spécialisé.
- Vérifier le tuyau à haute pression s'il est endommagé (danger d'éclatement). Un flexible haute pression endommagé doit immédiatement être remplacé.
- Vérifier l'étanchéité de l'appareil (pompe).
3 gouttes d'eau par minute sont admissibles et peuvent s'écouler au côté inférieure de l'appareil. En cas de non étanchéité plus forte, adressez-vous au Centre de Service Après-vente.

Hebdomadairement

- Vérifier le niveau d'huile Si l'huile est laiteux (eau dans l'huile), adressez-vous immédiatement au Centre de Service Après-vente.
- Nettoyer le filtre fin.
Mettre l'appareil hors pression.
Dévisser la vis de fixation du capot et retirer celui-ci.

- Dévisser le couvercle et le filtre.
Nettoyer le filtre à l'eau propre ou à l'air comprimé.
Remonter en suivant les étapes dans l'ordre inverse.
- Nettoyer le filtre situé sur le tuyau d'aspiration de détergent.

Toutes les 500 heures de service, au moins une fois par an.

- Faire effectuer la maintenance de l'appareil par le service après-vente.
- Remplacer l'huile.

Vidange d'huile

Remarque :

Quantités et sortes d'huiles, voir les "Caractéristiques techniques".

- Dévisser la vis de fixation du capot et retirer celui-ci.
- Dévisser la vis de vidange à l'avant sur le logement moteur.
- Vider l'huile dans la cuvette de récupération.
- Visser le bouchon de vidange d'huile.
- Remplir lentement la nouvelle huile ; les bulles d'air doivent s'échapper.
- Apporter le couvercle du réservoir d'huile.
- Fixer le capot.

Si nécessaire

- Vider et nettoyer le réservoir de détergent.
Tirer le couvercle de fermeture pour le réservoir de détergent avec le tuyau d'aspiration.
Disposer l'appareil sur le côté arrière.
Vider et nettoyer le réservoir de détergent.

Assistance en cas de panne

⚠ DANGER

Risque de blessure et de choc électrique par un démarrage inopiné de l'appareil.

- Avant d'effectuer des travaux sur l'appareil, couper l'interrupteur principal et débrancher la fiche secteur.
- Seul le service après-vente autorisé est habilité à contrôler et réparer les composants électriques.

- *S'il se produit des défauts qui ne sont pas répertoriés dans ce chapitre, en cas de doute ou si cela est explicitement indiqué, s'adresser à un service après-vente autorisé.*

L'appareil ne fonctionne pas

- Contrôler que le câble de raccordement n'est pas endommagé.
- En cas de défaut électrique, consulter le service après-vente.

L'appareil ne monte pas en pression

- Monter la buse haute pression.
- Nettoyer/échanger l'injecteur.
- Nettoyer le filtre fin, le remplacer si nécessaire.
- Purger l'air de l'appareil (voir "Mise en service").
- Contrôler le débit de l'alimentation en eau (voir la section Caractéristiques techniques).
- Vérifier toutes les conduites d'alimentation vers la pompe.
- Si nécessaire, visiter le service après-vente.

La pompe fuit

3 gouttes d'eau par minute sont admissibles et peuvent s'écouler au côté inférieure de l'appareil. En cas de non étanchéité plus forte, adressez-vous au Centre de Service Après-vente.

- En cas de fuite plus importante, faire vérifier l'appareil par le service après-vente.

La pompe frappe

- Vérifier les conduites d'aspiration de l'eau et de détergent par rapport à une perte d'étanchéité.
- Purger l'air de l'appareil (voir "Mise en service").
- Nettoyer le filtre fin.
- Si nécessaire, visiter le service après-vente.

Le détergent n'est pas aspirée

- Monter la buse basse pression.
- Vérifier/nettoyer le flexible d'aspiration du détergent avec filtre.
- Nettoyer/échanger la clapet de retenue à la butée du flexible d'aspiration du détergent.
- Ouvrir ou vérifier/nettoyer le doseur du détergent.
- Nettoyer l'alésage de ventilation du réservoir de détergent dans le logement.
- Si nécessaire, visiter le service après-vente.

Accessoires et pièces de rechange

N'utiliser que des accessoires et pièces de rechange d'origine, ils garantissent le bon fonctionnement de l'appareil.

Vous trouverez des informations relatives aux accessoires et pièces de rechange sur www.kaercher.com.

Garantie

Dans chaque pays, les conditions de garantie en vigueur sont celles publiées par notre société de distribution responsable. Les éventuelles pannes sur l'appareil sont réparées gratuitement dans le délai de validité de la garantie, dans la mesure où celles-ci relèvent d'un défaut matériel ou d'un vice de fabrication. En cas de recours en garantie, adressez-vous à votre revendeur ou au service après-vente agréé le plus proche munis de votre preuve d'achat.

Déclaration UE de conformité

Nous certifions par la présente que la machine spécifiée ci-après répond de par sa conception et son type de construction ainsi que de par la version que nous avons mise sur le marché aux prescriptions fondamentales stipulées en matière de sécurité et d'hygiène par les directives européennes en vigueur. Toute modification apportée à la machine sans notre accord rend cette déclaration invalide.

Produit: Nettoyeur haute pression

Type: 1.286-xxx

Directives européennes en vigueur :

2006/42/CE (+2009/127/CE)

2014/30/UE

2000/14/CE

Normes harmonisées appliquées :

EN 55014-1: 2006+A1: 2009+A2: 2011

EN 55014-2: 2015

EN 60335-1

EN 60335-2-79

EN 61000-3-2: 2006+A1: 2009+A2: 2009

EN 61000-3-3: 2013

EN 61000-3-11: 2000

EN 62233: 2008

Procédures d'évaluation de la conformité

2000/14/CE: Annexe V


Niveau de puissance acoustique dB(A)

Mesuré: 85

Garanti: 87

Les soussignés agissent sur ordre et sur procuration de la Direction commerciale.


H. Jenner
CEO


S. Reiser
Head of Approbation

Responsable de la documentation:

S. Reiser

Alfred Kärcher GmbH Co. KG

Alfred-Kärcher-Str. 28 - 40

71364 Winnenden (Germany)

Téléphone : +49 7195 14-0

Télécopieur : +49 7195 14-2212

Winnenden, 2016/04/01

Caractéristiques techniques

Raccordement au secteur		
Tension	V	400
Type de courant	Hz	3~ 50
Puissance de raccordement	kW	8,0
Protection (à action retardée, carat. C)	A	13
Type de protection		IPX5
Impédance du circuit maximale admissible	Ohms	(0,189+j0,118)
Rallonge 10 m	mm ²	2,5
Rallonge 30 m	mm ²	4
Arrivée d'eau		
Température d'alimentation (max.)	°C	60
Débit d'alimentation (min.)	l/h (l/min)	1200 (20)
Hauteur d'aspiration à partir du réservoir ouvert (20 °C)	m	0,5
Pression d'alimentation (max.)	MPa (bars)	1 (10)
Performances		
Pression de service de l'eau (avec buse standard)	MPa (bars)	21 (210)
Taille de la buse standard		052
Pression de service max.	MPa (bars)	23,1 (231)
Débit	l/h (l/min)	1000 (16,7)
Aspiration de détergent	l/h (l/min)	0...80 (0...1,3)
Force de réaction max. de la poignée-pistolet	N	62
Valeurs déterminées selon EN 60335-2-79		
Valeur de vibrations bras-main		
Poignée-pistolet	m/s ²	<2,5
Lance	m/s ²	<2,5
Incertitude K	m/s ²	1
Niveau de pression acoustique L _{pA}	dB(A)	72
Incertitude K _{pA}	dB(A)	1
Niveau de pression acoustique L _{WA} + incertitude K _{WA}	dB(A)	87
Carburants		
Quantité d'huile	l	1,2
Types d'huile		SAE 90
Dimensions et poids		
Longueur	mm	560
Largeur	mm	500
Hauteur	mm	1090
Poids sans accessoires	kg	*
* 1.286-916.0: 71,5 kg; 1.286-917.0: 78 kg; 1.286-918.0: 78 kg; 1.286-919.0: 75,5 kg; 1.286-920.0: 78 kg; 1.286-925: 67 kg; 1.286-926: 69 kg		



Prima di utilizzare l'apparecchio per la prima volta, leggere le presenti istruzioni originali, seguirle e conservarle per un uso futuro o in caso di rivendita dell'apparecchio.

Indice

Parti dell'apparecchio	IT	1
Norme di sicurezza	IT	1
Uso conforme a destinazione .	IT	2
Dispositivi di sicurezza	IT	2
Protezione dell'ambiente.	IT	3
Prima della messa in funzione	IT	3
Messa in funzione	IT	4
Uso	IT	4
Trasporto	IT	6
Supporto	IT	6
Cura e manutenzione	IT	6
Guida alla risoluzione dei guasti	IT	7
Accessori e ricambi	IT	8
Garanzia	IT	8
Dichiarazione di conformità UE	IT	8
Dati tecnici	IT	9

Parti dell'apparecchio

vedi copertina

- 1 Pistola a spruzzo EASY!Lock
- 2 Leva a scatto
- 3 Leva di sicurezza
- 4 Tubo flessibile per alta pressione EASY!Lock
- 5 Sostegno per pistola a spruzzo
- 6 Valvola di dosaggio detergente
- 7 Coperchio di chiusura per il serbatoio detergente
- 8 Serbatoio detergente
- 9 Tubo flessibile di aspirazione detergente con filtro
- 10 Vite di fissaggio cofano
- 11 Interruttore dell'apparecchio
- 12 Cofano
- 13 Manometro
- 14 Tubo flessibile per alta pressione EASY!Lock
- 15 Ripiano ugello
- 16 Collegamento idrico
- 17 Filtro fine
- 18 Indicatore livello olio
- 19 Contenitore dell'olio

- 20 Ripiano tubo flessibile
- 21 Sfiato del il serbatoio detergente
- 22 Vano accessori
- 23 Reggicavo
- 24 Avvolgitubo
- 25 Manovella
- 26 Maniglia
- 27 Dado a risvolto
- 28 Ugello
- 29 Lancia EASY!Lock
- 30 Dispositivo di arresto di sicurezza

Contrassegno colore

- Gli elementi di comando per il processo di pulizia sono gialli.
- Gli elementi di comando per la manutenzione ed il service sono grigio chiaro.

Norme di sicurezza

- Prima di procedere alla prima messa in funzione leggere tassativamente le norme di sicurezza n. 5.951-949.0!
- Rispettare le norme nazionali vigenti per pompe a getto liquido.
- Rispettare le norme nazionali vigenti per l'antifortunistica. Le pompe a getto liquido devono essere controllate ad intervalli regolari ed il risultato del controllo deve essere registrato per iscritto.
- È vietato apportare modifiche all'apparecchio/accessori.

Livelli di pericolo

⚠ **PERICOLO**

Indica un pericolo imminente che determina lesioni gravi o la morte.

⚠ **AVVERTIMENTO**

Indica una probabile situazione pericolosa che potrebbe determinare lesioni gravi o la morte.

⚠ **PRUDENZA**

Indica una probabile situazione pericolosa che potrebbe causare lesioni leggere.

ATTENZIONE

Indica una probabile situazione pericolosa che potrebbe determinare danni alle cose.

Simboli riportati sull'apparecchio



Getti ad alta pressione possono risultare pericolosi se usati in modo improprio. Il getto non va mai puntato su persone, animali, equipaggiamenti elettrici attivi o sull'apparecchio stesso.

Secondo quanto prescritto dalle regolamentazioni in vigore è necessario che l'apparecchio non venga usato mai senza separatore di sistema sulla rete di acqua potabile. Utilizzare un idoneo separatore di sistema della ditta KÄRCHER oppure in alternativa un separatore di sistema secondo la norma EN 12729 tipo BA.

L'acqua che scorre attraverso un separatore di sistema non è classificata come acqua potabile.

⚠ PRUDENZA

Collegare il separatore di sistema sempre alla mandata dell'acqua, mai direttamente all'apparecchio.



Uso conforme a destinazione

Utilizzare esclusivamente questa idropulitrice

- per la pulizia con il getto a bassa pressione e detergente (p.es. per la pulizia di macchinari, veicoli, costruzioni, utensili),
- per la pulizia con un getto ad alta pressione senza detergente (ad es. pulizia di facciate, terrazzi, attrezzi da giardinaggio).

Per lo sporco resistente si consiglia l'ugello rotativo antisporcio (accessorio optional).

Requisiti per la qualità dell'acqua:

ATTENZIONE

Utilizzare solo acqua pulita come mezzo ad alta pressione. Eventuali impurità causano un'usura precoce o incrostazioni nell'apparecchio.

I valori limite seguenti non devono essere superati se si utilizza acqua riciclata.

Valore pH	6,5...9,5
Conducibilità elettrica *	Conducibilità elettrica acqua pulita +1200 µS/cm

Sostanze sedimentabili **	< 0,5 mg/l
Sostanze filtrabili **	< 50 mg/l
Idrocarburi	< 20 mg/l
Cloruro	< 300 mg/l
Solfato	< 240 mg/l
Calcio	< 200 mg/l
Durezza complessiva	< 28 °dH < 50 °TH < 500 ppm (mg CaCO ₃ /l)
Ferro	< 0,5 mg/l
Manganese	< 0,05 mg/l
Rame	< 2 mg/l
Cloro attivo	< 0,3 mg/l
privo di odori fastidiosi	
* Massimo totale 2000 µS/cm	
** Volumi di campionamento 1 litro, tempo di sedimentazione 30 minuti	
*** Nessuna sostanza abrasiva	

Dispositivi di sicurezza

I dispositivi di sicurezza servono alla protezione dell'utente e non devono essere disattivati o impiegati per scopi diversi da quelli indicati.

Valvola di troppopieno

La valvola di troppo pieno impedisce che venga superata la pressione di esercizio massima consentita.

Pressostato

- Se si allenta la leva di deflusso della pistola a spruzzo, il pressostato spegne la pompa, il getto ad alta pressione si ferma. Se si tira la leva di deflusso, si riattiva la pompa.
- La valvola di troppopieno ed il pressostato sono impostati in fabbrica e sigillati. Gli interventi di regolazione sono da effettuarsi esclusivamente dal servizio assistenza clienti

Salvamotore

In caso di eccessivo assorbimento di corrente il salvamotore provvede a disattivare l'apparecchio.

Protezione dell'ambiente



Tutti gli imballaggi sono riciclabili. Gli imballaggi non vanno gettati nei rifiuti domestici, ma consegnati ai relativi centri di raccolta.



Gli apparecchi dismessi contengono materiali riciclabili preziosi e vanno consegnati ai relativi centri di raccolta. Batterie, olio e sostanze simili non devono essere dispersi nell'ambiente. Si prega quindi di smaltire gli apparecchi dismessi mediante i sistemi di raccolta differenziata.

Gli apparecchi elettrici ed elettronici contengono spesso componenti che, con un utilizzo o smaltimento non corretti, possono costituire un potenziale pericolo per la salute umana e per l'ambiente. Questi componenti sono tuttavia necessari per un corretto funzionamento dell'apparecchio. Gli apparecchi contrassegnati con questo simbolo non devono essere smaltiti con i rifiuti domestici.

Avvertenze sui contenuti (REACH)

Informazioni aggiornate sui contenuti sono disponibili all'indirizzo:

www.kaercher.com/REACH

Prima della messa in funzione

Disimballaggio

- Al momento del disimballaggio, controllare il contenuto della confezione.
- Eventuali danni da trasporto vanno comunicati immediatamente al proprio rivenditore.

Controllare il livello dell'olio

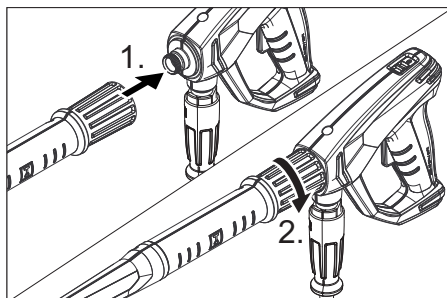
- Rilevare il livello dell'olio quando l'apparecchio è fermo. Il livello dell'olio deve trovarsi sopra i due indicatori.

Attivare lo sfiato del contenitore dell'olio

- Svitare la vite di fissaggio del cofano e rimuoverlo.
- Tagliare l'estremità del tappo serbatoio olio.
- Fissare il cofano dell'apparecchio.

Montaggio degli accessori

Avvertenza: Il sistema EASY!Lock unisce componenti tramite filettatura ad alta velocità soltanto con un giro rapido e sicuro.



- Inserire l'ugello di alta pressione sulla lancia.
- Montare e stringere a fondo a mano il dado di serraggio (EASY!Lock).
- Collegare la lancia alla pistola a spruzzo e stringere a fondo a mano (EASY!Lock).

Per gli apparecchi senza avvolgitubo:

- Collegare il tubo flessibile per alta pressione alla pistola a spruzzo e all'attacco alta pressione, stringendo a fondo a mano (EASY!Lock).
- Agganciare il gancio del cavo nel foro laterale della maniglia.

Per gli apparecchi con avvolgitubo:

- Introdurre e bloccare la manovella nell'albero dell'avvolgitubo.
- Stendere per il lungo il tubo flessibile alta pressione prima di avvolgerlo.
- Avvolgere il tubo flessibile di alta pressione in modo uniforme ruotando la manovella sull'avvolgitubo. Scegliere il senso di rotazione in modo tale che il tubo flessibile di alta pressione non venga piegato.
- Collegare il tubo flessibile per alta pressione alla pistola a spruzzo e stringere a fondo a mano (EASY!Lock).

Messa in funzione

⚠ **AVVERTIMENTO**

Pericolo di lesioni! L'apparecchio, gli accessori, le condotte di alimentazione e gli attacchi devono essere in perfetto stato. In caso contrario è vietato usare l'apparecchio.

Collegamento elettrico

⚠ **PERICOLO**

Pericolo di lesioni da scossa elettrica.

- *L'apparecchio deve essere collegato necessariamente con una spina alla rete elettrica. È vietato un collegamento alla rete elettrica senza possibilità di distacco. La spina serve per il distacco dalla rete.*
- *Collegare l'apparecchio solo a corrente alternata.*
- *Protezione minima della presa elettrica (vedere Dati tecnici).*
- *Non superare il valore massimo d'impedenza di rete consentito per il punto d'allacciamento elettrico (vedi Dati tecnici). In caso di dubbi sull'impedenza di rete presente sul punto di collegamento si prega di contattare la propria azienda fornitrice di energia elettrica.*
- *Usare una prolunga con una sezione adeguata (vedi „Dati tecnici“) e svolgere completamente dall'avvolgicavo*

Valori di collegamento: vedi targhetta e Dati tecnici.

- ➔ *Svolgere il cavo di alimentazione e posarlo sul pavimento.*
- ➔ *Inserire la spina in una presa elettrica.*

Collegamento all'acqua

Collegamento alla rete idrica

⚠ **AVVERTIMENTO**

Rispettare le disposizioni fornite dalla società per l'approvvigionamento idrico.

Collegamenti: vedi Dati tecnici.

- ➔ *Collegare il tubo flessibile di alimentazione (lunghezza minima 7,5 m, diametro minimo 3/4") al collegamento dell'acqua dell'apparecchio e all'alimentazione di acqua (p.es. rubinetto).*

Indicazione:

Il tubo flessibile di mandata non è compresa nella dotazione.

- ➔ *Aprire l'alimentazione dell'acqua.*

Aspirazione di acqua da contenitori aperti

- ➔ *Avvitare il tubo di aspirazione con il filtro (cod. d'ordinazione 4.440-238.0) al collegamento dell'acqua.*
- ➔ *Sfiatare l'apparecchio:
Svitare l'ugello.
Lasciare attivato l'apparecchio, finché l'acqua che fuoriesce non sia priva di bolle d'aria.
Eventualmente attivare l'apparecchio per 10 secondi – disattivare. Ripetere il procedimento più volte.*
- ➔ *Spegnere l'apparecchio e riavvitare l'ugello.*

Uso

⚠ **PERICOLO**

Rischio di esplosioni!

Non nebulizzare alcun liquido infiammabile. In caso di utilizzo dell'apparecchio in aree a rischio (ad esempio nelle stazioni di servizio) devono essere rispettate le relative norme di sicurezza.

Pericolo di lesioni! Durante le operazioni tenere con entrambe le mani la pistola a spruzzo e la lancia.

Pericolo di lesioni! Non bloccare la leva di azionamento e la leva di sicurezza durante l'uso.

Pericolo di lesioni! Nel caso in cui la leva di sicurezza sia difettosa, contattare il servizio clienti.

Pericolo di lesioni dovuto dal getto d'acqua ad alta pressione. Prima di qualunque lavoro sull'apparecchio, spingere in avanti il dispositivo di arresto di sicurezza.

⚠ **PRUDENZA**

Pulire i motori solo in presenza di un separatore d'olio (tutela ambientale).

ATTENZIONE

Pericolo di otturazione. Introdurre gli ugelli nel vano accessori solo con lo sbocco rivolto verso l'alto.

Apertura/Chiusura della pistola a spruzzo

- Aprire la pistola a spruzzo: Azionare la leva di sicurezza e la leva di azionamento.
- Chiudere la pistola a spruzzo: Rilasciare la leva di sicurezza e la leva di azionamento.

Funzionamento ad alta pressione

Indicazione:

L'apparecchio è dotato di un pressostato. Il motore funziona solo quando il cofano dell'apparecchio è chiuso.

- Svolgere completamente il tubo flessibile di alta pressione dall'avvolgitubo.
- Posizionare l'interruttore dell'apparecchio su "I".
- Sbloccare la pistola a spruzzo, spingendolo indietro l'arresto di sicurezza.
- Aprire la pistola a spruzzo.

Funzionamento con detergente

⚠ **AVVERTIMENTO**

L'uso di prodotti detergenti non adatti può provocare danni all'apparecchio e all'oggetto da pulire. Usare solo detergenti autorizzati dalla ditta Kärcher. Rispettare le indicazioni relative al dosaggio e le avvertenze fornite con i detergenti. Per salvaguardare l'ambiente non eccedere nell'uso di prodotti detergenti

Osservare le avvertenze di sicurezza riportate sui detergenti.

I detergenti Kärcher garantiscono un ciclo di lavoro senza inconvenienti. Chiedete consiglio ai nostri esperti oppure ordinate il nostro catalogo o le schede informative specifiche per i detergenti.

- Riempire il serbatoio detergente.

⚠ **PERICOLO**

Pericolo di lesioni! Disattivare l'apparecchio prima di sostituire l'ugello ed azionare la pistola a spruzzo fino a completa depressurizzazione dell'apparecchio.

- Bloccare la pistola a spruzzo, spingendolo in avanti l'arresto di sicurezza.
- Sostituire l'ugello ad alta pressione mediante l'ugello a bassa pressione (misura 250, accessori).

- Impostare la valvola di dosaggio detergente sul grado di concentrazione desiderato.

Posizione valvola dosatrice	1	3	5	7
Concentrazione del detergente [%] (con quantità di trasporto max.)	0,5	2,5	5,0	7,0

Metodo di pulizia consigliato

- Spruzzare misuratamente il detergente e lasciare agire (non asciugare) sulla superficie asciutta.
- Sciacquare lo sporco sciolto con il getto ad alta pressione.
- Dopo il funzionamento immergere il filtro in acqua pulita. Ruotare la valvola di dosaggio alla concentrazione massima di detergente. Avviare l'apparecchio e sciacquare per un minuto.

Interrompere il funzionamento

- Chiudere la pistola a spruzzo. L'apparecchio si spegne.
- Bloccare la pistola a spruzzo, spingendolo in avanti l'arresto di sicurezza.

Dopo l'arresto:

- Sbloccare la pistola a spruzzo, spingendolo indietro l'arresto di sicurezza.
- Aprire la pistola a spruzzo. L'apparecchio si riaccende.

Spegnere l'apparecchio

- Chiudere l'alimentazione dell'acqua.
- Aprire la pistola a spruzzo.
- Azionare la pompa agendo sull'interruttore dell'apparecchio e lasciarla attivata per circa 5-10 secondi.
- Chiudere la pistola a spruzzo.
- Portare l'interruttore dell'apparecchio su "0/OFF".
- Non estrarre mai la spina di alimentazione dalla presa con le mani bagnate.
- Staccare il collegamento acqua.
- Azionare la pistola a spruzzo fino a completa depressurizzazione dell'apparecchio.
- Bloccare la pistola a spruzzo, spingendolo in avanti l'arresto di sicurezza.

⚠ PERICOLO

Pericolo di scottatura a causa di acqua scottante. L'acqua residua presente nell'apparecchio spento potrebbe riscaldarsi. Quando si rimuove il tubo flessibile dall'alimentazione dell'acqua, l'acqua riscaldata potrebbe fuoriuscire e causare ustioni. Rimuovere il tubo flessibile solo, quando l'apparecchio è raffreddato.

Deposito dell'apparecchio

- ➔ Introdurre la pistola a spruzzo nel so-stegno.
- ➔ Avvolgere il tubo flessibile di alta pressione ed agganciarlo sul ripiano del tubo flessibile.
oppure
Avvolgere il tubo flessibile di alta pressione sull'avvolgitubo. Introdurre la maniglia della manovella per bloccare l'avvolgitubo.
- ➔ Avvolgere il cavo di collegamento attorno al reggicavo.

Antigelo

⚠ Attenzione

Apparecchi non completamente svuotati possono essere danneggiati dal gelo. Conservare l'apparecchio in un luogo protetto dal gelo.

Nel caso non sia possibile una conservazione in un luogo protetto dal gelo:

- ➔ Svuotare il serbatoio detergente (vedi „Cura e manutenzione/All'occorrenza“).
- ➔ Svuotare l'acqua
- ➔ Distribuire un prodotto antigelo commerciale all'interno dell'apparecchio azionando la pompa.

Indicazione:

Usare un antigelo comunemente in commercio per automobili a base di glicole. Osservare le disposizioni fornite dal produttore dell'antigelo.

- ➔ Mettere in moto l'apparecchio (max. 1 minuto) fino a completo svuotamento della pompa e delle condutture.

Trasporto

⚠ PRUDENZA

Pericolo di lesioni e di danneggiamento! Per il trasporto osservare il peso dell'apparecchio.

ATTENZIONE

Proteggere la leva di azionamento durante il trasporto per evitare danneggiamenti.

- ➔ Per trasportare l'apparecchio su lunghi tragitti tirarlo tenendo l'apposita maniglia.
- ➔ Prima di un eventuale trasporto, svuotare il serbatoio detergente.
- ➔ Per il trasporto in veicoli, assicurare l'apparecchio secondo le direttive in vigore affinché non possa scivolare e ribaltarsi.

Supporto

⚠ PRUDENZA

Pericolo di lesioni e di danneggiamento! Osservare il peso dell'attrezzo quando lo si mette a magazzino.

Questo apparecchio può essere conservato solo in ambienti interni.

Cura e manutenzione

⚠ PERICOLO

Pericolo di lesioni causato dall'azionamento accidentale dell'apparecchio e da scossa elettrica.

Prima di eseguire qualsiasi lavoro, spegnere l'apparecchio e staccare la spina.

Indicazione:

L'olio esausto deve essere smaltito solo dagli appositi centri di raccolta. Consegnare l'olio esausto presso uno di questi centri. L'inquinamento dell'ambiente mediante olio esausto è punibile dalla legge.

Controlli preventivi/Contratto di manutenzione

Presso il Vostro rivenditore potrete concordare regolari controlli preventivi o stipulare un contratto di manutenzione. Chiedete consiglio ai nostri esperti.

Prima di ogni utilizzo

- Accertarsi che il cavo di collegamento non sia danneggiato (rischio di scosse elettriche), far sostituire immediatamente il cavo di collegamento danneggiato dal servizio clienti/elettrotecnico autorizzato.
- Controllare eventuali danneggiamenti del tubo flessibile alta pressione (pericolo di scoppio).
Sostituire immediatamente eventuali tubi flessibili alta pressione danneggiati.
- Verificare la tenuta stagna dell'apparecchio (pompa).
Una quantità di tre gocce d'acqua al minuto che fuoriesce anche dal lato inferiore dell'apparecchio è consentita. Se la perdita dovesse superare questa quantità, rivolgersi al servizio clienti.

Ogni settimana

- Controllare il livello dell'olio. In presenza di olio lattescente (acqua nell'olio) contattare immediatamente il servizio assistenza clienti.
- Pulire il microfiltro.
Togliere pressione all'apparecchio.
Svitare la vite di fissaggio del cofano e rimuoverlo.
Svitare il coperchio con il filtro.
Pulire il filtro con acqua pulita o aria compressa.
Montare nella sequenza inversa.
- Pulire il filtro posto sul tubo flessibile di aspirazione detergente.

Ogni 500 ore d'esercizio, almeno annualmente

- Fare eseguire la manutenzione dell'apparecchio dal servizio di assistenza.
- Effettuare il cambio dell'olio.

Cambio dell'olio

Indicazione:

Olio consigliato e quantità vedi "Dati tecnici".

- Svitare la vite di fissaggio del cofano e rimuoverlo.
- Svitare il tappo di scarico dell'olio nella parte anteriore dell'alloggiamento del motore.
- Scaricare l'olio nel contenitore di raccolta.

- Avvitare il tappo di scarico dell'olio.
- Versare lentamente dell'olio nuovo; le bolle d'aria devono fuoriuscire.
- Applicare il coperchio del contenitore dell'olio
- Fissare il cofano dell'apparecchio.

All'occorrenza

- Svuotare e pulire il serbatoio detergente
Estrarre il coperchio di chiusura del serbatoio detergente con il tubo di aspirazione.
Posizionare l'apparecchio sulla parte posteriore.
Svuotare e pulire il serbatoio detergente

Guida alla risoluzione dei guasti

⚠ PERICOLO

Pericolo di lesioni causato dall'azionamento accidentale dell'apparecchio e da scossa elettrica.

- Prima di eseguire qualsiasi lavoro, spegnere l'apparecchio e staccare la spina.
- Fare verificare e riparare i componenti elettrici solo dal servizio di assistenza clienti autorizzato.
- In caso di guasti non riportati in questo capitolo è necessario contattare in caso di dubbi e indicazioni certe il servizio di assistenza clienti autorizzato.

L'apparecchio non funziona

- Accertarsi che il cavo di collegamento non sia danneggiato.
- In caso di difetto elettrico contattare il servizio clienti.

L'apparecchio non raggiunge pressione

- Montare l'ugello ad alta pressione.
- Pulire/Sostituire l'ugello.
- Pulire il microfiltro. Se necessario, sostituirlo.
- Sfiatare l'aria dall'apparecchio (vedi „Messa in funzione“).
- Verificate la quantità di afflusso di acqua (vedi Dati tecnici).
- Controllare tutte le condutture in entrata della pompa.
- All'occorrenza contattare il servizio clienti.

La pompa non è a tenuta stagna

Una quantità di tre gocce d'acqua al minuto che fuoriesce anche dal lato inferiore dell'apparecchio è consentita. Se la perdita dovesse superare questa quantità, rivolgersi al servizio clienti.

- Quando si verificano perdite di maggiore entità, rivolgersi al servizio di assistenza clienti per un controllo.

La pompa emette rumori strani

- Controllare la tenuta delle tubazioni di aspirazione dell'acqua e del detergente.
- Sfiatare l'aria dall'apparecchio (vedi „Messa in funzione“).
- Pulire il microfiltro.
- All'occorrenza contattare il servizio clienti.

Il detergente non viene aspirato

- Montare l'ugello a bassa pressione.
- Controllare/Pulire il tubo flessibile di aspirazione detergente con filtro
- Pulire/sostituire la valvola di non ritorno all'interno del collegamento del tubo flessibile di aspirazione detergente.
- Aprire o controllare/pulire la valvola di dosaggio detergente.
- Pulire il foro di sfiato del serbatoio detergente nell'alloggiamento.
- All'occorrenza contattare il servizio clienti.

Accessori e ricambi

Utilizzando solamente accessori e ricambi originali, si garantisce un funzionamento sicuro e privo di disturbi dell'apparecchio. Si possono trovare informazioni riguardo ad accessori e ricambi su www.kaercher.com.

Garanzia

Le condizioni di garanzia valgono nel rispettivo paese di pubblicazione da parte della nostra società di vendita competente. Entro il termine di garanzia eliminiamo gratuitamente eventuali guasti all'apparecchio, se causati da difetto di materiale o di produzione. Nei casi previsti dalla garanzia si prega di rivolgersi al proprio rivenditore, oppure al più vicino centro di assistenza autorizzato, esibendo lo scontrino di acquisto.

Dichiarazione di conformità UE

Con la presente si dichiara che la macchina qui di seguito indicata, in base alla sua concezione, al tipo di costruzione e nella versione da noi introdotta sul mercato, è conforme ai requisiti fondamentali di sicurezza e di sanità delle direttive UE. In caso di modifiche apportate alla macchina senza il nostro consenso, la presente dichiarazione perde ogni validità.

Prodotto: Idropulitrice

Modello: 1.286-xxx

Direttive UE pertinenti

2006/42/CE (+2009/127/CE)

2014/30/UE

2000/14/CE

Norme armonizzate applicate

EN 55014-1: 2006+A1: 2009+A2: 2011

EN 55014-2: 2015

EN 60335-1

EN 60335-2-79

EN 61000-3-2: 2006+A1: 2009+A2: 2009

EN 61000-3-3: 2013

EN 61000-3-11: 2000

EN 62233: 2008

Procedura di valutazione della conformità applicata

2000/14/CE: Allegato V

Livello di potenza sonora dB(A)

Misurato: 85

Garantito: 87

I firmatari agiscono su incarico e con la procura dell'amministrazione.



H. Jenner

CEO



S. Reiser

Head of Approval

Responsabile della documentazione:

S. Reiser

Alfred Kärcher GmbH & Co. KG

Alfred-Kärcher-Str. 28 - 40

71364 Winnenden (Germany)

Tel.: +49 7195 14-0

Fax: +49 7195 14-2212

Winnenden, 2016/04/01

Dati tecnici

Collegamento alla rete

Tensione	V	400
Tipo di corrente	Hz	3~ 50
Potenza allacciata	kW	8,0
Protezione (ritardo, caratt. C)	A	13
Protezione		IPX5
Massima impedenza di rete consentita	Ohm	(0,189+j0,118)
Prolunga 10 m	mm ²	2,5
Prolunga 30 m	mm ²	4

Collegamento idrico

Temperatura in entrata (max.)	°C	60
Portata (min.)	l/h (l/min)	1200 (20)
Livello di aspirazione da contenitori aperti (20°C)	m	0,5
Pressione in entrata (max.)	MPa (bar)	1 (10)

Prestazioni

Pressione di esercizio - acqua (con ugello standard)	MPa (bar)	21 (210)
Grandezza dell'ugello standard (MX/SX)		052
Max. sovrappressione d'esercizio	MPa (bar)	23,1 (231)
Portata	l/h (l/min)	1000 (16,7)
Aspirazione detergente	l/h (l/min)	0...80 (0...1,3)
Max. forza repulsiva pistola a spruzzo (max.)	N	62

Valori rilevati secondo EN 60335-2-79

Valore di vibrazione mano-braccio		
Pistola a spruzzo	m/s ²	<2,5
Lancia	m/s ²	<2,5
Dubbio K	m/s ²	1
Pressione acustica L _{pA}	dB(A)	72
Dubbio K _{pA}	dB(A)	1
Pressione acustica L _{WA} + Dubbio K _{WA}	dB(A)	87

Carburante e sostanze aggiuntive

Quantità olio	l	1,2
Tipo di olio:		SAE 90

Dimensioni e pesi

Lunghezza	mm	560
Larghezza	mm	500
Altezza	mm	1090
Peso senza accessori	kg	*

* 1.286-916.0: 71,5 kg; 1.286-917.0: 78 kg; 1.286-918.0: 78 kg; 1.286-919.0: 75,5 kg; 1.286-920.0: 78 kg; 1.286-925: 67 kg; 1.286-926: 69 kg



Lees vóór het eerste gebruik van uw apparaat deze originele gebruiksaanwijzing, ga navenant te werk en bewaar hem voor later gebruik of voor een latere eigenaar.

Inhoudsopgave

Apparaat-elementen	NL	1
Veiligheidsinstructies.	NL	1
Reglementair gebruik	NL	2
Veiligheidsinrichtingen	NL	2
Zorg voor het milieu	NL	3
Voor de inbedrijfstelling.	NL	3
Ingebruikneming	NL	3
Bediening	NL	4
Vervoer	NL	6
Opslag.	NL	6
Onderhoud	NL	6
Hulp bij storingen	NL	7
Toebehoren en reserveonderdelen	NL	8
Garantie	NL	8
EU-conformiteitsverklaring . . .	NL	8
Technische gegevens	NL	9

Apparaat-elementen

Zie omslagpagina

- 1 Handspuitpistool EASY!Lock
- 2 Hendel
- 3 Veiligheidshendel
- 4 Hogedruk slang EASY!Lock
- 5 Houder voor handspuitpistool
- 6 Reinigingsmiddel-doseerapparaat
- 7 Afsluitdeksel voor reinigingsmiddelreservoir
- 8 Reinigingsmiddelreservoir
- 9 Reinigingsmiddel-zuigslang met filter
- 10 Bevestigingsschroef apparaatkap
- 11 Apparaatschakelaar
- 12 Apparaatkap
- 13 Manometer
- 14 Hogedrukaansluiting EASY!Lock
- 15 Straalpijpopbergvak
- 16 Wataansluiting
- 17 Fijn filter
- 18 Oliepeilindicatie
- 19 Oliereservoir
- 20 Slangopbergvak
- 21 Ontluchting reinigingsmiddelreservoir

- 22 Accessoiresvak
- 23 Kabelhouder
- 24 Slangtrommel
- 25 Krukhendel
- 26 Greep
- 27 Wartelmoer
- 28 Sproeier
- 29 Straalbuis EASY!Lock
- 30 Veiligheidspal

Kleurmarkering

- Bedieningselementen voor het reinigingsproces zijn geel.
- Bedieningselementen voor het onderhoud en de service zijn lichtgrijs.

Veiligheidsinstructies

- Voor de eerste inbedrijfstelling veiligheidsinstructies nr. 5.951-949.0 in elk geval lezen!
- Overeenkomstige nationale voorschriften van de wetgever voor stralers van vloeistoffen in acht nemen.
- Overeenkomstige nationale voorschriften van de wetgever inzake ongevalpreventie in acht nemen. Stralers van vloeistoffen moeten regelmatig gecontroleerd worden en het resultaat van de controle moet schriftelijk vastgelegd worden.
- U mag geen veranderingen aan het apparaat / de toebehoren aanbrengen.

Gevarenniveaus

△ GEVAAR

Verwijzing naar een onmiddellijk dreigend gevaar dat tot ernstige en zelfs dodelijke lichaamsverwondingen leidt.

△ WAARSCHUWING

Verwijzing naar een mogelijke gevaarlijke situatie die tot ernstige en zelfs dodelijke lichaamsverwondingen kan leiden.

△ VOORZICHTIG

Verwijzing naar een mogelijk gevaarlijke situatie die tot lichte verwondingen kan leiden.

LET OP

Verwijzing naar een mogelijke gevaarlijke situatie die tot materiële schade kan leiden.

Symbolen op het apparaat



Hogedrukstralen kunnen gevaarlijk zijn wanneer ondeskundigen het apparaat bedienen. U mag de straal mag niet richten op personen, dieren, onder stroom staande voorwerpen of de hogedrukreiniger zelf.

Conform de geldige voorschriften mag het apparaat nooit zonder systeemscheider aan het drinkwater-net gebruikt worden. Er moet een geschikte systeemscheider van de firma KÄRCHER of alternatief een systeem-scheider conform EN 12729 type BA gebruikt worden.

Water dat door een systeemscheider is gestroomd, wordt als niet-drinkbaar beschouwd.

⚠ VOORZICHTIG

Sluit de systeemscheider altijd aan de watertoevoer en nooit direct aan het apparaat aan.

Reglementair gebruik

Deze hogedrukreiniger uitsluitend gebruiken

- voor het reinigen met de lagedrukstraal en reinigingsmiddel (bv. reinigen van machines, voertuigen, bouwwerken, werktuigen),
- voor reinigen met hogedrukstraal zonder reinigingsmiddel (bv. reinigen van gevels, terrassen, tuingereedschap).

Voor hardnekkig vuil raden wij de vuilfrees als bijzondere toebehoren aan.

Eisen aan de waterkwaliteit:

LET OP

Als hogedrukmedium mag uitsluitend schoon water worden gebruikt. Verontreinigingen geven aanleiding tot vroegtijdige slijtage of afzettingen in het apparaat.

Als gerecycleerd water wordt gebruikt, mogen de volgende grenswaarden niet overschreden worden.

pH-waarde	6,5...9,5
elektrische geleidbaarheid *	Geleidbaarheid vers water +1200 µS/cm

afzetbare stoffen **	< 0,5 mg/l
uitfilterbare stoffen ***	< 50 mg/l
Koolwaterstoffen	< 20 mg/l
Chloride	< 300 mg/l
Sulfaat	< 240 mg/l
Calcium	< 200 mg/l
Totale hardheid	< 28 °dH < 50 °TH < 500 ppm (mg CaCO ₃ /l)
IJzer	< 0,5 mg/l
Mangaan	< 0,05 mg/l
Koper	< 2 mg/l
Actieve chloor	< 0,3 mg/l
vrij van kwalijke geurtjes	
* Maximum in totaal 2000 µS/cm	
** Testvolume 1 l, afzettijd 30 min	
*** geen abrasieve stoffen	

Veiligheidsinrichtingen

Veiligheidsinrichtingen dienen voor de bescherming van de gebruiker en mogen niet buiten werking gezet of in hun functie omzeild worden.

Overstroomklep

De omloopklep verhindert de overschrijding van de toegelaten werkdruk.

Drukschakelaar

- Als de bedieningshendel aan het handspuitpistool losgelaten wordt, schakelt de drukschakelaar de pomp uit, de hogedrukstraal stopt. Als de bedieningshendel aangetrokken wordt, schakelt de pomp opnieuw in.
- Overstroomklep en drukschakelaar zijn in de fabriek ingesteld en verzegeld. Instelling uitsluitend door de klantendienst.

Motorveiligheidsschakelaar

Bij een te hoge stroomopname schakelt de motorveiligheidsschakelaar het apparaat uit.

Zorg voor het milieu



Het verpakkingsmateriaal is herbruikbaar. Deponeer het verpakkingsmateriaal niet bij het huishoudelijk afval, maar bied het aan voor hergebruik.



Onbruikbaar geworden apparaten bevatten waardevolle materialen die geschikt zijn voor recycling. Lever ze daarom in voor hergebruik. Batterijen, olie en dergelijke stoffen mogen niet in het milieu belanden. Verwijder overbodig geworden apparatuur daarom via passende inzamelpunten.

Elektrische en elektronische apparaten bevatten vaak onderdelen die een potentieel gevaar kunnen vormen voor de menselijke gezondheid en het milieu als ze foutief worden gebruikt of niet correct worden afgevoerd. Deze onderdelen zorgen er desalniettemin voor dat het apparaat naar behoren functioneert. Apparaten die dit symbool dragen, mogen niet met het huisvuil worden afgevoerd.

Aanwijzingen betreffende de inhoudsstoffen (REACH)

Huidige informatie over de inhoudsstoffen vindt u onder:

www.kaercher.com/REACH

Voor de inbedrijfstelling

Uitpakken

- De inhoud van de verpakking controleren bij het uitpakken.
- Bij transportschade onmiddellijk de handelaar op de hoogte brengen.

Oliepeil controleren

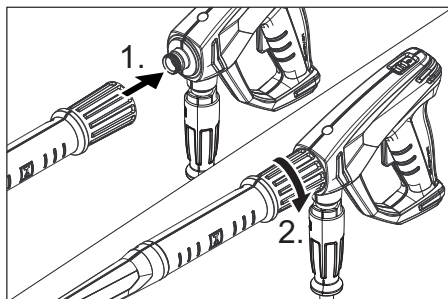
- Oliepeilaanduiding aflezen bij een rechtopstaand apparaat. Het oliepeil moet boven beide wijzers liggen.

Ontluchting oliereservoir activeren

- Bevestigingsschroef van de apparaatkap losdraaien, apparaatkap verwijderen.
- Punt van het oliereservoirdeksel afsnijden.
- Apparaatkap bevestigen.

Toebehoren monteren

Opmerking: Het EASY!Lock-systeem verbindt componenten door een snelschroefverbinding met slechts één omdraaiing snel en veilig.



- Hogedruksproeier op de straalbuis steken.
- Wartelmoer monteren en handvast aandraaien (EASY!Lock).
- Straalbuis met handspuitpistool verbinden en handvast aandraaien (EASY!Lock).

Bij apparaten zonder slangtrommel:

- Hogedrukslang met handspuitpistool en hogedrukaansluiting van het apparaat verbinden en handvast aandraaien (EASY!Lock).
- Kabelhouder laten vastklikken in de zijdelingse boring op de greep.

Bij apparaten met slangtrommel:

- Krukhendel in de slangtrommelas steken en laten klikken.
- hogedrukslang voor het oprollen gestrekt leggen.
- Hogedrukslang in gelijkmatige lagen op de slangtrommel wikkelen door aan de krukhendel te draaien. Draairichting zodanig kiezen dat de hogedrukslang niet geknikt wordt.
- Hogedrukslang met handspuitpistool verbinden en handvast aandraaien (EASY!Lock).

Ingebruikneming

⚠ WAARSCHUWING

Gevaar voor letsel! Apparaat, toebehoren, toevoeringen en aansluitingen moeten in een perfecte toestand zijn. Als dat niet het geval is, mag het apparaat niet gebruikt worden.

Elektrische aansluiting

⚠ GEVAAR

Verwondingsgevaar door elektrische schok

- *Het apparaat moet zeker met een stekker aangesloten worden op het elektriciteitsnet. Een niet-scheidbare verbinding met het stroomnet is verboden. De stekker dient voor de netscheiding.*
- *Apparaat uitsluitend aansluiten op wisselstroom.*
- *Minimumzekering van het stopcontact (zie technische gegevens).*
- *De maximaal toegelaten netimpedantie aan het elektrische aansluitpunt (zie Technische gegevens) mag niet overschreden worden. In geval van onduidelijkheden in verband met de netimpedantie aan uw aansluitpunt neemt u best contact op met uw electriciteitsmaatschappij.*
- *Verlengkabel met een voldoende grote diameter gebruiken (zie „Technische gegevens“) en volledig van de kabeltrommel wikkelen.*

Aansluitwaarden zie typeplaatje/Technische gegevens.

- ➔ Netsnoer afwikkelen en op de grond leggen.
- ➔ Netstekker in een stopcontact steken.

Wateraansluiting

Aansluiting aan de waterleiding

⚠ WAARSCHUWING

Voorschriften van de watermaatschappij in acht nemen.

Aansluitwaarden zie Technische gegevens.

- ➔ Toevoerslang (minimumlengte 7,5 m, minimumdiameter 3/4") aan de wateraansluiting van het apparaat en aan de watertoevoer (bijvoorbeeld waterkraan) aansluiten.

Instructie:

De toevoerslang wordt niet meegeleverd.

- ➔ Open de watertoevoer.

Water aanzuigen uit open reservoirs

- ➔ Zuigslang met filter (bestelnummer 4.440-238.0) aan de wateraansluiting vastschroeven.
- ➔ Apparaat ontluften:
Sproeier losschroeven.
Apparaat laten draaien tot het water zonder luchtballen uit de straalpijp komt.
Apparaat eventueel gedurende 10 seconden laten draaien – uitschakelen.
Proces meermaals herhalen.
- ➔ Apparaat uitschakelen en sproeier opnieuw vastschroeven.

Bediening

⚠ GEVAAR

Explosiegevaar!

Verstuif geen brandbare vloeistoffen.

Bij het gebruik van het apparaat in gevaarlijke bereiken (bv. tankstations) moeten de overeenkomstige veiligheidsvoorschriften in acht genomen worden.

Gevaar voor letsel! Bij het werken handspuitpistool en straalbuis met beide handen vasthouden.

Gevaar voor letsel! De hendel en de veiligheidshendel mogen tijdens de werking niet vastgeklemd worden.

Gevaar voor letsel! Bij defecte veiligheidshendel klantenservice consulteren.

Verwondingsgevaar door hogedrukwaterstraal. Voor elk gebruik met het apparaat de veiligheidshendel aan het handspuitpistool naar voren schuiven.

⚠ VOORZICHTIG

Motoren alleen reinigen op plaatsen met overeenkomstige olieafscheider (milieubescherming).

LET OP

Verstopingsgevaar Sproeierkoppen alleen met de monding naar boven in het toebehorend vak leggen.

Handspuitpistool openen/sluiten

- ➔ Handspuitpistool openen: Veiligheidshendel en hendel bedienen.
- ➔ Handspuitpistool sluiten: Veiligheidshendel en hendel loslaten.

Werken met hoge druk

Instructie:

Het apparaat is uitgerust met een drukschakelaar. De motor draait alleen als het handspuitpistool geopend is.

- Hogedrukslang volledig van de slangtrommel afrollen.
- Apparaatschakelaar op "I" zetten.
- Handspuitpistool ontgrendelen, daarvoor de vergrendelingspal naar achteren schuiven.
- Handspuitpistool openen.

Werking met reinigingsmiddel

⚠ **WAARSCHUWING**

Ongeschikte reinigingsmiddelen kunnen het apparaat en het te reinigen object beschadigen. Alleen reinigingsmiddelen gebruiken die vrijgegeven zijn door Kärcher. Aanbevolen dosering en instructies bij de reinigingsmiddelen in acht nemen. Ter milieubescherming zuinig omspringen met reinigingsmiddelen.

Veiligheidsinstructies op de reinigingsmiddelen in acht nemen.

Kärcher-reinigingsmiddelen garanderen een storingsvrije werking. Laat u adviseren of vraag onze catalogus of informatiebladen van de reinigingsmiddelen aan.

- Reinigingsmiddelreservoir vullen.

⚠ **GEVAAR**

Gevaar voor letsel! Schakel het apparaat uit voor een vervanging van de sproeiers en bedien het handspuitpistool tot het apparaat drukloos is.

- Handspuitpistool beveiligen, daarvoor de vergrendelingspal naar voren schuiven.
- Hogedruksproeier vervangen door een lagedruksproeier (grootte 250, accessoires).
- Reinigingsmiddel-doseerapparaat op gewenste concentratie stellen.

Stand doseerventiel	1	3	5	7
Reinigingsmiddelconcentratie [%] (bij max. volume)	0,5	2,5	5,0	7,0

Aanbevolen reinigingsmethode

- Reinigingsmiddel in geringe hoeveelheid op het droge oppervlak sproeien en laten inwerken (niet laten opdrogen!).
- Spoel losgeraakt vuil er met de hogedrukstraal af.
- Na het gebruik de filter in zuiver water dompelen. Doseerklep op de hoogste concentratie draaien. Apparaat starten en gedurende een minuut schoonspoeien.

Werking onderbreken

- Handspuitpistool sluiten.
Het apparaat wordt uitgeschakeld.
- Handspuitpistool beveiligen, daarvoor de vergrendelingspal naar voren schuiven.

Na de onderbreking:

- Handspuitpistool ontgrendelen, daarvoor de vergrendelingspal naar achteren schuiven.
- Handspuitpistool openen.
Het apparaat wordt opnieuw ingeschakeld.

Apparaat uitschakelen

- Watertoevoer sluiten.
- Handspuitpistool openen.
- Pomp met apparaatschakelaar inschakelen en 5-10 seconden laten draaien.
- Handspuitpistool sluiten.
- Apparaatschakelaar op „0/OFF“ stellen.
- Stekker alleen met droge handen uit het stopcontact trekken.
- Wateraansluiting verwijderen.
- Handspuitpistool bedienen tot het apparaat drukvrij is.
- Handspuitpistool beveiligen, daarvoor de vergrendelingspal naar voren schuiven.

⚠ **GEVAAR**

Verbrandingsgevaar door heet water Restwater dat zich in het uitgeschakelde apparaat bevindt, kan heet worden. Bij het verwijderen van de slang van de watertoevoer kan het verhitte water eruitspuiten en brandwonden veroorzaken. Neem de slang pas weg als het apparaat afgekoeld is.

Apparaat opslaan

- Handspuitpistool in de houder steken.
- Hogedrukslang oprollen en over het slangopbergvak hangen.
of
Hogedrukslang op de slangtrommel wikkelen. Greep van de krukhendel inschuiven om de slangtrommel te blokkeren.
- Aansluitkabel rond de kabelhouder wikkelen.

Vorstbescherming

⚠ **Waarschuwing**

Vorst beschadigt het apparaat als het water er niet volledig uit is.

Apparaat op een vorstvrije plaats bewaren.

Indien een vorstvrije plaats niet mogelijk is:

- Reinigingsmiddelreservoir leegmaken (zie „Verzorging en onderhoud/Naar behoefte“).
- Water aflaten.
- Gebruikelijk antivriesmiddel door het apparaat pompen.

Instructie:

Gebruik courant antivriesmiddel voor auto's op basis van glycol.

Behandelingsvoorschriften van de fabrikant van het antivriesmiddel in acht nemen.

- Apparaat max. 1 minuut laten draaien tot de pomp en de leidingen leeg zijn.

Vervoer

⚠ **VOORZICHTIG**

Verwondings- en beschadigingsgevaar!

Neem bij het transport het gewicht van het apparaat in acht.

LET OP

Hendel tijdens het transport beschermen tegen beschadiging.

- Voor het transport op lange trajecten het apparaat aan het greep achter zich aan trekken.
- Als het apparaat liggend getransporteerd wordt, het reinigingsmiddelreservoir leegmaken.
- Bij het transport in voertuigen moet het apparaat conform de geldige richtlijnen beveiligd worden tegen verschuiven en kantelen.

Opslag

⚠ **VOORZICHTIG**

Gevaar voor lichamelijk letsel en beschadiging! Let op het gewicht van het apparaat bij opslag.

Het apparaat mag alleen binnen worden opgeborgen.

Onderhoud

⚠ **GEVAAR**

Verwondingsgevaar door onverwacht startend apparaat en elektrische schok

Voor alle werkzaamheden aan het apparaat moet het apparaat uitgeschakeld en de stekker uitgetrokken worden.

Instructie:

Oude olie mag enkel door de voorziene verzamelpunten afgevoerd worden. Geef afgewerkte olie hier af. Het vervuilen van het milieu met oude olie is strafbaar.

Veiligheidsinspectie/ onderhoudscontract

Met uw handelaar kunt u een regelmatige veiligheidsinspectie afspreken of een onderhoudscontract afsluiten. Gelieve ons advies te vragen.

Voor elke werking

- Aansluitkabel controleren op schade (gevaar door elektrische schok), beschadigde aansluitkabel onmiddellijk laten vervangen door een geautoriseerde klantendienst / elektrotechnisch vakman.
- Hogedrukslang controleren op beschadiging (barstgevaar). Beschadigde hogedrukslang onmiddellijk vervangen.
- Apparaat (pomp) op dichtheid controleren.
3 druppels water per minuut zijn toegelaten en kunnen ontsnappen aan de onderkant van het apparaat. Bij sterkere ondichtheid de klantendienst raadplegen.

Wekelijks

- Oliepeil controleren. Bij melkachtige olie (water in de olie) onmiddellijk de klantendienst contacteren.
- Fijn filter reinigen.
Apparaat drukloos maken.
Bevestigingsschroef van de apparaatkap losdraaien, apparaatkap verwijderen.
Deksel met filter eraf schroeven.
Filter met schoon water of perslucht reinigen.
In omgekeerde volgorde weer in elkaar zetten.
- Filter aan de reinigingsmiddel-zuigslang reinigen.

Alle 500 bedrijfsuren, minstens jaarlijks

- Laat het onderhoud van het apparaat uitvoeren door de klantenservice.
- Olie vervangen.

Olieverversing

Instructie:

Oliehoeveelheid en -soort zie „Technische gegevens“.

- Bevestigingsschroef van de apparaatkap losdraaien, apparaatkap verwijderen.
- Olieaftapschroef vooraan op de motorbehuizing losdraaien.
- Olie in opvangbak aflaten.
- Olieaflaatschroef indraaien.
- Nieuwe olie langzaam vullen; luchtbelletten moeten ontsnappen.
- Deksel van het oliereservoir aanbrengen.
- Apparaatkap bevestigen.

Indien nodig

- Reinigingsmiddelreservoir leegmaken en reinigen
Afsluitdeksel voor het reinigingsmiddelreservoir met zuigslang eruittrekken.
Apparaat op de achterkant leggen.
Reinigingsmiddelreservoir leegmaken en reinigen

Hulp bij storingen

⚠ GEVAAR

Verwondingsgevaar door onverwacht startend apparaat en elektrische schok

- Voor alle werkzaamheden aan het apparaat moet het apparaat uitgeschakeld en de stekker uitgetrokken worden.
- Laat elektrische onderdelen enkel controleren en repareren door de geautoriseerde klantenservice.
- Raadpleeg bij storingen die in dit hoofdstuk niet worden vermeld, in geval van twijfel en bij een uitdrukkelijke instructie de geautoriseerde klantenservice.

Apparaat draait niet

- Aansluitkabel controleren op schade.
- Bij een elektrisch defect moet de klantendienst geraadpleegd worden.

Apparaat komt niet op druk

- Hogedruksproeier monteren.
- Sproeier reinigen/vervangen.
- Fijn filter reinigen, zo nodig vernieuwen.
- Apparaat ontluften (zie „Inbedrijfstelling“).
- Watertoevoerhoeveelheid controleren (zie Technische gegevens).
- Alle toevoerleidingen naar de pomp controleren.
- Indien nodig de klantendienst raadplegen.

Pomp ondicht

3 druppels water per minuut zijn toegelaten en kunnen ontsnappen aan de onderkant van het apparaat. Bij sterkere ondichtheid de klantendienst raadplegen.

- Bij sterkere ondichtheid het apparaat door de klantendienst laten controleren.

Pomp klopt

- Zuigleidingen voor water en reinigingsmiddel controleren op ondichtheid.
- Apparaat ontluften (zie „Inbedrijfstelling“).
- Fijn filter reinigen.
- Indien nodig de klantendienst raadplegen.

Reinigingsmiddel wordt niet aangezogen

- Lagedruksproeier monteren.
- Reinigingsmiddel-zuigslang met filter controleren/reinigen.
- Terugslagklep in de aansluiting van de reinigingsmiddel-zuigslang reinigen/vervangen.
- Reinigingsmiddel-doseerapparaat openen of controleren/reinigen.
- Ontluchtingsopening van het reinigingsmiddelreservoir in de behuizing reinigen.
- Indien nodig de klantendienst raadplegen.

Toebehoren en reserveonderdelen

Gebruik alleen origineel toebehoren en originele reserveonderdelen. Deze garanderen dat het apparaat veilig en zonder storingen functioneert.

Informatie over het toebehoren en de reserveonderdelen vindt u op www.kaercher.com.

Garantie

In ieder land zijn de door ons bevoegde verkoopkantoor uitgegeven garantiebepalingen van toepassing. Eventuele storingen aan het apparaat verhelpen wij zonder kosten binnen de garantietermijn, mits een materiaal of fabrieksfout de oorzaak van deze storing is. Neem bij klachten binnen de garantietermijn contact op met uw leverancier of de dichtstbijzijnde klantenservicewerkplaats en neem uw aankoopbewijs mee.

EU-conformiteitsverklaring

Hierbij verklaren wij dat de hierna vermelde machine door haar ontwerp en bouwwijze en in de door ons in de handel gebrachte uitvoering voldoet aan de betreffende fundamentele veiligheids- en gezondheidseisen, zoals vermeld in de desbetreffende EU-richtlijnen. Deze verklaring verliest haar geldigheid wanneer zonder overleg met ons veranderingen aan de machine worden aangebracht.

Product: Hogedrukreiniger
Type: 1.286-xxx

Van toepassing zijnde EU-richtlijnen
2006/42/EG (+2009/127/EG)
2014/30/EU
2000/14/EG

Toegepaste geharmoniseerde normen
EN 55014-1: 2006+A1: 2009+A2: 2011
EN 55014-2: 2015
EN 60335-1
EN 60335-2-79
EN 61000-3-2: 2006+A1: 2009+A2: 2009
EN 61000-3-3: 2013
EN 61000-3-11: 2000
EN 62233: 2008

Toegepaste conformiteitsbeoordelingsprocedure

2000/14/EG: Bijlage V


Geluidsvermogensniveau dB(A)

Gemeten: 85

Gegarandeerd: 87

De ondergetekenden handelen in opdracht en met volmacht van de bedrijfsleiding.


H. Jenner
CEO


S. Reiser
Head of Approval

Gevolmachtigde voor de documentatie:
S. Reiser

Alfred Kärcher GmbH & Co. KG
Alfred Kärcher-Str. 28 - 40
71364 Winnenden (Germany)
Tel.: +49 7195 14-0
Fax: +49 7195 14-2212

Winnenden, 2016/04/01

Technische gegevens

Spanningaansluiting

Spanning	V	400
Stroomsoort	Hz	3~ 50
Aansluitvermogen	kW	8,0
Zekering (trage, char. C)	A	13
Beveiligingsklasse		IPX5
Maximum toegelaten netimpedantie	Ohm	(0,189+j0,118)
Verlengingskabel 10 m	mm ²	2,5
Verlengingskabel 30 m	mm ²	4

Wateraansluiting

Toevoertemperatuur (max.)	°C	60
Toevoerhoeveelheid (min.)	l/h (l/min)	1200 (20)
Zuighoogte uit open reservoir (20 °C)	m	0,5
Toevoerdruk (max.)	MPa (bar)	1 (10)

Capaciteit

Werkdruk water (met standaardspoeier)	MPa (bar)	21 (210)
Spoeiergrootte van de standaardspoeier		052
Max. bedrijfsoverdruk	MPa (bar)	23,1 (231)
Volume	l/h (l/min)	1000 (16,7)
Aanzuiging reinigingsmiddel	l/h (l/min)	0...80 (0...1,3)
Reactiedruk van het handspuitpistool (max.)	N	62

Bepaalde waarden conform EN 60335-2-79

Hand-arm vibratiewaarde		
Handspuitpistool	m/s ²	<2,5
Staalbuis	m/s ²	<2,5
Onzekerheid K	m/s ²	1
Geluidsdrumniveau L _{pA}	dB(A)	72
Onzekerheid K _{pA}	dB(A)	1
Geluidskrachtniveau L _{WA} + onveiligheid K _{WA}	dB(A)	87

Bedrijfsstoffen

Oliehoeveelheid	l	1,2
Oliesoort		SAE 90

Maten en gewichten

Lengte	mm	560
Breedte	mm	500
Hoogte	mm	1090
Gewicht zonder toebehoren	kg	*

* 1.286-916.0: 71,5 kg; 1.286-917.0: 78 kg; 1.286-918.0: 78 kg; 1.286-919.0: 75,5 kg; 1.286-920.0: 78 kg; 1.286-925: 67 kg; 1.286-926: 69 kg



Antes del primer uso de su aparato, lea este manual original, actúe de acuerdo a sus indicaciones y guárdelo para un uso posterior o para otro propietario posterior.

Índice de contenidos

Elementos del aparato	ES	1
Indicaciones de seguridad . . .	ES	1
Uso previsto	ES	2
Dispositivos de seguridad . . .	ES	2
Protección del medio ambiente	ES	3
Antes de la puesta en marcha	ES	3
Puesta en marcha	ES	4
Manejo	ES	4
Transporte	ES	6
Almacenamiento	ES	6
Cuidados y mantenimiento . . .	ES	7
Ayuda en caso de avería	ES	7
Accesorios y piezas de repuesto	ES	8
Garantía	ES	8
Declaración UE de conformidad	ES	9
Datos técnicos	ES	10

Elementos del aparato

véase contraportada

- 1 Pistola pulverizadora EASY!Lock
- 2 Palanca de disparo
- 3 Palanca de seguro
- 4 Manguera de alta presión EASY!Lock
- 5 Soporte para los accesorios
- 6 Válvula dosificadora de detergente
- 7 Tapa de cierre para el depósito de detergente
- 8 Depósito de detergente
- 9 Manguera de detergente con filtro
- 10 Tornillo de fijación del capó del aparato
- 11 Interruptor del aparato
- 12 Capó del aparato
- 13 Manómetro
- 14 Conexión de alta presión EASY!Lock
- 15 Soporte para boquillas
- 16 Conexión de agua
- 17 filtro de depuración fina
- 18 Indicador del nivel de aceite
- 19 Recipiente de aceite
- 20 Soporte para manguera
- 21 Ventilación depósito de detergente
- 22 Compartimento para los accesorios

- 23 Portacables
- 24 Enrollador de mangueras
- 25 Manivela
- 26 asidero
- 27 Tuerca de racor
- 28 boquilla
- 29 Tubo pulverizador EASY!Lock
- 30 Muesca de seguridad

Identificación por colores

- Los elementos de control para el proceso de limpieza son amarillos.
- Los elementos de control para el mantenimiento y el servicio son de color gris claro.

Indicaciones de seguridad

- ¡Antes de la primera puesta en marcha lea sin falta las instrucciones de uso y las instrucciones de seguridad n.º 5.951-949.0!
- Respetar las normativas vigentes nacionales correspondientes para eyectores de líquidos.
- Respetar las normativas vigentes nacionales correspondientes de prevención de accidentes. Los eyectores de líquidos deben ser examinados regularmente y tiene que guardarse una copia escrita de la revisión.
- No se debe efectuar ningún tipo de modificación en el aparato/accesorios.

Niveles de peligro

⚠ PELIGRO

Aviso sobre un riesgo de peligro inmediato que puede provocar lesiones corporales graves o la muerte.

⚠ ADVERTENCIA

Aviso sobre una situación probablemente peligrosa que puede provocar lesiones corporales graves o la muerte.

⚠ PRECAUCIÓN

Indicación sobre una situación que puede ser peligrosa, que puede acarrear lesiones leves.

⚠ CUIDADO

Aviso sobre una situación probablemente peligrosa que puede provocar daños materiales.

Símbolos en el aparato



Los chorros a alta presión pueden ser peligrosos si se usan indebidamente. No dirija el chorro hacia personas, animales o equipamiento eléctrico activo, ni apunte con él al propio aparato. De acuerdo con las normativas vigentes, está prohibido utilizar el aparato sin un separador de sistema en la red de agua potable. Se debe utilizar un separador de sistema apropiado de la empresa KÄRCHER, alternativamente, un separador de sistema que cumpla la norma EN 12729 tipo BA.



El agua que haya pasado por un separador del sistema será catalogada como no potable.

⚠ PRECAUCIÓN

Conectar el separador de sistema siempre a la alimentación de agua, nunca directamente al equipo.

Uso previsto

Utilizar exclusivamente esta limpiadora a presión

- la limpieza con chorros a baja presión y detergente (p. ej., limpieza de máquinas, vehículos, edificios, herramientas),
- para limpiar con el chorro a alta presión sin detergente (p. ej. limpieza de fachadas, terrazas, herramientas de jardinería).

Recomendamos que use la fresadora de suciedad para la suciedad más resistente.

Requisitos para la calidad del agua:

CUIDADO

Sólo se puede utilizar agua limpia como medio de alta presión. La suciedad provoca desgaste prematuro o sedimentos en el aparato.

Si se utiliza agua reciclada, no se pueden superar los siguientes límites.

Valor pH	6,5...9,5
Conductividad eléctrica *	Conductividad agua fresca +1200 µS/cm

sustancias que se pueden depositar **	< 0,5 mg/l
Sustancias que se pueden filtrar ***	< 50 mg/l
Hidrocarburos	< 20 mg/l
Cloruro	< 300 mg/l
Sulfato	< 240 mg/l
Calcio	< 200 mg/l
Dureza total	< 28 °dH < 50 °TH < 500 ppm (mg CaCO ₃ /l)
Hierro	< 0,5 mg/l
Manganeso	< 0,05 mg/l
Cobre	< 2 mg/l
Cloro activo	< 0,3 mg/l
sin olores desagradables	
* Máximo total 2000 µS/cm	
** Volumen de prueba 1 l, tiempo de sedimentación 30 min	
*** sin sustancias abrasivas	

Dispositivos de seguridad

La función de los dispositivos de seguridad es proteger al usuario y está prohibido ponerlos fuera de servicio y modificar o ignorar su funcionamiento.

Válvula de derivación

La válvula de derivación evita sobrepasar la presión de trabajo permitida.

Presóstato

- Cuando se suelta la palanca de disparo de la pistola pulverizadora, un interruptor de presión desconecta la bomba y el chorro de alta presión se para. Cuando se acciona la palanca de disparo, se conecta la bomba nuevamente.
- La válvula de derivación y el presostato viene configurados y precintados de fábrica. El ajuste lo debe realizar solamente el servicio postventa.

Guardamotor

Si el consumo de corriente es demasiado alto, el guardamotor desconecta el aparato.

Protección del medio ambiente



Los materiales de embalaje son reciclables. Por favor, no tire el embalaje a la basura doméstica; en vez de ello, entréguelo en los puntos oficiales de recogida para su reciclaje o recuperación.



Los aparatos viejos contienen materiales valiosos reciclables que deberán ser entregados para su aprovechamiento posterior. Evite el contacto de baterías, aceites y materias semejantes con el medioambiente. Por este motivo, entregue los aparatos usados en los puntos de recogida previstos para su reciclaje.

Los equipos eléctricos y electrónicos contienen a menudo componentes que pueden representar un peligro potencial para la salud de las personas y para el medio ambiente en caso de que se manipulen o se eliminen de forma errónea. Estos componentes son necesarios para el correcto funcionamiento del equipo. Los equipos marcados con este símbolo no pueden eliminarse con la basura doméstica.

Indicaciones sobre ingredientes (REACH)

Encontrará información actual sobre los ingredientes en:

www.kaercher.com/REACH

Antes de la puesta en marcha

Desembalar

- Comprobar el contenido del paquete al desembalar.
- En caso de daños de transporte informe inmediatamente al fabricante.

Controle el nivel de aceite

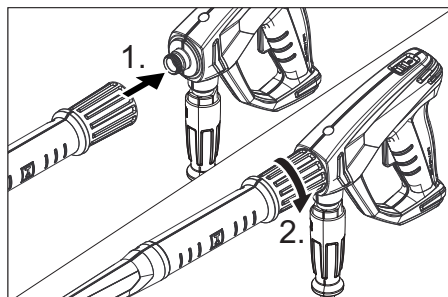
- Leer el indicador de nivel de aceite con el aparato parado. El nivel de aceite tiene que estar por encima de ambas agujas.

Activar la ventilación del recipiente de aceite

- Extraer el tornillo de fijación del capó del aparato, retirar el capó.
- Cortar la punta de la tapa del depósito de aceite.
- Fijar el capó del aparato.

Montaje de los accesorios

Aviso: El sistema EASY!Lock conecta componentes de forma rápida y segura mediante una rosca rápida con tan solo una vuelta.



- Conectar la boquilla de alta presión sobre el tubo pulverizador.
- Montar la tuerca de racor y apretarla con la mano (EASY!Lock).
- Conectar el tubo pulverizador con la pistola pulverizadora y apretar a mano (EASY!Lock).

En el caso de aparatos sin enrollador de manguera:

- Conectar la manguera de alta presión con la pistola pulverizadora y la conexión de alta presión del aparato y apretar a mano (EASY!Lock).
- Encajar el portacables en el orificio lateral de la empuñadura.

En el caso de aparatos con enrollador de manguera:

- introducir la manivela en el eje del enrollador de mangueras y encajar.
- Antes de enrollar la manguera a alta presión colóquela estirada.
- Gire la manivela para enrollar la manguera de alta presión de forma uniforme en el enrollador de mangueras. Elegir la dirección de giro para que no se doble la manguera.
- Conectar la manguera de alta presión con la pistola pulverizadora y apretar a mano (EASY!Lock).

Puesta en marcha

⚠ **ADVERTENCIA**

¡Riesgo de lesiones! El aparato, los accesorios, los tubos de alimentación y las conexiones deben estar en perfecto estado. Si no están en perfecto estado, no deben utilizarse.

Conexión eléctrica

⚠ **PELIGRO**

Peligro de lesiones por descarga eléctrica.

- *Es imprescindible que el aparato está conectado con un enchufe a la red eléctrica. Está prohibido establecer una conexión no separable con la red eléctrica. El enchufe sirve para poder desconectarse de la red.*
- *Conecte el aparato únicamente a corriente alterna.*
- *Protección mínima por fusible de la toma de corriente (véase Datos técnicos).*
- *La impedancia de red máxima permitida en el punto de conexión eléctrica (véanse los datos técnicos) no debe ser excedida. En caso de confusión respecto a la impedancia de red existente en su punto de conexión, póngase en contacto con la empresa que le suministra la energía.*
- *Utilizar un alargador con suficiente corte transversal (véase "Datos técnicos") y enrollar desde la parte delantera del tambor del cable.*

Valores de conexión: véase la placa de características/datos técnicos.

- Desenrollar el cable de red y colocarlo en el suelo.
- Enchufar la clavija de red a una toma de corriente.

Conexión de agua

Conexión a la toma de agua

⚠ **ADVERTENCIA**

Tenga en cuenta las normas de la empresa suministradora de agua.

Valores de conexión, ver datos técnicos.

- Conectar la tubería de abastecimiento (largo mín. 7,5m, diámetro mín. 3/4") a la conexión de agua del aparato y a la alimentación de agua (como el grifo).

Indicación:

La tubería de abastecimiento de agua no está incluida en el volumen de suministro.

- Abrir el suministro de agua.

Aspiración del agua de depósitos abiertos

- Atornille la manguera de aspiración con filtro (nº referencia 4.440-238.0) a la conexión del agua.
- Purgar el aire del aparato: Desenroscar la boquilla. Dejar funcionar el aparato hasta que salga el agua sin burbujas. Si es necesario, dejar funcionar el aparato 10 segundos y apagar. Repetir el proceso varias veces.
- Desconecte el aparato y vuelva a atornillar la boquilla.

Manejo

⚠ **PELIGRO**

Peligro de explosiones

No pulverizar líquidos combustibles.

Si se usa el equipo en zonas de riesgo (p.ej. gasolineras) se deben respetar las reglamentaciones de seguridad correspondientes.

¡Riesgo de lesiones! Durante el trabajo sujete con firmeza con las dos manos la pistola pulverizadora y el tubo pulverizador.

¡Riesgo de lesiones! Durante el funcionamiento, la palanca de disparo y la palanca de fijación no deben estar bloqueadas.

¡Riesgo de lesiones! Si la palanca de fijación está dañada, llamar al servicio técnico. Peligro de lesiones por chorro de agua de alta presión. Antes de llevar a cabo trabajos en el equipo, empujar el seguro de la pistola pulverizadora hacia delante.

⚠ PRECAUCIÓN

Limpiar los motores sólo en las zonas con el separador de aceite correspondiente (protección del medio ambiente).

CUIDADO

Riesgo de atascamiento. Colocar las boquillas sólo con la salida hacia arriba en el compartimento de accesorios.

Abrir/cerrar la pistola pulverizadora

- Abrir la pistola pulverizadora: Accionar la palanca de fijación y la palanca de disparo.
- Cerrar la pistola de pulverización: Soltar la palanca de fijación y la palanca de disparo.

Funcionamiento con alta presión

Indicación:

El equipo está equipado con un interruptor de presión. El motor sólo funciona cuando la pistola pulverizadora está abierta.

- Desenrollar la manguera de alta presión desde la parte delantera del enrollador de manguera.
- Colocar el interruptor principal en la posición "I".
- Quitar el seguro de la pistola pulverizadora empujando la palanca de fijación hacia atrás.
- Abrir la pistola pulverizadora manual.

Funcionamiento con detergente

⚠ ADVERTENCIA

Todos aquellos detergentes inadecuados podrán dañar el aparato y el objeto a limpiar. Utilizar solo detergentes que hayan sido autorizados por Kärcher. Tenga en cuenta la dosis recomendada y las indicaciones que incluyen los detergentes.

Utilice los detergentes con moderación para no perjudicar el medio ambiente.

Tener en cuenta las indicaciones de seguridad de los detergentes.

Los detergentes Kärcher aseguran un funcionamiento sin averías. Solicite el asesoramiento oportuno o pida nuestro catálogo o nuestra hoja informativa sobre detergentes.

- Llenar el depósito de detergente.

⚠ PELIGRO

¡Riesgo de lesiones! Desconectar el aparato antes de cambiar la boquilla y accionar la pistola pulverizadora hasta que el aparato se quede sin presión.

- Asegurar la pistola pulverizadora empujando la palanca de fijación hacia delante.
- Sustituya la boquilla de alta presión por la boquilla de baja presión (tamaño 250, accesorio).
- Coloque la válvula de dosificación del detergente en la concentración deseada.

Posición válvula dosificadora	1	3	5	7
Concentración de detergente [%] (a máx. caudal)	0,5	2,5	5,0	7,0

Método de limpieza recomendado

- Rocíe la superficie seca con detergente y déjelo actuar pero sin dejar que se seque.
- Aplique el chorro de agua a alta presión sobre la suciedad disuelta para eliminarla.
- Tras el funcionamiento, introducir el filtro en agua limpia. Girar la válvula dosificadora a la concentración máxima de detergente. Arrancar el aparato y enjuagar durante un minuto.

Interrupción del funcionamiento

- Cerrar la pistola de pulverización manual. El aparato se desconecta.
- Asegurar la pistola pulverizadora empujando la palanca de fijación hacia delante.

Tras la interrupción:

- Quitar el seguro de la pistola pulverizadora empujando la palanca de fijación hacia atrás.
- Abrir la pistola pulverizadora manual. El aparato se conecta de nuevo.

Desconexión del aparato

- Cerrar el abastecimiento de agua.
- Abrir la pistola pulverizadora manual.
- Conectar la bomba con el interruptor de equipo y dejar en marcha 5-10 segundos.
- Cerrar la pistola de pulverización manual.
- Ponga el interruptor del aparato en "0/ OFF".
- Sacar el enchufe de la toma de corriente sólo con las manos secas.
- Retirar la conexión de agua.
- Poner en funcionamiento la pistola pulverizadora manual hasta que no quede presión en el aparato.
- Asegurar la pistola pulverizadora empujando la palanca de fijación hacia delante.

⚠ PELIGRO

Peligro de escaldamiento por agua caliente. Si el recipiente desconectado contiene agua residual, esta se puede calentar. Al retirar la manguera de alimentación de agua, el agua calentada puede salpicar y provocar escaldamientos. Quitar la manguera cuando se haya enfriado el aparato.

Almacenamiento del aparato

- Introducir la pistola pulverizadora manual en el soporte.
- Enrollar la manguera de alta presión y colgar sobre el soporte de manguera.
 - o Enrollar la manguera de alta presión en el enrollador de mangueras. Deslizar el asa de la manivela para bloquear el enrollador de mangueras.
- Enrollar el cable de conexión alrededor del soporte de cable.

Protección antiheladas

⚠ Advertencia

El hielo deteriora el aparato si éste no se ha vaciado por completo de agua. Coloque el aparato en un lugar a salvo de las heladas.

Si no es posible el almacenamiento libre de heladas:

- Vaciar el depósito de detergente (véase "Cuidados y mantenimiento/Si es necesario").
- Dejar salir agua.
- Bombee anticongelante de los habituales en el mercado en el aparato.

Indicación:

Utilizar anticongelante habitual para automóviles con una base de glicol.

Tener en cuenta las instrucciones de uso del fabricante del anticongelante.

- Dejar en marcha el aparato durante 1 minuto como máximo hasta que la bomba y los conductos estén vacíos.

Transporte

⚠ PRECAUCIÓN

¡Peligro de lesiones y daños! Respetar el peso del aparato para el transporte.

CUIDADO

Proteger la palanca de fijación contra daños durante el transporte.

- Para transportar el aparato por trayectos largos, tire de él mediante el asa.
- Vaciar el depósito de detergente antes de realizar el transporte en horizontal.
- Al transportar en vehículos, asegurar el aparato para evitar que resbale y vuelque conforme a las directrices vigentes.

Almacenamiento

⚠ PRECAUCIÓN

¡Peligro de lesiones y daños! Respetar el peso del aparato en el almacenamiento. Este aparato sólo se puede almacenar en interiores.

Cuidados y mantenimiento

⚠ PELIGRO

Peligro de lesiones causadas por un aparato que se arranque involuntariamente y descarga eléctrica.

Antes de efectuar cualquier trabajo en el aparato, hay que desconectarlo de la red eléctrica.

Indicación:

El aceite usado solo se puede eliminar en los puntos de recogida previstos para ello. Entregue el aceite usado allí. Ensuciar el medioambiente con aceite usado es ilegal.

Inspección de seguridad/contrato de mantenimiento

Acuerde una inspección regular de seguridad con su distribuidor o cierre un contrato de mantenimiento. Solicite el asesoramiento oportuno.

Antes de cada servicio

- ➔ Comprobar si el cable de conexión está dañado (peligro por descarga eléctrica), encargar al servicio técnico/electricista que cambie inmediatamente el cable de conexión dañado.
- ➔ Compruebe que no haya daños en la manguera de alta presión (riesgo de estallido).
Si la manguera de alta presión presenta daños, debe sustituirla inmediatamente.
- ➔ Compruebe si el aparato (bomba) es estanco.
Está permitido perder 3 gotas de agua por minuto y pueden salir por la parte inferior del aparato. En caso de fuga de mayor envergadura consultar al servicio de atención al cliente.

Todas las semanas

- ➔ Comprobar el nivel de aceite. Si el aceite tiene aspecto lechoso (señal de presencia de agua en el aceite) consultar inmediatamente al servicio técnico.
- ➔ Limpiar el filtro de depuración fina.
Despresurizar el sistema de alta presión.

- ➔ Extraer el tornillo de fijación del capó del aparato, retirar el capó.
Desenroscar la tapa con el filtro.
Limpiar el filtro con agua limpia o aire comprimido.
Montar siguiendo los pasos a la inversa.
- ➔ Limpie el filtro en la manguera de aspiración de detergente.

Cada 500 horas de servicio, al menos cada año

- ➔ Solicitar al servicio técnico que efectúe el mantenimiento del aparato.
- ➔ ha de cambiar el aceite.

Cambio de aceite

Indicación:

- ➔ Caudal y tipo de aceite, vea "Datos técnicos".
- ➔ Extraer el tornillo de fijación del capó del aparato, retirar el capó.
- ➔ Desenrosque el tornillo purgador de aceite de la parte delantera de la carcasa del motor.
- ➔ Suelte el aceite en el recipiente colector.
- ➔ Enrosque el tornillo purgador de aceite.
- ➔ Introducir lentamente aceite nuevo; dejar que salgan las burbujas de aire.
- ➔ Colocar la tapa del depósito de aceite.
- ➔ Fijar el capó del aparato.

En caso necesario

- ➔ Vaciar y limpiar el depósito de detergente.
Extraer la tapa de cierre para el depósito de detergente con manguera de aspiración.
Colocar el aparato sobre la parte trasera.
Vaciar y limpiar el depósito de detergente.

Ayuda en caso de avería

⚠ PELIGRO

Peligro de lesiones causadas por un aparato que se arranque involuntariamente y descarga eléctrica.

- *Antes de efectuar cualquier trabajo en el aparato, hay que desconectarlo de la red eléctrica.*

- *En caso de avería, la reparación de las piezas eléctricas solo debe efectuarla el servicio técnico autorizado.*
- *En caso de averías que no se mencionen en este capítulo, consulte al servicio técnico oficial en caso de duda y si se indica explícitamente.*

El aparato no funciona

- Comprobar los daños del cable de conexión.
- En caso de un defecto eléctrico consultar al servicio de atención al cliente.

El aparato no alcanza la presión necesaria

- Monte la boquilla de alta presión.
- Limpie la boquilla o cámbiela
- Limpiar el filtro de depuración fina, si es necesario cambiar.
- Purgar el aparato (véase "Puesta en marcha").
- Verifique la cantidad de abastecimiento de agua (ver datos técnicos).
- Compruebe todos los tubos de abastecimiento hacia la bomba.
- Si es necesario, consultar al servicio de atención al cliente.

La bomba no es estanca

Está permitido perder 3 gotas de agua por minuto y pueden salir por la parte inferior del aparato. En caso de fuga de mayor envergadura consultar al servicio de atención al cliente.

- En caso de fuga de mayor envergadura deje que el servicio técnico revise el aparato.

La bomba da golpes

- Comprobar la estanqueidad de las tuberías de absorción de agua y detergente.
- Purgar el aparato (véase "Puesta en marcha").
- Limpiar el filtro de depuración fina.
- Si es necesario, consultar al servicio de atención al cliente.

El detergente no se aspira

- Monte la boquilla de baja presión.
- Compruebe o limpie la manguera de detergente con filtro.
- Limpie o cambie la válvula de retención en la conexión de la manguera de aspiración del detergente.
- Abra o compruebe o limpie la válvula dosificadora de detergente.
- Limpiar el orificio de ventilación del depósito de detergente de la carcasa.
- Si es necesario, consultar al servicio de atención al cliente.

Accesorios y piezas de repuesto

Utilice solamente accesorios y recambios originales, ya que garantizan un funcionamiento correcto y seguro del equipo. Puede encontrar información acerca de los accesorios y recambios en www.kaercher.com.

Garantía

En todos los países rigen las condiciones de garantía establecidas por nuestra empresa distribuidora. Las averías del aparato serán subsanadas gratuitamente dentro del periodo de garantía, siempre que se deban a defectos de material o de fabricación. En un caso de garantía, le rogamos que se dirija con el comprobante de compra al distribuidor donde adquirió el aparato o al servicio al cliente autorizado más próximo a su domicilio.

Declaración UE de conformidad

Por la presente declaramos que la máquina designada a continuación cumple, tanto en lo que respecta a su diseño y tipo constructivo como a la versión puesta a la venta por nosotros, las normas básicas de seguridad y sobre la salud que figuran en las directivas comunitarias correspondientes. La presente declaración perderá su validez en caso de que se realicen modificaciones en la máquina sin nuestro consentimiento explícito.

Producto: Limpiadora a alta presión

Modelo: 1.286-xxx

Directivas comunitarias aplicables

2006/42/CE (+2009/127/CE)

2014/30/UE

2000/14/CE

Normas armonizadas aplicadas

EN 55014-1: 2006+A1: 2009+A2: 2011

EN 55014-2: 2015

EN 60335-1

EN 60335-2-79

EN 61000-3-2: 2006+A1: 2009+A2: 2009

EN 61000-3-3: 2013

EN 61000-3-11: 2000

EN 62233: 2008

Procedimiento de evaluación de la conformidad aplicado

2000/14/CE: Anexo V

Nivel de potencia acústica dB(A)

Medido: 85

Garantizado: 87

Los abajo firmantes actúan con plenos poderes y con la debida autorización de la dirección de la empresa.



H. Jenner

CEO



S. Reiser

Head of Approval

Persona autorizada para la documentación:

S. Reiser

Alfred Kärcher GmbH & Co. KG
Alfred-Kärcher-Str. 28 - 40
71364 Winnenden (Germany)
Tele.: +49 7195 14-0
Fax: +49 7195 14-2212

Winnenden, 2016/04/01

Datos técnicos

Conexión de red

Tensión	V	400
Tipo de corriente	Hz	3~ 50
Potencia conectada	kW	8,0
Fusible de red (inerte, caro. C)	A	13
Categoría de protección		IPX5
Impedancia de red máxima permitida	Ohm	(0,189+j0,118)
Cable alargador de 10 m	mm ²	2,5
Alargador 30 m	mm ²	4

Conexión de agua

Temperatura de entrada (máx.)	°C	60
Velocidad de alimentación (mín.)	l/h (l/min)	1200 (20)
Altura de aspiración desde el depósito abierto (20 °C)	m	0,5
Presión de entrada (máx.)	MPa (bar)	1 (10)

Potencia y rendimiento

Presión de trabajo agua (con boquilla estándar)	MPa (bar)	21 (210)
Tamaño de la boquilla de la boquilla estándar		052
Sobrepresión de servicio máxima	MPa (bar)	23,1 (231)
Caudal	l/h (l/min)	1000 (16,7)
Aspiración de detergente	l/h (l/min)	0...80 (0...1,3)
Fuerza de retroceso de la pistola pulverizadora manual (máx.)	N	62

Valores calculados conforme a la norma EN 60335-2-79

Valor de vibración mano-brazo		
Pistola pulverizadora manual	m/s ²	<2,5
Lanza dosificadora	m/s ²	<2,5
Inseguridad K	m/s ²	1
Nivel de presión acústica L _{pA}	dB(A)	72
Inseguridad K _{pA}	dB(A)	1
Nivel de potencia acústica L _{WA} + inseguridad K _{WA}	dB(A)	87

Combustibles

Cantidad de aceite	l	1,2
Tipo de aceite		SAE 90

Medidas y pesos

Longitud	mm	560
Anchura	mm	500
Altura	mm	1090
Peso sin accesorios	kg	*

* 1.286-916.0: 71,5 kg; 1.286-917.0: 78 kg; 1.286-918.0: 78 kg; 1.286-919.0: 75,5 kg; 1.286-920.0: 78 kg; 1.286-925: 67 kg; 1.286-926: 69 kg



Leia o manual de manual original antes de utilizar o seu aparelho. Proceda conforme as indicações no manual e guarde o manual para uma consulta posterior ou para terceiros a quem possa vir a vender o aparelho.

Índice

Elementos do aparelho	PT	1
Avisos de segurança.	PT	1
Utilização conforme o fim a que se destina a máquina	PT	2
Equipamento de segurança . .	PT	2
Proteção do meio-ambiente . .	PT	3
Antes de colocar em funcionamento	PT	3
Colocação em funcionamento	PT	4
Manuseamento	PT	4
Transporte.	PT	6
Armazenamento	PT	7
Conservação e manutenção . .	PT	7
Ajuda em caso de avarias. . . .	PT	8
Acessórios e peças sobressalentes	PT	8
Garantia	PT	8
Declaração UE de conformidade	PT	9
Dados técnicos	PT	10

Elementos do aparelho

ver lado desdobrável

- 1 Pistola pulverizadora manual EASY!Lock
- 2 Gatilho de disparo
- 3 Alavanca de segurança
- 4 Mangueira de alta pressão EASY!Lock
- 5 Suporte para a pistola de injeção manual
- 6 Válvula de dosagem do detergente
- 7 Tampa de fecho para depósito de detergente
- 8 Reservatório de detergente
- 9 Mangueira de aspiração do detergente com filtro
- 10 Parafuso de fixação da tampa do aparelho
- 11 Interruptor da máquina
- 12 Tampa da máquina
- 13 Manómetro
- 14 Ligação de alta pressão EASY!Lock

- 15 Suporte para injectores
- 16 Ligação de água
- 17 Filtro fino
- 18 Indicador do nível de óleo
- 19 Recipiente do óleo
- 20 Depósito de mangueiras
- 21 Ventilação Depósito de detergente
- 22 Compartimento acessórios
- 23 Braçadeira para cabo
- 24 Carretel da mangueira
- 25 Manivela
- 26 Punho
- 27 Porca de capa
- 28 Bocal
- 29 Lança EASY!Lock
- 30 Bloqueio de segurança

Identificação da cor

- Os elementos de comando para o processo de limpeza são amarelos.
- Os elementos de comando para a manutenção e o serviço são cinza claros.

Avisos de segurança

- Antes de colocar em funcionamento pela primeira vez é imprescindível ler atentamente as indicações de segurança n.º 5.951-949.0!
- Respeitar as respectivas disposições nacionais do legislador referentes a projectores de jactos líquidos.
- Respeitar as respectivas disposições nacionais do legislador referentes à prevenção de acidentes. Os projectores de jactos líquidos têm que ser controlados regularmente e o resultado do controlo registado por escrito.
- Não devem ser feitas quaisquer alterações no aparelho/nos acessórios.

Níveis do aparelho

⚠ **PERIGO**

Aviso referente a um perigo eminente que pode conduzir a graves ferimentos ou à morte.

⚠ **ATENÇÃO**

Aviso referente a uma possível situação perigosa que pode conduzir a graves ferimentos ou à morte.

△ CUIDADO

Aviso referente a uma situação potencialmente perigosa que pode causar ferimentos leves.

ADVERTÊNCIA

Aviso referente a uma situação potencialmente perigosa que pode causar danos materiais.

Símbolos no aparelho



Os jactos de alta pressão podem ser perigosos em caso de uso incorrecto. O jacto não deve ser dirigido contra pessoas, animais, equipamento eléctrico activo ou contra o próprio aparelho.

De acordo com as prescrições em vigor o aparelho nunca pode ser ligado à rede de água potável sem separador de sistema. Deve-se utilizar um separador de sistema adequado da firma KÄRCHER ou, alternativamente, um separador de sistema segundo EN 12729 tipo BA.

A água que tenha entrado no separador de sistema é considerada imprópria para consumo.

△ CUIDADO

Ligar o separador de sistema sempre à alimentação de água e nunca diretamente ao aparelho.

Utilização conforme o fim a que se destina a máquina

Utilizar exclusivamente esta lavadora de alta pressão

- limpeza com jacto de baixa pressão e detergente (p. ex. limpeza de máquinas, veículos, construções, ferramentas),
- limpeza com jacto de alta pressão sem detergente (p. ex. limpeza de fachadas, terraços, aparelhos de jardim).

No caso de sujidade de difícil remoção, recomendamos a utilização da fresadora de sujidade, como acessório especial.

Requisitos colocados à qualidade da água:

ADVERTÊNCIA

Como meio de alta pressão só pode ser utilizada água limpa. Sujidade provoca o desgaste prematuro do aparelho ou depósitos. Se for utilizada água de reciclagem, os seguintes valores-limite não podem ser ultrapassados.

Valor ph	6,5...9,5
Condutibilidade eléctrica *	Condutibilidade de água limpa +1200 µS/cm
Substâncias depositáveis **	< 0,5 mg/l
Substâncias filtráveis ***	< 50 mg/l
Hidrocarbonetos	< 20 mg/l
Cloreto	< 300 mg/l
Sulfato	< 240 mg/l
Cálcio	< 200 mg/l
Dureza total	< 28 °dH < 50 °TH < 500 ppm (mg CaCO ₃ /l)
Ferro	< 0,5 mg/l
Manganésio	< 0,05 mg/l
Cobre	< 2 mg/l
Cloro activo	< 0,3 mg/l
Livre de odores agressivos	
* No total, máximo de 2000 µS/cm	
** Volume de ensaio 1 l, tempo de depósito 30 min	
*** Sem substâncias abrasivas	

Equipamento de segurança

Os dispositivos de segurança servem para protecção do utilizador e não podem ser colocados fora de serviço nem sofrer alterações no seu funcionamento.

Válvula de descarga

A válvula de descarga evita a ultrapassagem da pressão de serviço permitida.

Interruptor manométrico

- Se soltar o gatilho de disparo da pistola pulverizadora manual, a bomba é desligada por um interruptor de pressão, o jacto de alta pressão pára. Se o gatilho de disparo for puxado, a bomba volta a ligar.
- A válvula de descarga e o interruptor de pressão foram ajustados e selados de fábrica. A regulação só pode ser efectuada pelo serviço de assistência técnica.

Disjuntor do motor

Em caso de consumo de corrente demasiado elevado, o aparelho é desligado por meio do interruptor de protecção do motor.

Protecção do meio-ambiente



Os materiais de embalagem são recicláveis. Não coloque as embalagens no lixo doméstico, envie-as para uma unidade de reciclagem.



Os aparelhos velhos contêm materiais preciosos e recicláveis e deverão ser reutilizados. Baterias, óleo e produtos similares não podem ser deitados fora ao meio ambiente. Por isso, elimine os aparelhos velhos através de sistemas de recolha de lixo adequados.

Muitas vezes, os aparelhos eléctricos e electrónicos contêm componentes que, em caso de manuseamento incorrecto ou recolha errada, podem representar um perigo para a saúde e para o ambiente. Contudo, estes componentes são necessários para a operação adequada do aparelho. Os aparelhos assinalados com este símbolo não podem ser eliminados com o lixo doméstico.

Avisos sobre os ingredientes (REACH)

Informações actuais sobre os ingredientes podem ser encontradas em:

www.kaercher.com/REACH

Antes de colocar em funcionamento

Desembalar

- Verificar o conteúdo da embalagem ao desembalar o aparelho.
- No caso de danos provocados pelo transporte, informe imediatamente o revededor.

Verificar o nível do óleo

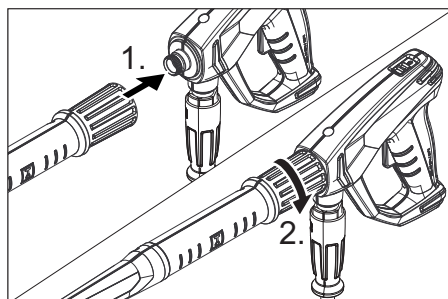
- Indicador do nível do óleo com o aparelho em posição horizontal. O nível do óleo tem de se encontrar acima de ambos os indicadores.

Activar ventilação do depósito do óleo

- Desapertar o parafuso de fixação da tampa do aparelho, remover tampa do aparelho.
- Cortar o bico da tampa do depósito do óleo.
- Fixar a tampa do aparelho.

Montar os acessórios

Aviso: Apenas com uma rotação, o sistema EASY!Lock une, de forma rápida e segura, os componentes através de uma rosca de aperto rápido.



- Encaixar o bocal de alta pressão na lança.
- Montar a porca de capa e apertá-la manualmente (EASY!Lock).
- Conectar a lança à pistola pulverizadora manual e apertar manualmente (EASY!Lock).

Em aparelhos sem tambor de mangueira:

- Conectar a mangueira de alta pressão à pistola pulverizadora manual e à ligação de alta pressão do aparelho e apertar manualmente (EASY!Lock).
- Engatar o suporte do cabo no orifício lateral na pega.

Em aparelhos com tambor de mangueira:

- Encaixar e engatar a manivela no veio do tambor da mangueira.
- Esticar a mangueira de alta pressão antes de enrolá-la.
- Através da rotação da manivela, enrolar a mangueira de alta pressão no tambor de mangueira em camadas uniformes. Seleccionar o sentido de rotação de forma que a mangueira de alta pressão não seja dobrada.
- Conectar a mangueira de alta pressão à pistola pulverizadora manual e apertar manualmente (EASY!Lock).

Colocação em funcionamento

⚠ **ATENÇÃO**

Perigo de ferimentos! O aparelho, os acessórios, os tubos e as conexões têm de se encontrar num bom estado. Em caso de dúvidas quanto ao bom estado do aparelho, não o utilizar.

Ligação eléctrica

⚠ **PERIGO**

Perigo de ferimentos devido a choque eléctrico.

- O aparelho tem de ser ligado obrigatoriamente com uma ficha à rede eléctrica. É proibida uma ligação inseparável da corrente eléctrica. A ficha serve para a separação da rede.
- Ligar o aparelho só à corrente alternada.
- Protecção mínima da tomada (ver Dados técnicos).
- A impedância de rede máx. permitida, no ponto de conexão eléctrico (ver dados técnicos), não pode ser excedida. Em caso de dúvidas sobre a impedância de rede existente no seu ponto de

conexão, deve entrar em contacto com a empresa de fornecimento de energia.

- Utilizar cabos de extensão com corte transversal suficiente (veja "Dados técnicos") e desenrolar totalmente do tambor de cabo.

Para os valores de ligação veja a placa de características / dados técnicos.

- Desenrolar o cabo de rede e pousar no chão.
- Ligar a ficha de rede à tomada re rede.

Ligação de água

Ligação à tubagem de água

⚠ **ATENÇÃO**

Respeite as normas da companhia de abastecimento de água.

Valores de conexão, vide dados técnicos.

- Ligar a mangueira de admissão da água (comprimento mínimo 7,5m, diâmetro mínimo 3/4") na ligação da água do aparelho no ponto de admissão da água (por exemplo, torneira de água).

Aviso:

A mangueira de alimentação não está incluída no volume de fornecimento.

- Abrir a admissão de água.

Aspirar a água de recipientes abertos

- Ligar a mangueira de aspiração com filtro (n.º de encomenda 4.440-238.0) à ligação de água.
- Ventilar o aparelho:
Desenroscar o bocal.
Deixar o motor em funcionamento até que a água saia sem de bolhas de ar. Se necessário, deixar o aparelho a trabalhar durante 10 segundos – desligar. Repetir o processo várias vezes.
- Desligar o aparelho e voltar a apertar o bocal.

Manuseamento

⚠ **PERIGO**

Perigo de explosão!

Não pulverizar líquidos inflamáveis.

Na utilização do aparelho em zonas de perigo (p. ex. bombas de gasolina), deverão ser observadas as respetivas normas de segurança.

Perigo de ferimentos! Durante os trabalhos, segurar a pistola pulverizadora manual e a lana com as duas mos.

Perigo de ferimentos! O gatilho de disparo e a alavanca de segurana no devem ser prendidos enquanto o aparelho estiver em funcionamento.

Perigo de ferimentos! Contactar os Servios Tcnicos no caso de a alavanca de segurana estar danificada.

Perigo de ferimentos devido ao jacto de gua de alta presso. Antes de qualquer interveno no aparelho, empurrar o bloqueio de segurana na pistola pulverizadora manual para a frente.

△ CUIDADO

Limpar motores somente em locais onde existam colectores de leo (proteco do ambiente).

ADVERTNCIA

Perigo de entupimento. Colocar os bocais no compartimento dos acessrios apenas com a boca para cima.

Abrir/Fechar a pistola pulverizadora manual

- Abrir a pistola pulverizadora manual: accionar a alavanca de segurana e o gatilho de disparo.
- Fechar a pistola pulverizadora manual: soltar a alavanca de segurana e o gatilho de disparo.

Funcionamento a alta presso

Aviso:

O aparelho est equipado com um interruptor de presso. O motor s funciona com a pistola pulverizadora manual aberta.

- Desenrolar totalmente a mangueira de alta presso do tambor da mangueira.
- Colocar o selector na posio "I".
- Desbloquear a pistola pulverizadora manual; para o efeito, deslocar o bloqueio de segurana para trs.
- Abrir a pistola pulverizadora manual.

Funcionamento com detergente

△ ATENO

Detergentes inadequados podem provocar danos no aparelho ou no objecto a limpar. Utilizar somente detergentes homologados pelo fabricante do aparelho - Krcher. Ter em ateno as recomendaes sobre dosagem e indicaes que acompanham o detergente. No utilize mais detergente do que o necessrio para no prejudicar inutilmente o ambiente

Ter ateno aos avisos de segurana nos detergentes.

Os detergentes Krcher garantem o trabalhar sem perturbaes. Por favor, informe-se pedindo o nosso catlogo ou as nossas folhas de informao sobre detergentes.

→ Encher o depsito do detergente.

△ PERIGO

Perigo de ferimentos! Desligar o aparelho antes de substituir o bocal e accionar a pistola pulverizadora manual at o aparelho ficar isento de presso.

- Bloquear a pistola pulverizadora manual; para o efeito, deslocar o bloqueio de segurana para a frente.
- Substituir o bocal de alta presso pelo bocal de baixa presso (tamanho 250, acessrios).
- Colocar a vlvula de dosagem do detergente na concentrao desejada.

Posio da vlvula de dosagem	1	3	5	7
Concentrao do detergente [%] (com dbito mx.)	0,5	2,5	5,0	7,0

Mtodos de limpeza recomendados

- Espalhar o detergente de forma econmica sobre a superfcie seca e deix-lo actuar (no secar).
- Lavar a sujidade solta com o jacto de alta presso.
- Aps o funcionamento, substituir o filtro em gua limpa. Rodar a vlvula de dosagem para a concentrao mxima de detergente. Ligar o aparelho e lavar durante um minuto.

Interromper o funcionamento

- Fechar a pistola pulverizadora manual. O aparelho desliga.
- Bloquear a pistola pulverizadora manual; para o efeito, deslocar o bloqueio de segurança para a frente.

Após a interrupção:

- Desbloquear a pistola pulverizadora manual; para o efeito, deslocar o bloqueio de segurança para trás.
- Abrir a pistola pulverizadora manual. O aparelho liga.

Desligar o aparelho

- Fechar a alimentação de água.
- Abrir a pistola pulverizadora manual.
- Ligar a bomba no interruptor do aparelho e deixar o mesmo a trabalhar durante 5 a 10 minutos.
- Fechar a pistola pulverizadora manual.
- Colocar o interruptor do aparelho na posição "0/OFF".
- Antes de retirar a ficha de rede da tomada certifique-se que suas mãos estejam secas.
- Retirar a conexão de água.
- Accionar a pistola manual até a máquina ficar sem pressão.
- Bloquear a pistola pulverizadora manual; para o efeito, deslocar o bloqueio de segurança para a frente.

⚠ **PERIGO**

Perigo de queimaduras devido a água quente. A água que resta no aparelho desligado pode aquecer. Durante a remoção da mangueira da admissão de água, a água aquecida pode salpicar e causar queimaduras. Só remover a mangueira quando o aparelho estiver arrefecido.

Guardar a máquina

- Encaixar a pistola de injeção manual no suporte.
- Enrolar a mangueira de alta pressão e pendurá-la sobre o depósito das mangueiras.
ou

Enrolar a mangueira de alta pressão no tambor de mangueira. Empurrar o punho da manivela para bloquear o tambor de mangueira.

- Enrolar o cabo de ligação à volta da braçadeira do cabo.

Protecção contra o congelamento

⚠ **Advertência**

O gelo danificará a máquina se a água não for completamente retirada.

Guardar a máquina num local ao abrigo do gelo.

Se não for possível, deve depositá-la num local protegido do gelo:

- Esvaziar o depósito de detergente (consulte "Conservação e manutenção/ Quando necessário").
- Esvaziar a água.
- Bombear um líquido anticongelante comum pelo aparelho.

Aviso:

Utilizar líquido anticongelante comum para automóveis à base de glicol.

Respeitar as instruções de utilização do fabricante do anticongelante.

- Deixar funcionar a máquina durante, no máx., 1 minuto até que toda a água tenha saído da bomba e das mangueiras.

Transporte

⚠ **CUIDADO**

Perigo de ferimentos e de danos! Ter atenção ao peso do aparelho durante o transporte.

ADVERTÊNCIA

Durante o transporte, proteger o gatilho de disparo contra danos.

- Para transportar o aparelho para longas distâncias, puxe-o pelo punho atrás de si.
- Antes de transportar o aparelho deitado, esvazie o depósito de detergente.
- Durante o transporte em veículos, proteger o aparelho contra deslizos e tombamentos, de acordo com as directivas em vigor.

Armazenamento

⚠ CUIDADO

Perigo de lesões e de danos! Ter atenção ao peso do aparelho durante o armazenamento.

Este aparelho só pode ser armazenado em espaços fechados e cobertos.

Conservação e manutenção

⚠ PERIGO

Perigo de ferimentos devido a choque eléctrico ou activação inadvertida do aparelho. Desligar o aparelho e retirar a ficha de rede antes de efectuar quaisquer trabalhos no aparelho.

Aviso:

O óleo velho só pode ser eliminado pelos postos de recolha previstos na lei. P. f. entregue os óleos usados nesses locais. Poluir o meio-ambiente com óleo é punível por lei.

Inspecção de Segurança /Contrato de Manutenção

Pode acordar com o seu Agente vendedor, uma inspecção regular de segurança ou assinar um contrato de manutenção. Por favor, peça informações sobre este tema.

Antes de cada serviço

- Controlar a existência de possíveis danos no cabo de ligação e no cabo de telecomando (perigo devido a choque eléctrico). Cabos danificados devem ser substituídos, de imediato, pelos Serviços Técnicos autorizados ou por um electricista credenciado.
- Controlar a mangueira de alta pressão quanto a eventuais danos (perigo de reventamento).
Substituir imediatamente uma mangueira de alta pressão danificada.
- Verificar a estanquidade do aparelho (bomba).
É permitida uma fuga de 3 gotas de água por minuto que podem aparecer na parte de baixo do aparelho. Se a fuga for maior, deverá pedir a intervenção dos Serviços Técnicos.

Semanalmente

- Controlar o nível do óleo. Se o óleo apresentar um aspecto leitoso (água misturada com o óleo), peça a imediata intervenção dos Serviços Técnicos.
- Limpar filtro fino.
Colocar aparelho isento de tensão.
Desapertar o parafuso de fixação da tampa do aparelho, remover tampa do aparelho.
Desaparafusar a tampa com o filtro.
Limpar o filtro com água limpa ou ar comprimido.
Montar em ordem inversa.
- Limpar o filtro na mangueira de aspiração do detergente.

Todas as 500 horas de serviço, pelo menos uma vez por ano

- Deixar que a manutenção do aparelho seja efectuada pelos Serviços Técnicos.
- Mudar o óleo.

Mudança do óleo

Aviso:

Consulte o capítulo "Dados Técnicos" sobre a quantidade e tipo de óleo.

- Desapertar o parafuso de fixação da tampa do aparelho, remover tampa do aparelho.
- Desaparafusar o parafuso de descarga do óleo à frente na caixa do motor.
- Recolher o óleo num recipiente colector.
- Enroscar o parafuso de descarga da água.
- Deitar, lentamente, o óleo novo; as bolhas de ar têm que escapar.
- Colocar a tampa do depósito do óleo.
- Fixar a tampa do aparelho.

Quando necessário

- Esvaziar e limpar o depósito do detergente.
Retirar a tampa de fecho do depósito de limpeza com mangueira de aspiração.
Colocar o aparelho na parte de trás.
Esvaziar e limpar o depósito do detergente.

Ajuda em caso de avarias

⚠ PERIGO

Perigo de ferimentos devido a choque eléctrico ou activação inadvertida do aparelho.

- Desligar o aparelho e retirar a ficha de rede antes de efectuar quaisquer trabalhos no aparelho.
- Os componentes eléctricos só podem ser testados e reparados pelos Serviços Técnicos autorizados.
- Em caso de anomalias que não estejam referidas neste capítulo, dúvidas ou indicações expressas, pedir a intervenção dos Serviços Técnicos autorizados.

A máquina não funciona

- Verificar se o cabo de ligação apresenta danos.
- Se houver uma anomalia na parte eléctrica, pedir a intervenção dos Serviços Técnicos.

A máquina não atinge a pressão de serviço

- Montar o bocal de alta pressão.
- Limpar / substituir o bocal.
- Limpar o filtro fino e substituí-lo sempre que necessário.
- Purgar o ar do aparelho (veja "Colocação em funcionamento")
- Controlar quantidade de água de alimentação (veja Dados Técnicos).
- Controlar todas as linhas de admissão (adutoras) da bomba.
- Se for necessário, pedir a intervenção dos Serviços Técnicos.

A bomba tem fugas

É permitida uma fuga de 3 gotas de água por minuto que podem aparecer na parte de baixo do aparelho. Se a fuga for maior, deverá pedir a intervenção dos Serviços Técnicos.

- Se a fuga for maior, mande o serviço de assistência técnica verificar a máquina.

A bomba provoca ruídos

- Controlar as tubagens de aspiração da água e do detergente quanto a fugas.
- Purgar o ar do aparelho (veja "Colocação em funcionamento")
- Limpar filtro fino.
- Se for necessário, pedir a intervenção dos Serviços Técnicos.

O detergente não é aspirado

- Montar o bocal de baixa pressão.
- Limpar / verificar a mangueira de aspiração de detergente com filtro.
- Controlar e, se necessário, substituir a válvula anti-retorno na ligação da mangueira de aspiração do detergente.
- Abrir a válvula doseadora do detergente ou controlar/limpar.
- Limpar o furo de ventilação do depósito de detergente na caixa.
- Se for necessário, pedir a intervenção dos Serviços Técnicos.

Acessórios e peças sobressalentes

Utilizar apenas acessórios e peças sobressalentes originais. Só assim poderá garantir uma operação do aparelho segura e sem avarias.

Para mais informações sobre acessórios e peças sobressalentes, consulte www.kaercher.com.

Garantia

Em cada país vigem as respectivas condições de garantia estabelecidas pelas nossas Empresas de Comercialização. Eventuais avarias no aparelho durante o período de garantia serão reparadas, sem encargos para o cliente, desde que se trate dum defeito de material ou de fabricação. Em caso de garantia, dirija-se, munido do documento de compra, ao seu revendedor ou ao Serviço Técnico mais próximo.

Declaração UE de conformidade

Declaramos que a máquina a seguir designada corresponde às exigências de segurança e de saúde básicas estabelecidas nas Directivas UE por quanto concerne à sua concepção e ao tipo de construção assim como na versão lançada no mercado. Se houver qualquer modificação na máquina sem o nosso consentimento prévio, a presente declaração perderá a validade.

Produto: Lavadora de alta pressão

Tipo: 1.286-xxx

Respectivas Directrizes da UE

2006/42/CE (+2009/127/CE)

2014/30/UE

2000/14/CE

Normas harmonizadas aplicadas

EN 55014-1: 2006+A1: 2009+A2: 2011

EN 55014-2: 2015

EN 60335-1

EN 60335-2-79

EN 61000-3-2: 2006+A1: 2009+A2: 2009

EN 61000-3-3: 2013

EN 61000-3-11: 2000

EN 62233: 2008

Processo aplicado de avaliação de conformidade

2000/14/CE: Anexo V


Nível de potência acústica dB(A)

Medido: 85

Garantido: 87

Os abaixo assinados têm procuração para agirem e representarem a gerência.


H. Jenner
CEO


S. Reiser
Head of Approbation

Responsável pela documentação:

S. Reiser

Alfred Kärcher GmbH & Co. KG

Alfred-Kärcher-Str. 28 - 40

71364 Winnenden (Germany)

Tel.: +49 7195 14-0

Fax: +49 7195 14-2212

Winnenden, 2016/04/01

Dados técnicos

Ligação à rede		
Tensão	V	400
Tipo de corrente	Hz	3~ 50
Potência da ligação	kW	8,0
Protecção por fusível (fusível de acção lenta, carga C)	A	13
Tipo de protecção		IPX5
Impedância da rede máx. permitida	Ohm	(0,189+j0,118)
Cabo de extensão 10 m	mm ²	2,5
Cabo de extensão 30 m	mm ²	4
Ligação de água		
Temperatura de admissão (máx.)	°C	60
Quantidade de admissão (mín.)	l/h (l/min)	1200 (20)
Altura de aspiração dum recipiente aberto (20 °C).	m	0,5
Pressão de admissão (máx.)	MPa (bar)	1 (10)
Dados relativos à potência		
Pressão de serviço da água (com bocal padrão)	MPa (bar)	21 (210)
Calibre do bico do bocal padrão		052
Máx. pressão de serviço	MPa (bar)	23,1 (231)
Débito	l/h (l/min)	1000 (16,7)
Aspiração de detergente	l/h (l/min)	0...80 (0...1,3)
Força de recuo (máx.) da pistola manual	N	62
Valores obtidos segundo EN 60335-2-79		
Valor de vibração mão/braço		
Pistola pulverizadora manual	m/s ²	<2,5
Lança	m/s ²	<2,5
Insegurança K	m/s ²	1
Nível de pressão acústica L _{pA}	dB(A)	72
Insegurança K _{pA}	dB(A)	1
Nível de potência acústica L _{WA} + Insegurança K _{WA}	dB(A)	87
Produtos de consumo		
Quantidade de óleo	l	1,2
Tipo de óleo		SAE 90
Medidas e pesos		
Comprimento	mm	560
Largura	mm	500
Altura	mm	1090
Peso sem acessórios	kg	*
* 1.286-916.0: 71,5 kg; 1.286-917.0: 78 kg; 1.286-918.0: 78 kg; 1.286-919.0: 75,5 kg; 1.286-920.0: 78 kg; 1.286-925: 67 kg; 1.286-926: 69 kg		



Læs original brugsanvisning inden første brug, følg anvisningerne og opbevar vejledningen til senere efterlæsning eller til den næste ejer.

Indholdsfortegnelse

Maskinelementer	DA	1
Sikkerhedsanvisninger	DA	1
Bestemmelsesmæssig anvendelse	DA	2
Sikkerhedsanordninger	DA	2
Miljøbeskyttelse	DA	3
Inden ibrugtagning	DA	3
Ibrugtagning	DA	3
Betjening	DA	4
Transport	DA	6
Opbevaring	DA	6
Pleje og vedligeholdelse	DA	6
Hjælp ved fejl	DA	7
Tilbehør og reservedele	DA	7
Garanti	DA	7
EU-overensstemmelses-erklæring	DA	8
Tekniske data	DA	9

Maskinelementer

se bindet

- Håndspøjtepistol EASY!Lock
- Aftrækker
- Sikringshåndtag
- Højtryksslange EASY!Lock
- Holder til håndspøjtepistolen
- Rensemiddel-doseringsventil
- Dæksel til rengøringsmiddeltank
- Rensemiddeltank
- RM-sugeslange med filter
- Fastspændingsskrue maskinskærm
- Afbryder
- Skærm
- Manometer
- Højtrykstilslutning EASY!Lock
- Dyseopbevaring
- Vandtilslutning
- Finfilter
- Oliestandsmåler
- Oliebeholder
- Slangeopbevaring
- Afluftning rengøringsmiddeltank
- Rum til tilbehør

- Kabelholder
- Slangetromme.
- Håndsving
- Håndtag
- Omløbermøtrik
- Mundstykke
- Strålerør EASY!Lock
- Låsetap

Farvekodning

- Betjenings-elementer til rengøringsprocessen er bul.
- Betjenings-elementer til vedligeholdelse og service er lysegrå.

Sikkerhedsanvisninger

- Inden første ibrugtagelse skal betjeningsvejledningen og sikkerhedsanvisningerne nr. 5.951-949.0 læses!
- De pågældende nationale love til væskestrålere skal overholdes.
- De pågældende nationale love til forebyggelse imod ulykkestilfælde skal overholdes. Væskestrålere skal kontrolleres regelmæssigt og resultaterne fra kontrollen skal skriftligt dokumenteres.
- Der må ikke foretages ændringer på maskinen/tilbehøret.

Faregrader

△ **FARE**

Henviser til en umiddelbar fare, der fører til alvorlige kvæstelser eller til døden

△ **ADVARSEL**

Henviser til en mulig farlig situation, der kan føre til alvorlige kvæstelser eller til døden.

△ **FORSIGTIG**

Henviser til en mulig farlig situation, der kan føre til lette personskader.

BEMÆRK

Henviser til en mulig farlig situation, der kan føre til materiel skade.

Symboler på apparatet



Højtryksstråler kan være farlige, hvis de ikke anvendes korrekt.

Strålen må ikke rettes mod personer, dyr, tændt elektrisk udstyr eller mod højtryksrenseren.

Ifølge de gældende love, må maskinen aldrig anvendes på drikkevandsnettet uden en systemseparator. Der skal anvendes en velegnet systemseparator fra Kärcher eller en alternativ systemseparator ifølge EN 12729 type BA.

Vand, som strømmer igennem en systemseparator, kan ikke drikkes.

△ FORSIGTIG

Tilslut aldrig en systemadskiller direkte til maskinen, men til drikkevandsforsyningen.

Bestemmelsesmæssig anvendelse

Denne højtryksrenser må kun anvendes

- til rengøring med lavtryksstråle og rengøringsmiddel (f.eks. rengøring af maskiner, biler, bygningsværker og værktøj),
- til rengøring med højtryksstråle uden rengøringsmiddel (f.eks. rengøring af facader, terrasser, haveredskaber).

Til hårdnakket tilsmudsning anbefaler vi snavsfræseren som ekstra tilbehør.

Krav til vandets kvalitet:

BEMÆRK

Der må kun bruges rent vand som højtryksmedium. Tilsmudsninger fører til for tidligt slid eller aflejring.

Hvis der anvendes recylingvand, må følgende grænseværdier ikke overskrides.

ph-værdi	6,5...9,5
elektrisk ledningsevne*	Ledningsevne ferskvand +1200 µS/cm
afskedelige stoffer **	< 0,5 mg/l
stoffer som kan filtreres ud ***	< 50 mg/l
Kulbrinter	< 20 mg/l

Klorid	< 300 mg/l
Sulfat	< 240 mg/l
Calcium	< 200 mg/l
Total hårdhed	< 28 °dH < 50 °TH < 500 ppm (mg CaCO ₃ /l)
Jern	< 0,5 mg/l
Mangan	< 0,05 mg/l
Kobber	< 2 mg/l
Aktivklor	< 0,3 mg/l
fri for dårlige lugter	
* Maks. ialt 2000 µS/cm	
** Prøvevolumen 1 l, aflejringstid 30 min	
*** ingen slibende stoffer	

Sikkerhedsanordninger

Sikkerhedsanordningerne tjener brugerens beskyttelse og må ikke sættes ud af drift eller ignoreres i deres funktion.

Overstrømningsventil

Overstrømsventilen forhindrer, at det maksimalt tilladte tryk overskrides.

Trykkontakt

- Hvis håndsprøjtpestolens aftrækker slippes, frakobles højtrykspumpen af en trykkontakt, og højtryksstrålen stopper. Hvis aftrækkeren trækkes, kobler trykkontakten pumpen til igen.
- Overstrømningsventilen og trykomstilleren er af fabrik indstillet og plomberet. Indstilling foretages udelukkende fra kundeservice.

Motorbeskyttelsesafbryder

Ved for højt strømforbrug slukker motorværnet for højtryksrenseren.

Miljøbeskyttelse



Emballagen kan genbruges. Smid ikke emballagen ud sammen med det almindelige husholdningsaffald, men aflever den til genbrug.



Udtjente maskiner indeholder værdifulde materialer, der kan og bør afleveres til genbrug. Batterier, olie og lignende stoffer er ødelæggende for miljøet. Aflever derfor udtjente maskiner på en genbrugsstation eller lignende.

Elektriske og elektroniske maskiner indeholder ofte bestanddele, der ved forkert omgang eller forkert bortskaffelse kan udgøre en mulig fare for menneskers sundhed og for miljøet. For en korrekt drift af maskinen er disse bestanddele imidlertid nødvendige. Maskiner kendetegnet med dette symbol må ikke bortskaffes sammen med husholdningsaffaldet.

Henvisninger til indholdsstoffer (REACH)

Aktuelle oplysninger til indholdsstoffer finder du på:

www.kaercher.com/REACH

Inden ibrugtagning

Udpakning

- Kontroller emballagens indhold.
- Ved transportskader skal forhandleren informeres omgående.

Kontroller oliestanden

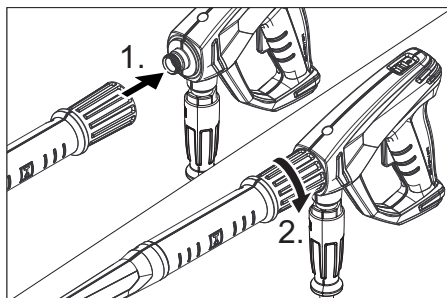
- Aflæse oliestandsmåleren ved stående maskine. Oliestanden skal være ligge oven for begge indikatorer.

Aktivere udluftningen af oliebeholderen

- Skru maskinskærmens fastspændingskrue ud, fjern skærmen.
- Spidsen på oliebeholderens dæksel skæres af.
- Fastgøre skærmen.

Montering af tilbehør

Bemærk: EASY!Lock-systemet forbinder hurtigt og sikkert komponenterne med kun en omdrejning takket være hurtiggevindet.



- Sæt højtryksdysen på strålerøret.
- Omløbermøtrik monteres og spændes med hånden (EASY!Lock).
- Forbind strålerøret med håndsprøjtepi-stolen og spænd det fast med hånden (EASY!Lock).

Ved maskiner uden slangetromle:

- Forbind højtryksslangen med maskinens håndsprøjtepi-stol og spænd den fast med hånden (EASY!Lock).
- Sæt kabelholderen i indgreb i hullet i siden.

Ved maskiner med slangetromle:

- Sæt håndsvinget ind i slangetromlens aksel og lad den gå i hak.
- Højtryksslangen lægges udstrakt ud inden den rulles sammen.
- Højtryksslangen vikles jævnlige op på slangetromlen ved at dreje håndsvinget. Drejeretningen vælges således, at højtryksslangen ikke knækkes.
- Forbind højtryksslangen med håndsprøjtepi-stolen og spænd den fast med hånden (EASY!Lock).

Ibrugtagning

⚠ ADVARSEL

Risiko for tilskadekomst! Maskinen, tilbehør, tilførselsledninger og tilslutninger skal være i fejlfri tilstand. Hvis apparatet ikke er i en fejlfri tilstand, må det ikke benyttes.

El-tilslutning

△ **FARE**

Fare på grund af elektrisk stød.

- Maskinen skal tvingende sættes til el-nettet med et stik. En forbindelse med strømforsyningen via en forbindelse som ikke kan adskilles, er forbudt. Stikket bruges som adskillelse fra strømnettet.
- Maskinen må kun sluttes til vekselstrøm.
- Minimum afsikring af stikdåsen (se Tekniske data).
- Den maksimale tilladelige netimpedans ved el-tilslutningspunktet (se tekniske data) må ikke overskrides. Hvis der er tvivl om netimpedansen af tilslutningspunktet, kontakt venligst energiforsyningsvirksomheden.
- Anvend et forlænger kabel med tilstrækkelig diameter (se „Tekniske data“) og kablet rulles helt fra kabeltromlen.

Se typeskilt/tekniske data for tilslutningsværdier

- Rul netkablet af og læg det på gulvet.
- Sæt stikket i en stikkontakt.

Vandtilslutning

Tilslutning til vandledningen

△ **ADVARSEL**

Læg mærke til vandforsynings-selskabets regler.

Tilslutningsværdier, se venligst tekniske data.

- Tilslut til tilbsslangen (min. længde 7,5 m, min. diameter 3/4 ") på maskinens vandtilslutning og på vandtilløbet (f.eks. vandhanen).

Bemærk:

Tilførselsslangen leveres ikke med.

- Åbn for vandtilløbet.

Opsugning af vand fra åbne beholdere

- Skru sugeslangen med filter (best.-nr. 4.440-238.0) på vandtilslutningen.
- Afluft maskinen:
Skrud dysen af.
Lad maskinen køre så længe, indtil vandet træder blæsefrit ud.

Lad maskinen køre evt. 10 sekunder - sluk den. Gentag denne procedure flere gange.

- Sluk for maskinen og skru dysen på igen.

Betjening

△ **FARE**

Eksplodingsrisiko!

Brændbare væsker må ikke sprøjtes.

Overhold de gældende sikkerhedsforskrifter ved anvendelse af højtryksrensere i fareområder (f.eks. tankstationer).

Risiko for tilskadekomst! Under arbejdet skal håndsprøjtepipistolen og strålerøret holdes fast med begge hænder.

Risiko for tilskadekomst! Aftrækkeren og sikringshåndtaget må ikke komme i klemme under driften.

Risiko for tilskadekomst! Kontakt kundeservice, hvis sikringshåndtaget er defekt.

Fare for personskader pga. højtryks-vandstrålen. Skub låsetappen på håndsprøjtepipistolen fremad, før der arbejdes på maskinen.

△ **FORSIGTIG**

Rengør motoren kun på steder med tilsvarende olieudskillere (miljøbeskyttelse).

BEMÆRK

Tilstopningsfare. Læg dyserne kun i tilbehørsholderen med munden opad.

Åbning/lukning af håndsprøjtepipistolen

- Åbn håndsprøjtepipistolen: Betjen sikringshåndtaget og aftrækkeren.
- Luk håndsprøjtepipistolen: Slip sikringshåndtaget og aftrækkeren.

Drift med højtryk

Bemærk:

Maskinen er udstyret med en trykkontakt. Motoren kører kun, hvis håndsprøjtepipistolen er åben.

- Højtryksslangen skal rulles helt af slangetromlen.
- Sæt hovedafbryderen på "I".
- Afsikr håndsprøjtepipistolen ved at skubbe låsetappen tilbage.
- Åbn håndsprøjtepipistolen.

Drift med rengøringsmiddel

△ ADVARSEL

Uegnet resemiddel kan føre til skader på maskinen og på objektet som skal renses. Der må kun bruges resemidler som er godkendt af Kärcher. Følg doseringsanvisninger og henvisninger, der er vedlagt rengøringsmidlerne. Spar på rengøringsmidlet af hensyn til miljøet.

Tag højde for sikkerhedsanvisningerne på resemidlerne.

Kärcher-resemidler garanterer for et uforstyrret arbejde. Søg venligst om råd og bestil vores katalog eller informationsblade til resemidler.

→ Fyld rengøringsmiddeltanken.

△ FARE

Risiko for tilskadekomst! Sluk maskinen og tryk håndsprøjtepipstolen indtil maskinen er fri for tryk inden dysen skiftes.

→ Sikr håndsprøjtepipstolen ved at skubbe låsetappen fremad.

→ Skift højtryksdysen ud med lavtryksdysen (størrelse 250, tilbehør).

→ RM-doseringsventilen stilles til den ønskede koncentration.

Doseringsventilens position	1	3	5	7
Resemiddelkoncentration [%] (ved max. transportmængde)	0,5	2,5	5,0	7,0

Anbefalet resemetode

→ Sprøjt lidt rengøringsmiddel på den tørre overflade og lad det virke (skal ikke tørre).

→ Spul den løsnede snavs af med højtryksstrålen.

→ Efter brugen skal filteret dykkes i klart vand. Stil doseringsventilen til den stærkeste resemiddelkoncentration. Start maskinen og skyld et minut klar.

Afbrydelse af driften

→ Luk håndsprøjtepipstolen.

Maskinen frakobles.

→ Sikr håndsprøjtepipstolen ved at skubbe låsetappen fremad.

Efter afbrydelsen:

→ Afsikr håndsprøjtepipstolen ved at skubbe låsetappen tilbage.

→ Åbn håndsprøjtepipstolen.

Maskinen kobles til igen.

Sluk for maskinen

→ Luk vandtilførslen.

→ Åbn håndsprøjtepipstolen.

→ Tænd pumpen på kontakten og lad den køre i 5-10 sekunder.

→ Luk håndsprøjtepipstolen.

→ Sæt startknappen på "0/OFF".

→ Netstikket bør kun trækkes ud af stikdåsen med tørre hænder.

→ Fjern vandtilslutningen.

→ Betjen sprøjtepipstolen indtil maskinen er fri for tryk.

→ Sikr håndsprøjtepipstolen ved at skubbe låsetappen fremad.

△ FARE

Skoldningsrisiko på grund af varmt vand.

Restvand, der bliver tilbage i højtryksrensere, efter at der er slukket for den, kan blive varmet op. Når slangen fjernes fra vandtilførslen kan det opvarmede vand sprøjte ud og forårsage skoldninger. Fjern først slangen, når højtryksrensere er kølet af.

Opbevaring af damprenseren

→ Sæt håndsprøjtepipstolen ind i holderen.

→ Højtryksslangen vikles op og hænges over slangeopbevaringen. eller

Højtryksslangen vikles op på slange-tromlen. Skub svingehåndtagets arm ind for at blokere slange-tromlen.

→ Tilslutningskablet vikles omkring kabelholderen.

Frostbeskyttelse

⚠ **Advarsel**

Frost ødelægger maskinen hvis den ikke fuldstændig tømmes for vand.

Maskinen opbevares et frostfrit sted.

Hvis det ikke er muligt at opbevare maskinen et frostfrit sted:

- Tømme rengøringsmiddel tanken (se "Pleje og vedligeholdelse / Efter behov").
- Vand afledes.
- Pump almindeligt frostbeskyttelsesmiddel igennem maskinen.

Bemærk:

Brug et almindeligt frostbeskyttelsesmiddel til biler på glykolbasis.

Tag hensyn til frostvæskeproducentens instruktioner.

- Maskinen skal køre max. 1 minut indtil pumpen og ledningerne er tom.

Transport

⚠ **FORSIGTIG**

Fare for person- og materialeskader! Hold øje med maskinens vægt ved transporten.

BEMÆRK

Beskyt aftrækkeren mod beskadigelser under transport.

- Træk højtryksrensere i håndtaget, når den skal transporteres over længere strækninger.
- Tøm rengøringsmiddel tanken før liggende transport.
- Ved transport i biler skal renseren fastspændes i.h.t. gældende love.

Opbevaring

⚠ **FORSIGTIG**

Fare for person- og materialeskader! Hold øje med maskinens vægt ved opbevaring.

Denne maskine må kun opbevares indendørs.

Pleje og vedligeholdelse

⚠ **FARE**

Fare for tilskadekomst på grund af utilsigtet startende maskine og elektrisk stød.

Træk netstikket og afbryd maskinen inden der arbejdes på maskinen.

Bemærk:

Spildolie må kun bortskaffes via de dertil påtænkte samlingssteder. Afgiv venligst spildolie der. Forurening af miljøet med spildolie er strafbart.

Sikkerhedsinspektion/ servicekontrakt

De kan aftale en regelmæssig sikkerhedsinspektion med deres forhandler eller aftale en vedligeholdelseskontrakt. Søg rådgivning.

Før hver brug

- Kontroller tilslutningskablet for skader (fare for elektrisk stød), tilslutningskabler med skader skal omgående udskiftes af en godkendt kundeservice/el-installatør.
- Højtryksslangen skal kontrolleres med hensyn til skader (bristefare). Udskift beskadigede højtryksslanger med det samme.
- Kontroller maskinen (pumpen) med hensyn på tæthed. 3 vanddråber per minut er tilladt og kan udtræde på maskinens bund. Ved stærkere utæthed kontakt kundeservice.

En gang om ugen

- Kontroller oliestanden Kontakt kundeservice omgående ved mælkeagtig olie (vand i olien).
- Rense finfilteren. Maskinen skal være uden tryk. Skru maskinskærmens fastspændingskrue ud, fjern skærmen. Skru låget med filteret af. Rens filteret med rent vand eller trykluft. Monter i omvendt rækkefølge.
- Rens filteret på rensningsmiddelslugen.

Hver 500. driftstime, mindst en gang om året

- Lad kundeservice gennemføre vedligeholdelsen.
- Udskift olien.

Olieskift

Bemærk:

Oliemængde- og type, se "Tekniske data".

- Skru maskinskærmens fastspændings-skrue ud, fjern skærmen.
- Skru olieåftapningsskruen ud foran på motorhuset.
- Tøm olien i opsamlingsbeholderen.
- Skru oliefortledningskruen fast.
- Påfyld langsomt ny olie; luftblærer skal slippe ud.
- Sæt dækslet på beholderen.
- Fastgøre skærmen.

Efter behov

- Tøm og rens rengøringsmiddeltanken. Træk dækslet til rengøringsmiddeltanken med slugeslangen ud. Læg højtryksrensere med bagsiden nedad. Tøm og rens rengøringsmiddeltanken.

Hjælp ved fejl

△ FARE

Fare for tilskadekomst på grund af utilsigtet startende maskine og elektrisk stød.

- Træk netstikket og afbryd maskinen inden der arbejdes på maskinen.
- El-komponenter må kun kontrolleres og repareres af en godkendt kundeservice.
- I tvivlstilfælde eller ved udtrykkelige henvisninger skal De kontakte en godkendt kundeservice ved fejl, som ikke nævnes i dette kapitel.

Maskinen kører ikke

- Kontroller tilslutningskablet for skader.
- Kontakt kundeservice i fald af en elektrisk defekt.

Maskinen kommer ikke op på det nødvendige tryk

- Monter højtryksdysse.
- Rens/udskift dysen.
- Rens finfilteret, udskift efter behov.
- Afluft maskinen (se "Ibrugtagning").
- Kontroller tilførselsmængden (se tekniske data).

- Kontroller alle tilførselsledninger til pumpen.

- Kontakt kundeservice efter behov.

Pumpen utæt

3 vanddråber per minut er tilladt og kan udtræde på maskinens bund. Ved stærkere utæthed kontakt kundeservice.

- Ved stærkere lækage skal maskinen kontrolleres af kunde-service.

Pumpen banker

- Kontroller sugeledningen til vand og rensmiddel for utæthed.
- Afluft maskinen (se "Ibrugtagning").
- Rense finfilteren.
- Kontakt kundeservice efter behov.

Rensmiddel bliver ikke indsuget

- Monter lavtryksdysen.
- Kontroller/rens RM-sugeslange med filter
- Rens/udskift kontraventilen i RM-sugeslangens tilslutning klæbet sammen.
- Åbn eller kontroller/rens RM-doseringsventilen.
- Rens afluftningshullet af rengøringsmiddeltanken i huset.
- Kontakt kundeservice efter behov.

Tilbehør og reservedele

Anvend kun originaltilbehør og -reservedele. De er en garanti for en sikker og fejlfri drift af maskinen.

Informationer om tilbehør og reservedele findes www.kaercher.com

Garanti

I de enkelte lande gælder de af vore forhandlere fastlagte garantibetingelser.

Eventuelle fejl på apparatet afhjælpes gratis inden for garantien, såfremt fejlen kan tilskrives en materiale- eller produktionsfejl. Hvis De ønsker at gøre garantien gældende, bedes De henvende Dem til Deres forhandler eller nærmeste kundeservice medbringende kvittering for købet.

EU-overensstemmelses- erklæring

Hermed erklærer vi, at den nedenfor nævnte maskine i design og konstruktion og i den af os i handlen bragte udgave overholder de gældende grundlæggende sikkerheds- og sundhedskrav i EU-direktiverne. Ved ændringer af maskinen, der foretages uden forudgående aftale med os, mister denne erklæring sin gyldighed.

Produkt: Højtryksrensere

Type: 1.286-xxx

Gældende EU-direktiver

2006/42/EF (+2009/127/EF)

2014/30/EU

2000/14/EF

Anvendte harmoniserede standarder

EN 55014-1: 2006+A1: 2009+A2: 2011

EN 55014-2: 2015

EN 60335-1

EN 60335-2-79

EN 61000-3-2: 2006+A1: 2009+A2: 2009

EN 61000-3-3: 2013

EN 61000-3-11: 2000

EN 62233: 2008

Anvendte overensstemmelsesvurderingsprocedurer

2000/14/EF: Bilag V


Lydeffektniveau dB(A)

Målt: 85

Garanteret: 87

Undertegnede agerer på vegne af og med fuldmagt fra ledelsen.


H. Jenner
CEO


S. Reiser
Head of Approval

Dokumentationsbefuldmægtiget:
S. Reiser

Alfred Kärcher GmbH & Co. KG
Alfred-Kärcher-Str. 28 - 40
71364 Winnenden (Germany)
Tlf.: +49 7195 14-0
Fax: +49 7195 14-2212

Winnenden, 2016/04/01

Tekniske data

Nettilslutning		
Spænding	V	400
Strømtype	Hz	3~ 50
Tilslutningseffekt	kW	8,0
Sikring (forsinket, char. C)	A	13
Kapslingsklasse		IPX5
Maksimalt tilladelig netimpedans	Ohm	(0,189+j0,118)
Forlænger-kabel 10 m	mm ²	2,5
Forlænger-kabel 30 m	mm ²	4
Vandtilslutning		
Forsyningstemperatur, maks.	°C	60
Forsyningmængde, min.	l/h (l/min)	1200 (20)
Sugehøjde ud fra åbn beholder (20 °C)	m	0,5
Tilførselstryk, maks.	MPa (bar)	1 (10)
Ydelsesdata		
Arbejdstryk vand (med standarddyse)	MPa (bar)	21 (210)
Standarddysens dysestørrelse		052
Max. driftsovertryk	MPa (bar)	23,1 (231)
Kapacitet	l/h (l/min)	1000 (16,7)
Indsugning rensmiddel	l/h (l/min)	0...80 (0...1,3)
Sprøjtepipistolens tilbagestødkraft max.	N	62
Oplyste værdier ifølge EN 60335-2-79		
Hånd-arm vibrationsværdi		
Håndsprøjtepipistol	m/s ²	<2,5
Strålerør	m/s ²	<2,5
Usikkerhed K	m/s ²	1
Lydtryksniveau L _{pA}	dB(A)	72
Usikkerhed K _{pA}	dB(A)	1
Lydeffektniveau L _{WA} + usikkerhed K _{WA}	dB(A)	87
Driftsstoffer		
Oliemængde	l	1,2
Olietype:		SAE 90
Mål og vægt		
Længde	mm	560
Bredde	mm	500
Højde	mm	1090
Vægt uden tilbehør	kg	*
* 1.286-916.0: 71,5 kg; 1.286-917.0: 78 kg; 1.286-918.0: 78 kg; 1.286-919.0: 75,5 kg; 1.286-920.0: 78 kg; 1.286-925: 67 kg; 1.286-926: 69 kg		



Før første gangs bruk av apparatet, les denne originale bruksanvisningen, følg den og oppbevar den for senere bruk eller for overlevering til neste eier.

Innholdsfortegnelse

Maskinorganer	NO	1
Sikkerhetsanvisninger	NO	1
Forskriftsmessig bruk	NO	2
Sikkerhetsinnretninger	NO	2
Miljøvern	NO	2
Før den tas i bruk	NO	3
Igangsetting	NO	3
Betjening	NO	4
Transport	NO	5
Lagring	NO	6
Pleie og vedlikehold	NO	6
Feilretting	NO	7
Tilbehør og reservedeler	NO	7
Garanti	NO	8
EU-samsvarserklæring	NO	8
Tekniske data	NO	9

Maskinorganer

se omslagsside

- Håndsprøypistol EASY!Lock
- Avtrekkerhendel
- Sikringshendel
- Høytrykksslange EASY!Lock
- Holder for høytrykkspistol
- Doseringsventil rengjøringsmiddel
- Lokk for rengjøringsmiddeltank
- Rengjøringsmiddel-tank
- Rengjøringsmiddel-sugeslange med filter
- Festeskrue maskindeksel
- Apparatbryter
- Maskinhette
- Manometer
- Høytrykkstilkobling EASY!Lock
- Dyseholder
- Vanntilkobling
- Finfilter
- Oljenivåindikator
- Oljebeholder
- Slangeholder
- Utlufting rengjøringsmiddeltank
- Tilbehørsrom

- Kabelholder
- Slangetrommel
- Sveiv
- Håndtak
- Unionmutter
- Dyse
- Strålerør EASY!Lock
- Sikringslås

Fargemerking

- Betjeningselementer for rengjøringsprosessen er gule.
- Betjeningselementer for vedlikehold og service er lysegråe.

Sikkerhetsanvisninger

- Det er tvingende nødvendig å lese sikkerhetsinstruksene nr. 5.951-949.0 før maskinen settes i drift!
- Følg gjeldende lovpålagte nasjonale forskrifter for væskestrålemaskiner.
- Følg gjeldende lovpålagte nasjonale forskrifter om ulykkesforhindring. Væskestrålemaskinen må kontrolleres regelmessig og resultatene av kontrollen skal protokollføres.
- Det må ikke gjøres endringer på apparatet/tilbehøret.

Risikotrinn

⚠ **FARE**

Anvisning om en umiddelbar truende fare som kan føre til store personskader eller til død.

⚠ **ADVARSEL**

Anvisning om en mulig farlig situasjon som kan føre til store personskader eller til død.

⚠ **FORSIKTIG**

Anvisning om en mulig farlig situasjon som kan føre til mindre personskader.

OBS

Anvisning om en mulig farlig situasjon som kan føre til materielle skader.

Symboler på maskinen



Høytrykkstråler kan være farlige ved feil bruk. Strålen må ikke rettes mot personer, dyr, elektrisk utstyr som er på, eller høytrykksvaskeren selv.

I henhold til gjeldende forskrifter skal maskinen aldri kobles til drikkevannsnettet uten systemskiller.

Det skal brukes en egnet systemskiller fra KÄRCHER eller alternativt en systemskiller iht. EN 12729 type BA.

Vann som har passert gjennom en sn systemskiller regnes ikke som drikkbart vann.

⚠ **FORSIKTIG**

Systemskiller skal alltid kobles til vannforsyningen, ikke direkte på maskinen.

Forskriftsmessig bruk

Denne høytrykksvaskeren skal utelukkende anvendes

- til rengjøring med lavtrykkstråle og rengjøringsmiddel (f. eks. rengjøring av maskiner, kjøretøyer, bygninger, verktøy)
- til rengjøring med høytrykk uten rengjøringsmiddel (f.eks. rengjøring av fasader, terrasser, hagemaskiner).

For hårdnakkert smuss anbefales Roto-jet-dyse, som er tilleggsutstyr.

Krav til vannkvalitet:

OBS

Som høytrykksmedium skal det bare brukes rent vann. Forurensninger fører til tidlig slitasje eller avleiringer i apparatet.

Hvis det brukes resirkulert vann, må følgende grenseverdier ikke overskrides.

pH-verdi	6,5...9,5
elektrisk ledningsevne *	Ledningsevne ferskvann +1200 $\mu\text{S/cm}$
utfellingsbare stoffer **	< 0,5 mg/l
avfiltrerbare stoffer ***	< 50 mg/l
Hydrokarbonater	< 20 mg/l
Klorid	< 300 mg/l
Sulfat	< 240 mg/l
Kalsium	< 200 mg/l

Total hardhet	< 28 °dH < 50 °TH < 500 ppm (mg CaCO ₃ /l)
Jern	< 0,5 mg/l
Mangan	< 0,05 mg/l
Kopper	< 2 mg/l
Aktivt klor	< 0,3 mg/l
uten ubehagelig lukt	
* Maksimalt totalt 2000 $\mu\text{S/cm}$	
** Prøvevolum 1 l, utfellingstid 30 min	
*** ingen slipende stoffer	

Sikkerhetsinnretninger

Sikkerhetsinnretninger er beregnet for å beskytte brukeren og må ikke settes ut av drift eller omgås.

Overstrømsventil

Overstrømsventilen forhindrer at maskinens tillatte arbeidstrykk overskrides.

Trykkbryter

- Når du slipper avtrekksspaken på håndsprøytespistolen, slår en trykkbryter av pumpen og høytrykksstrålen stopper. Når du betjener avtrekksspaken på nytt, kobles pumpen inn igjen.
- Overstrømsventil og trykkbryter er innstilt fra fabrikk og plombert. Justering må kun foretas av kundeservice.

Motorvernbyter

Ved for høyt strømopptak kobler motorvernbyteren maskinen ut.

Miljøvern



Materialet i emballasjen kan resirkuleres. Ikke kast emballasjen i husholdningsavfallet, men lever den inn til resirkulering.



Gamle apparater inneholder verdifulle materialer som kan gjenbrukes og som bør sendes til gjenbruk. Batterier, olje og lignende stoffer må ikke komme ut i miljøet. Gamle maskiner skal derfor avhendes i egnede innsamlingsystemer.

Elektriske og elektroniske apparater inneholder ofte deler som kan utgjøre en potensiell fare for helse og miljø ved feil bruk eller feil avfallsbehandling. Disse delene er imidlertid nødvendige for korrekt drift av apparatet. Apparater merket med dette symbolet skal ikke kastes i husholdningsavfallet.

Anvisninger om innhold (REACH)

Aktuell informasjon om stoffene i innholdet finner du under:

www.kaercher.com/REACH

Før den tas i bruk

Utpakking

- Kontroller ved utpakking at ingen ting mangler.
- Informer straks forhandleren ved transportkader.

Kontroll av oljenivå

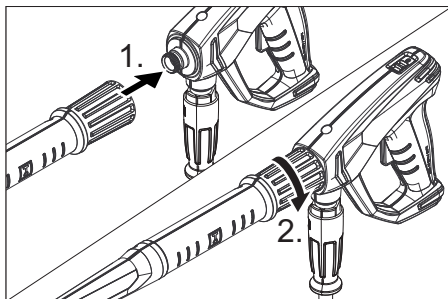
- ➔ Oljenivåindikatoren leses av med apparatet stanset. Oljenivået må ligge over de to viserne.

Aktivere ventilasjon av oljebeholderen

- ➔ Skru ut festeskruen av maskindekselet, ta av maskindekselet.
- ➔ Skjær av tuppen på lokket på oljebeholderen.
- ➔ Fest maskindekselet.

Montere tilbehør

Henvisning: EASY!Lock-Systemet forbinde komponenter raskt og sikkert med en hurtigvinsj på kun en omdreining.



- ➔ Sett høytrykksdysen på strålerøret.

- ➔ Monter overfalsmutteren og trekk den til for hånd (EASY!Lock).
- ➔ Kolbe strålerøret til håndsprøytepestolen og stram den håndfast (EASY!Lock).

Ved maskin uten slangetrommel:

- ➔ Koble høytrykkslangen med håndsprøytepestolen og høytrykkstilkoblingen på apparatet og stram (EASY!Lock).
- ➔ Kabelholderen låses i hullet på siden av håndtaket.

Maskin med slangetrommel:

- ➔ Sett sveiven inn i slangetrommelakselen, slik at den går i lås.
- ➔ Legg høytrykkslangen utstruktet før du ruller den opp.
- ➔ Vikle opp høytrykkslangen regelmessig på slangetrommelen ved hjelp av sveiven. Velg rotasjonsretning slik at høytrykkslangen ikke knekkes.
- ➔ Kolbe høytrykkslangen til håndsprøytepestolen og stram (EASY!Lock).

Igangsetting

⚠ ADVARSEL

Fare for personskade! Apparat, tilbehør, tilførselsledninger og tilkoblinger må være i plettfri tilstand. Maskinen skal ikke brukes dersom det ikke er i feilfri stand.

Elektrisk tilkobling

⚠ FARE

Fare for personskade gjennom elektrisk støt.

- Maskinen skal kobles til strømmettet med støpselet. Det er forbudt å bruke en fast tilkobling til strømmettet. Støpselet brukes for å koble fra strømmettet.
- Maskinen må kun kobles til vekselstrøm.
- Minimum sikring av stikkkontakten (se Tekniske data).
- Maksimalt tillatt nettimpedans på det elektriske tilkoblingspunktet (se tekniske data) skal ikke overskrides. Dersom det er uklarheter om nettimpedansen på tilkoblingspunktet ditt, vennligst kontakt strømleverandøren for informasjon.

- Skjøteledning må ha tilstrekkelig tverrsnitt (se "Tekniske data") og vikles helt av kabeltrommelen.

Se typeskilt/tekniske data for tilkoblingsverdier.

- Vikel av strømkabelen og legg den på bakken.
- Sett støpselet i en veggkontakt.

Vanntilkobling

Tilkobling til vannledning

⚠ ADVARSEL

Følg vannverkets forskrifter.

For tilkoblingsverdier, se Tekniske data.

- Koble tilløpslangen (minimum lengde 7,5 meter, minimum diameter 3/4") til vanntilkoblingen på apparatet og til vanntilførselen (f.eks. vannkran).

Merknad:

Tilførselsslange er ikke del av leveringsomfang.

- Åpne vannkranen.

Suging av vann fra åpen beholder

- Monter sugeslange med filter (best.nr. 4.440-238.0) på maskinens vanntilkobling.
- Ventilere maskinen:
Skru av dyse.
La maskinen gå til vannet kommer uten bobler.
Eventuelt la maskinen gå i 10 sekunder – koble fra. Gjenta prosessen flere ganger.
- Slå av maskinen og skru på dysen igjen.

Betjening

⚠ FARE

Eksplosjonsfare!

Ikke sprut ut brennbare væsker.

Ved bruk av maskinen i risikoområder (f.eks. bensinstasjoner) må gjeldende sikkerhetsforskrifter følges.

Fare for personskade! Ved bruk, hold høytrykkspistol og strålerør med begge hender.

Fare for personskade! Avtrekksspaken og sikringsspaken må ikke være fastklemt under drift.

Fare for personskade! Kontakt kundeservice ved defekt sikringsspake.

Høytrykksstrålen kan utgjøre fare for personskader. Før alt arbeid på apparatet må du skyve sikringen på håndsprøytepipstolen forover.

⚠ FORSIKTIG

Det må kun foretas motorvask på steder med oljeutskiller (miljøvern).

OBS

Tilstoppingsfare. Legg dysene med munningen opp i tilbehørsrommet.

Åpne/lukke håndsprøytepipstolen

- Åpne håndsprøytepipstolen: Betjen sikringsspaken og avtrekkspaken.
- Lukk håndsprøytepipstolen: Slipp sikringsspaken og avtrekkspaken.

Drift med høytrykk

Merknad:

Apparatet er utstyrt med en trykkbryter. Motoren går bare når håndsprøytepipstolen er åpen.

- Rull høytrykkslangen helt av slange-trommelen.
- Sett maskinbryteren i stilling "I".
- Løsne håndsprøytepipstolen, ved at sikringen skyves bakover.
- Åpne høytrykkspistolen.

Bruk av rengjøringsmiddel

⚠ ADVARSEL

Uegnede rengjøringsmidler kan føre til skade på maskin og rengjøringsobjekt. Det må brukes rengjøringsmidler som er godkjent av Kärcher. Ta hensyn til doseringsanbefaling og anvisninger som følger rengjøringsmidlet. Vær miljøvennlig, vær sparsom med rengjøringsmidler.

Følg sikkerhetsanvisninger på rengjøringsmiddelet.

Med Kärcher rengjøringsmidler er du garantert feilfritt arbeid. Snakk med din forhandler eller be om vår katalog eller informasjoner vedr. rengjøringsmidler.

- Fyll rengjøringsmiddeltanken.

⚠ **FARE**

Fare for personskade! Slå av apparatet før dyse skiftes, og bruk høytrykkspistolen til apparatet er trykkløst.

- Sikre håndsprøytspistolen, for å gjøre dette skyves sikringen forover.
- Skift ut høytrykksdysen med lavtrykksdysen (størrelse 250, tilbehør).
- Innstill rengjøringsmiddel-doseringsventilen på ønsket konsentrasjon.

Doseringsventilens innstilling	1	3	5	7
Konsentrasjon rengjøringsmiddel [%] (ved maks. matemengde)	0,5	2,5	5,0	7,0

Anbefalt rengjøringsmetode

- Sprøyt litt rengjøringsmiddel på den tørre overflaten og la det virke (men ikke tørke).
- Spyl det oppløste smusset vekk med høytrykksstrålen.
- Etter bruk, dypp filteret i rent vann. Sett doseringsventilen til høyeste konsentrasjon av rengjøringsmiddel. Start maskinen og spyl rent i ett minutt.

Opphold i arbeidet

- Lukk høytrykkspistolen. Apparatet slår seg av.
- Sikre håndsprøytspistolen, for å gjøre dette skyves sikringen forover.

Etter avbrudd:

- Løsne håndsprøytspistolen, ved at sikringen skyves bakover.
- Åpne høytrykkspistolen. Apparatet slår seg på igjen.

Slå maskinen av

- Steng vanntilførselen.
- Åpne høytrykkspistolen.
- Slå på pumpen med apparatets bryter og la den gå i 5-10 sekunder.
- Lukk høytrykkspistolen.
- Sett hovedbryteren til "0/OFF".
- Trekk ut støpselet (tørre hender) fra stikkkontakten.
- Fjerne vanntilkoblingen.

- Trykk på sprøytspistolen til apparatet er trykkløst.

- Sikre håndsprøytspistolen, for å gjøre dette skyves sikringen forover.

⚠ **FARE**

Forbrenningsfare fra varmt vann. Rest av vann i utkoblet apparat kan bli varmet opp. Ved å ta av slangen fra vanntilførselen kan det oppvarmede vannet sprute ut og forårsake skålding. Ta først av slangen når apparatet er avkjølt.

Oppbevaring av apparatet

- Sett høytrykkspistolen i holderen.
- Vikle opp høytrykkslangen og heng den i slangeoppheng.
eller
Vikle opp høytrykkslangen på slange-trommelen. Skyv håndtaket på sveiven inn for å blokkere slangetrommelen.
- Vikle strømkabelen på koabelholderen.

Frostbeskyttelse

⚠ **Advarsel**

Frost ødelegger apparatet dersom det ikke er helt tomt for vann.

Lagre apparatet på et frostfritt sted.

Dersom frostfri lagring ikke er mulig:

- Tøm rengjøringsmiddeltank (se "Stell og vedlikehold/Ved behov").
- Tapp ut vannet.
- Pump vanlig frostvæske gjennom apparatet.

Merknad:

Bruk vanlig glykolbasert frostmiddel for biler. Følg bruksanvisning for frostvæsken.

- La apparatet gå i maks. 1 minutt til pumpe og slanger er tomme.

Transport

⚠ **FORSIKTIG**

Fare for personskade og materiell skade! Pass på vekten av apparatet ved transport.

OBS

Beskytt avtrekkspaken mot skade under transport.

- For transport over lengere strekninger; ta maskinen i håndtaket og trekk den etter deg.

- Ved liggende transport må rengjøringsmiddeltanken tømmes på forhånd.
- Ved transport i kjøretøyer skal apparatet sikres mot å skli eller velte etter de til enhver tid gjeldende regler.

Lagring

⚠ **FORSIKTIG**

*Fare for personskade og materiell skade!
Pass på vekten av apparatet ved lagring.
Dette apparatet skal kun lagres innendørs.*

Pleie og vedlikehold

⚠ **FARE**

*Fare for personskader ved utilsiktet oppstart a apparat og fra elektrisk støt.
Før alt arbeide på apparatet skal apparatet slås av og strømkabelen trekkes ut.*

Merknad:

Avhending av brukt olje og spillolje skal utelukkende utføres av autoriserte oppsamlingssteder for spillolje. Lever brukt olje til autorisert oppsamlingssted. Forurensing av miljøet med spillolje er straffbart.

Sikkerhetsinspeksjon/ vedlikeholdskontrakt

Du kan avtale regelmessig sikkerhetsinspeksjon eller inngå en servicekontrakt med din forhandler. Spør din forhandler om råd og veiledning.

Før hver igangsetting

- Kontroller den elektriske ledningen for evt. skader (fare for elektrisk støt). La en service-montør eller en autorisert elektriker skifte ledningen umiddelbart dersom den er skadet.
- Kontroller høytrykkslange for skader (fare for sprekk). Høytrykkslanger med skader må skiftes ut umiddelbart.
- Kontroller pumpen for evt. lekkasjer. 3 drypp i minuttet under pumpen er tillatt. Ved større lekkasjer må pumpen kontrolleres av en servicemontør.

Ukentlig

- Kontroller oljenivå. Er oljen melkehvit (vann i oljen), ta umiddelbart kontakt med en kundeservice.
- Rengjøre finfilter.
Gjør apparatet trykkløst.
Skrut ut festeskruen av maskindekselet, ta av maskindekselet.
Skrut av deksel med filter.
Gjør rent filter med rent vann eller trykkluft.
Settes sammen i motsatt rekkefølge.
- Rengjør filter på rengjøringsmiddelsugeslange.

Etter 500 driftstimer, minimum årlig

- La kundeservice gjennomføre vedlikehold av maskinen.
- Skift olje.

Oljeskift

Merknad:

For oljemengde og -type, se "Tekniske data".

- Skrut ut festeskruen av maskindekselet, ta av maskindekselet.
- Skrut ut oljeavtappingskruen foran på motorhuset.
- La oljen renne ut i oppsamlingsbeholder.
- Skrut inn oljeavtappingskrue.
- Fyll langsomt på ny olje, slik at luftboblene forsvinner.
- Sett på lokket på oljebeholderen.
- Fest maskindekselet.

Ved behov

- Tømming og rengjøring av rengjøringsmiddeltanken.
Trekk ut lokket på rengjøringsmiddeltank med sugeslange.
Legg maskinen ned på baksiden.
Tømming og rengjøring av rengjøringsmiddeltanken.

Feilretting

△ FARE

Fare for epronskader ved utilsiktet oppstart a apparat og fra elektrisk støt.

- Før alt arbeide på apparatet skal apparatet slås av og strømkabelen trekkes ut.
- Elektriske komponenter må kun kontrolleres og repareres av en servicemontør eller en autorisert elektriker.
- Ved feil som ikke er nevnt i dette kapittel, i tvilstilfeller og ved anvisninger om dette, må det tas kontakt med en servicemontør.

Apparatet går ikke

- Kontroller den elektriske ledningen for evt. skader.
- Ved elektriske feil, ta kontakt med en servicemontør.

Høytrykksvaskeren bygger ikke opp trykk

- Monter høytrykksdysen.
- Rengjør evt. skift dyse.
- Rengjør finfiler, skiftes ved behov.
- Luft maskinen (se: "Betjening").
- Kontroller vanntilførselsmengden (se Tekniske data).
- Kontroller samtlige tilførselledninger til pumpen.
- Ta kontakt med en servicemontør ved behov.

Lekkasje fra pumpe

3 drypp i minuttet under pumpen er tillatt. Ved større lekkasjer må pumpen kontrolleres av en servicemontør.

- Ved større utetthet skal apparatet kontrolleres av kundeservice.

Pumpen banker

- Kontroller at sugeslanger for vann og rengjøringsmiddel er tette.
- Luft maskinen (se: "Betjening").
- Rengjøre finfilter.
- Ta kontakt med en servicemontør ved behov.

Maskinen suger ikke rengjøringsmiddel

- Monter lavtrykksdysen.
- Rengjør rengjøringsmiddelsugeslange og filter.
- Kontroller evt. rengjør tilbakeslagsventilen i rengjøringsmiddel-sugeslangetilkoblingen.
- Åpne rengjøringsmiddel-doseringsventil, eller kontroller/rengjør den.
- Utluftingshull i rengjøringsmiddeltanken i huset rengjøres.
- Ta kontakt med en servicemontør ved behov.

Tilbehør og reservedeler

Bruk bare originalt tilbehør og originale reservedeler; de garanterer for en sikker og problemfri drift av maskinen. Informasjon om tilbehør og reservedeler finner du på www.kaercher.com.

Garanti

Vår ansvarlige salgsorganisasjon for det enkelte land har utgitt garantibetingelsene som gjelder i det aktuelle landet. Eventuelle feil på maskinen blir reparert gratis i garantitiden dersom disse kan føres tilbake til material- eller produksjonsfeil. Ved behov for garantireparasjoner, vennligst henvend deg med kjøpskvitteringen til din forhandler eller nærmeste autoriserte kundeservice.

EU-samsvarserklæring

Vi erklærer hermed at maskinen angitt nedenfor oppfyller de grunnleggende sikkerhets- og helsekravene i de relevante EU-direktivene, med hensyn til både design, konstruksjon og type markedsført av oss. Ved endringer på maskinen som er utført uten vårt samtykke, mister denne erklæringen sin gyldighet.

Produkt: Høytrykksvasker

Type: 1.286-xxx

Relevante EU-direktiver

2006/42/EF (+2009/127/EF)

2014/30/EU

2000/14/EF

Anvendte overensstemmende normer

EN 55014-1: 2006+A1: 2009+A2: 2011

EN 55014-2: 2015

EN 60335-1

EN 60335-2-79

EN 61000-3-2: 2006+A1: 2009+A2: 2009

EN 61000-3-3: 2013

EN 61000-3-11: 2000

EN 62233: 2008

Anvendt metode for samsvars vurdering

2000/14/EF: Vedlegg V

Lydeffektnivå dB(A)

Målt: 85

Garantert: 87

De undertegnede handler på oppdrag fra, og med fullmakt fra selskapsledelsen.



H. Jenner
CEO



S. Reiser
Head of Approbation

Dokumentasjonsansvarlig:

S. Reiser

Alfred Kärcher GmbH & Co. KG

Alfred-Kärcher-Str. 28 - 40

71364 Winnenden (Germany)

Tlf: +49 7195 14-0

Faks: +49 7195 14-2212

Winnenden, 2016/04/01

Tekniske data

Nettilkobling		
Spenning	V	400
Strømtype	Hz	3~ 50
Kapasitet	kW	8,0
Sikringer (trege, type C)	A	13
Beskyttelsestype		IPX5
Maks. tillatt nettimpedanse	Ohm	(0,189+j0,118)
Skjøteledning 10 m	mm ²	2,5
Skjøteledning 30 m	mm ²	4
Vanntilkobling		
Vanntilførsels-temperatur (max)	°C	60
Tilførselsmengde (min)	l/time (l/min)	1200 (20)
Sugehøyde fra åpen beholder 20 °C	m	0,5
Tilførselstrykk (max)	MPa (bar)	1 (10)
Effektspesifikasjoner		
Arbeidstrykk vann (med standarddyse)	MPa (bar)	21 (210)
Dysetørrelse på standarddyse		052
Maks. driftsovertrykk	MPa (bar)	23,1 (231)
Transportmengde	l/time (l/min)	1000 (16,7)
Rengjøringsmiddelopsug	l/time (l/min)	0...80 (0...1,3)
Rekylkraft høytrykkspistol (maks.)	N	62
Registrerte verdier etter EN 60335-2-79		
Hånd-arm vibrasjonsverdi		
Høytrykkspistol	m/s ²	<2,5
Strålerør	m/s ²	<2,5
Usikkerhet K	m/s ²	1
Støytrykksnivå L _{pA}	dB(A)	72
Usikkerhet K _{pA}	dB(A)	1
Støyeffektnivå L _{WA} + usikkerhet K _{WA}	dB(A)	87
Driftsmidler		
Oljemengde	l	1,2
Oljetyper		SAE 90
Mål og vekt		
Lengde	mm	560
Bredde	mm	500
Høyde	mm	1090
Vekt uten tilbehør	kg	*
* 1.286-916.0: 71,5 kg; 1.286-917.0: 78 kg; 1.286-918.0: 78 kg; 1.286-919.0: 75,5 kg; 1.286-920.0: 78 kg; 1.286-925: 67 kg; 1.286-926: 69 kg		



Läs bruksanvisning i original innan aggregatet används första gången, följ anvisningarna och spara drifts-anvisningen för framtida behov, eller för nästa ägare.

Innehållsförteckning

Apparatelement	SV	1
Säkerhetsanvisningar	SV	1
Ändamålsenlig användning	SV	2
Säkerhetsanordningar	SV	2
Miljöskydd	SV	2
Före ibruktagande	SV	3
Ildrifftagande	SV	3
Handhavande	SV	4
Transport	SV	5
Förvaring	SV	6
Skötsel och underhåll	SV	6
Åtgärder vid störningar	SV	6
Tillbehör och reservdelar	SV	7
Garanti	SV	7
EU-försäkran om överensstämmelse	SV	8
Tekniska data	SV	9

Apparatelement

se omslagssida

- 1 Handspruta EASY!Lock
- 2 Startspak
- 3 Säkerhetsspak
- 4 Högtrycksslång EASY!Lock
- 5 Fäste för handspruta
- 6 Doseringsventil för rengöringsmedel
- 7 Lock till behållare för rengöringsmedel
- 8 Rengöringsmedelstank
- 9 Sugslang med filter, för rengöringsmedel
- 10 Fästskruv maskinhuv
- 11 Huvudreglage
- 12 Motorhuv
- 13 Manometer
- 14 Högtrycksanslutning EASY!Lock
- 15 Munstyckesförvaring
- 16 Vattenanslutning
- 17 Finfilter
- 18 Oljemätare
- 19 Oljebhållare
- 20 Slangförvaring
- 21 Afloftning behållare för rengöringsmedel
- 22 Tillbehörsfack

- 23 Kabelfäste
- 24 Slangtrumma
- 25 Vev
- 26 Handtag
- 27 Mantelmutter
- 28 Munstycke
- 29 Strålrör EASY!Lock
- 30 Säkerhetsspärr

Färgmärkning

- Manöverelement för rengöringsprocessen är gula.
- Manöverelement för underhåll och service är ljusgrå.

Säkerhetsanvisningar

- Före första ibruktagnin måste Säkerhetsanvisningar nr. 5.951-949.0 läsas!
- Beakta lagstadgade, nationella föreskrifter för högtrycksvättar.
- Beakta gällande, nationella regelverk för olycksfallskydd. Högtrycksvättar måste kontrolleras regelbundet och kontrollresultatet måste noteras skriftligt.
- Inga förändringar får göras på maskinen/tillbehören.

Riskenivåer

⚠ **FARA**

Varnar om en omedelbart överhängande fara som kan leda till svåra personskador eller dödsfall.

⚠ **VARNING**

Varnar om en möjligen farlig situation som kan leda till svåra personskador eller döden.

⚠ **FÖRSIKTIGHET**

Varnar om en möjligen farlig situation som kan leda till lättare personskador.

OBSERVERA

Varnar om en möjligen farlig situation som kan leda till materiella skador.

Symboler på apparaten



Högtrycksstrålar kan vid felaktig användning vara farliga. Strålen får inte riktas mot människor, djur, aktiv elektrisk utrustning eller mot själva aggregatet.

Enligt gällande föreskrifter får maskinen aldrig köras över dricksvattennätet utan systemavskiljare.



Passande systemavskiljare från KÄRCHER, eller alternativt en systemavskiljare enligt EN 12729 typ BA, ska användas.

Vatten som runnit genom en systemavskiljare anses inte vara drickbart.

⚠ FÖRSIKTIGHET

Anslut alltid systemavskiljaren till vattenförsörjningen, aldrig direkt till maskinen.

Ändamålsenlig användning

Använd endast denna högtryckstvätt

- rengöring med lågtrycksstråle och rengöringsmedel (t.ex. för rengöring av maskiner, fordon, byggnader, verktyg),
- rengöring med högtrycksstråle utan rengöringsmedel (t.ex. rengöring av fasader, terasser, trädgårdsutrustning).

Vid kraftig nedsmutsning rekommenderar vi rotojet som specialtillbehör.

Krav på vattenkvaliteten:

OBSERVERA

Endast rent vatten får användas som högtrycksmedium. Nedsmutsning leder till förslitningar eller avlagringar i apparaten på ett för tidigt statum.

Om återvinningsvatten används får följande gränsvärden inte överskridas.

pH-värde	6,5...9,5
elektrisk ledningsförmåga *	Ledningsförmåga färskvatten +1 200 µS/cm
sedimenterbara ämnen **	< 0,5 mg/l
filtreringsbara ämnen **	< 50 mg/l
Kolväten	< 20 mg/l
Klor	< 300 mg/l
Sulfat	< 240 mg/l
Kalcium	< 200 mg/l
Totalhårdhet	< 28 °dH < 50 °TH < 500 ppm (mg CaCO ₃ /l)
Järn	< 0,5 mg/l

Mangan	< 0,05 mg/l
Koppar	< 2 mg/l
Aktivt klor	< 0,3 mg/l
fritt från illaluktande dofter	
* Maximum totalt 2 000 µS/cm	
** Testvolym 1 l, sedimenteringstid 30 min	
*** inga slipande ämnen	

Säkerhetsanordningar

Säkerhetsanordningar är avsedda att skydda användaren och får inte deaktiveras eller kringås i sin funktion.

Överströmningsventil

Överströmningsventielen förhindrar överstridning av tillåtet arbetstryck.

Tryckställare

- När handtaget på handsprutan släpps fränkopplas pumpen av en tryckbrytare som stoppar högtrycksstrålen. Drar man i handtaget kopplas pumpen in igen.
- Överfyllnadsventil och tryckställare har ställts in av tillverkaren och är plomberade. Inställning endast av kundservice.

Motorskydds brytare

Vid för hög strömförbrukning stänger motorskydds brytaren av aggregatet.

Miljöskydd



Emballagematerialen kan återvinnas. Kasta inte emballaget i hushållsso-porna utan för dem till återvinning.



Kasserade maskiner innehåller återvinningsbart material som bör gå till återvinning. Batterier, olja och liknande ämnen får inte komma ut i miljön. Överlämna därför skrotade aggregat till lämpligt återvinningssystem.

Elektriska och elektroniska maskiner innehåller ofta komponenter som vid felaktig användning eller felaktig avfallshantering kan utgöra en potentiell risk för människors hälsa och för miljön. Dessa komponenter är dock nödvändiga för att maskinen ska kunna arbeta korrekt. Maskiner som märkts

med denna symbol får inte kastas i hushållssoporna.

Upplysningar om ingredienser (REACH)

Aktuell information om ingredienser finns på:

www.kaercher.com/REACH

Före ibruktagande

Uppackning

- Kontrollera innehållet i leveransen vid uppackning.
- Informera inköpsstället omgående vid transportskador.

Kontrollera oljenivån

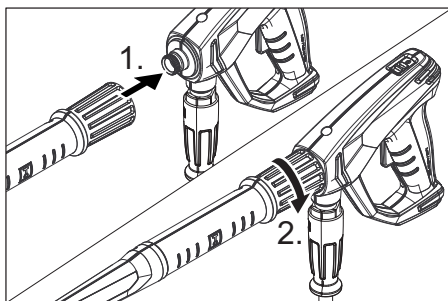
- Läs av oljemätaren när aggregatet står still. Oljenivån måste ligga ovanför de båda markeringarna.

Aktivera avluftning oljebehållare

- Skruva bort fästskruv till aggregathuven och lyft bort huven.
- Klipp av spetsen på oljebehållarens lock.
- Sätt fast aggregathuven.

Montera tillbehör

Obs! EASY!Lock-systemet förbinder komponenterna med en snabbgång snabbt och säkert på bara ett varv.



- Sätt på högtryckmunstycket på strålröret
- Montera kopplingsmuttern och dra fast den för hand (EASY!Lock).
- Anslut strålröret och handsprutan och dra åt för hand (EASY!Lock).

På aggregat utan slangtrumma:

- Anslut högtrycksslangen till handsprutan och maskinens högtrycksanslutning och dra åt för hand (EASY!Lock).
- Haka fast kabelhållaren i sidofästet på handtaget.

På aggregat med slangtrumma:

- Placera veven i axeln på slangtrumman och se till att den hakar fast.
- Lägg högtrycksslangen utsträckt innan den ska rullas in.
- Rulla upp högtrycksslangen i jämna lager på slangtrumman genom att vrida på veven. Välj vridriktning på sådant sätt att högtrycksslangen inte böjs.
- Anslut högtrycksslangen och handsprutan och dra åt för hand (EASY!Lock).

Idrifttagande

⚠ VARNING

Skaderisk! Maskinen, tillbehören, matningsledningarna, och anslutningarna måste vara i felfritt skick. Maskinen får inte användas om den inte är felfri.

Elanslutning

⚠ FARA

Skaderisk p.g.a. elektrisk stöt.

- Maskinen måste anslutas till elnätet med en stickkontakt. Det är förbjudet med en anslutning till elnätet som inte går att ta isär. Stickkontakten är avsedd för separering från elnätet.
- Aggregatet får endast anslutas till växelström.
- Nätuttagets lägsta säkring (se Tekniska data).
- Maximalt tillåten nätimpedans på den elektriska anslutningspunkten (se Tekniska data) får inte överskridas. Vid oklarheter gällande den aktuella nätimpedansen som gäller för din anslutningspunkt, ta kontakt med ditt energiförsörjningsföretag.
- Använd förlängningsladd med tillräckligt tvärsnitt (se "Tekniska data") och rulla av kabeln komplett från trumman. Anslutningsvärde, se typskylt/Tekniska Data.

- Linda upp nätkabeln och lägg den på golvet.
- Anslut nätkontakten till ett vägguttag.

Vattenanslutning

Anslutning till vattenledningen

⚠ **VARNING**

Beakta vattenleverantörens anvisningar och föreskrifter.

Se Tekniska Data för anslutningsvärden.

- Anslut inmatnings slang (minsta längd 7,5 m, minsta diameter 3/4") till aggregatets vattenanslutning samt till vattenflöde (exempelvis en vattenkran).

Hänvisning:

Matningsslangen medföljer ej.

- Öppna vattenförsörjning.

Suga upp vatten ur öppna behållare

- Skruva fast sugslang med filter (bestellnr. 4.440-238.0) på vattenanslutningen.
- Lufta aggregatet:
Skruva bort munstycke.
Låt aggregatet arbeta tills vattnet är fritt från blåsor när det kommer ut.
Låt eventuellt aggregatet arbeta under 10 sekunder – stäng av. Upprepa detta flera gånger.
- Stäng av aggregatet och skruva på munstycket igen.

Handhavande

⚠ **FARA**

Explosionsrisk!

Inga brännbara vätskor får fördelas med högtryckstvätten.

Vid användning av maskinen i riskområden (t.ex. bensinmackar) ska motsvarande säkerhetsföreskrifter beaktas.

Skaderisk! Håll i handsprutan och strålröret med båda händerna när du arbetar.

Skaderisk! Avdragsspaken och låsspaken får inte vara spärrade när maskinen används.

Skaderisk! Kontakta kundservice om låsspaken är defekt.

Skaderisk på grund av högtrycksvattenstråle. Dra säkerhetsspärren på handsprutan framåt innan du börjar arbeta med maskinen.

⚠ **FÖRSIKTIGHET**

Motorrengöring utföres endast på platser med passande oljeavskiljare (miljöskydd).

OBSERVERA

Risk för tilltäppning. Munstycken får endast placeras med öppningen uppåt i tillbehörsfacket.

Öppna/stänga handsprutan

- Öppna handsprutan: Tryck på låsspaken och avdragsspaken.
- Stäng handsprutan: Släpp låsspaken och avdragsspaken.

Drift med högtryck

Hänvisning:

Maskinen är utrustad med en tryckkontakt. Motorn startar bara när handsprutan är öppen.

- Rulla av högtrycksslangen från slangtrumman.
- Ställ huvudreglaget på "I".
- Lås upp handsprutan genom att skjuta spärren bakåt.
- Öppna handsprutpistolen.

Användning med rengöringsmedel

⚠ **VARNING**

Olämpliga rengöringsmedel kan skada såväl aggregatet som det objekt som ska rengöras. Använd endast rengöringsmedel som godkänts av Kärcher. Beakta rekommenderad dosering samt anvisningar som medföljer rengöringsmedlen. Använd rengöringsmedel sparsamt för att skona miljön. Beakta säkerhetsanvisningarna på rengöringsmedlen.

Kärcher-rengöringsmedel garanterar störningsfritt arbete. Fråga oss om råd eller beställ vår katalog, eller våra informationsblad beträffande rengöringsmedel.

- Fylla rengöringsmedels-behållaren.

⚠ **FARA**

Skaderisk! Stäng av maskinen innan munstycken byts och tryck på handsprutan tills maskinen är trycklös.

- Lås handsprutan genom att skjuta spärren framåt.
- Byt ut högtrycksmunstycke mot lågtrycksmunstycke (storlek 250, tillbehör).

- Ställ in doseringsventilen för rengöringsmedel på önskad koncentration.

Läge doseringsventil	1	3	5	7
Rengöringsmedelskoncentration [%] (vid max. matningsmängd)	0,5	2,5	5,0	7,0

Rekommenderade rengöringsmetoder

- Spruta sparsamt med rengöringsmedel på den torra ytan och låt det verka (låt det inte torka).
- Spola bort den upplösta smutsen med högtrycksstrålen.
- Doppa filtret i rent vatten efter användning. Vrid doseringsventilen till högsta rengöringsmedelskoncentration. Starta aggregatet och spola med rent vatten under en minut.

Avbryta drift

- Stäng handspruta.
Maskinen stängs av.
- Lås handsprutan genom att skjuta spärren framåt.

Efter avbrott:

- Lås upp handsprutan genom att skjuta spärren bakåt.
- Öppna handsprutpistolen.
Maskinen startas igen.

Koppla från aggregatet

- Stäng vattentillförseln.
- Öppna handsprutpistolen.
- Sätt på pumpen med strömbrytaren på maskinen och låt den gå i 5-10 sekunder.
- Stäng handspruta.
- Stäng av strömbrytaren "0/OFF".
- Försäkra dig om att dina händer är torra när du drar ut nätkontakten.
- Ta bort vattenanslutningen.
- Tryck på handsprutan tills apparaten är trycklös.
- Lås handsprutan genom att skjuta spärren framåt.

⚠ FARA

Risk för skällning på grund av varmt vatten. Restvatten i det avstängda aggregatet kan värmas upp. När slangen tas bort från vatten-

anslutningen kan det uppvärmda vattnet spruta ut och förorsaka brännskador. Tag inte bort slangen förrän aggregatet är avkytt.

Förvara aggregatet

- Placera handsprutan i hållaren.
- Rulla upp högtrycksslangen och häng den över slanghållaren.
eller
Rulla upp högtrycksslang på slangtrumma. Tryck in handtaget på veven för att blockera slangtrumman.
- Rulla upp anslutningssladden på sladdhållaren.

Frostskydd

⚠ Varning

Frost förstör aggregatet om det inte är fullständigt tömt på vatten.

Förvara pumpen på frostfri plats.

Om frostfri förvaring inte är möjlig:

- Tömma rengöringsmedelsbehållare (se "Underhåll och service/Vid behov").
- Töm ut vatten
- Pumpa i handeln förekommande frostskyddsmedel genom aggregatet.

Hänvisning:

Använd vanligt frostskyddsmedel på glykolbas som erbjuds i handeln för bilar. Beakta föreskrifter från tillverkaren av frostskyddsmedlet.

- Kör aggregatet under max. 1 minut tills pump och ledningar är tomma.

Transport

⚠ FÖRSIKTIGHET

Risk för personskador och materiella skador! Tänk på maskinens vikt vid transporten.

OBSERVERA

Skydda avdragsspaken mot skador under transporten.

- Man håller aggregatet i handtaget och drar det bakom sig vid längre transporter.
- Töm rengöringsmedelsbehållaren före liggande transport.
- Vid transport i fordon ska maskinen säkras enligt respektive gällande bestämmelser så den inte kan tippa eller glida.

Förvaring

⚠ **FÖRSIKTIGHET**

Risk för personskador och materiella skador! Tänk på maskinens vikt vid lagringen. Denna maskin får endast lagras inomhus.

Skötsel och underhåll

⚠ **FARA**

Skaderisk om maskinen startar oavsiktligt och på grund av elektrisk stöt.

Stäng av aggregatet och dra ut nätkontakten innan arbete utförs på aggregatet.

Hänvisning:

Spillolja måste lämnas till samlingsställen som är avsedda för detta. Lämna all använd olja där. Det är straffbart att förorena miljön med spillolja.

Säkerhetsinspektion/Serviceavtal

Kom överrens med försäljningsstället om att regelbundna säkerhetskontroller ska genomföras eller välj ett servicekontrakt. Be om råd.

Före all drift

- Kontrollera om anslutningsladdan är skadad (risk för elektrisk stöt) och låt auktoriserad serviceverkstad/elektriker omgående byta ut sladden om skador upptäcks.
- Kontrollera högtrycksslangen så att den inte är skadad (risk för brott). Byt omedelbart ut skadad högtrycksslang.
- Kontrollera om apparaten (pumpen) är tät 3 droppar vatten per minut är tillåtna och de kan droppa på apparatens undersida. Ring auktoriserad serviceverkstad vid kraftigare otäthet.

Varje vecka

- Kontrollera oljenivån Kontakta kundservice omgående vid mjölkaktig olja (vattnen i oljan).
- Rengöra finfilter. Gör aggregatet trycklöst. Skruva bort fästskruv till aggregathuven och lyft bort huven.

Skruva av filtret med lock.

Rengör filter med rent vatten eller tryckluft. Hopsättning i omvänd ordningsföljd.

- Rengör filtret på sugslangen för rengöringsmedel.

Var 500:e driftstimme, minst en gång per år

- Låt auktoriserad serviceverkstad utföra underhållet av apparaten.
- Byt olja.

Oljebyte

Hänvisning:

För oljemängd samt typ av olja, se "Tekniska Data".

- Skruva bort fästskruv till aggregathuven och lyft bort huven.
- Skruva ur oljetappningskruv fram på motorkåpan.
- Släpp ut oljan i uppsamlingstråg.
- Skruva i skruv för oljeutsläpp.
- Fyll långsamt på ny olja; luftblåsor måste försvinna.
- Sätt tillbaka locket på oljebehållaren.
- Sätt fast aggregathuven.

Vid behov

- Töm och rengör behållare för rengöringsmedel. Drag ut lock till rengöringsmedelsbehållare med sugslang. Lägg aggregatet på baksidan. Töm och rengör behållare för rengöringsmedel.

Åtgärder vid störningar

⚠ **FARA**

Skaderisk om maskinen startar oavsiktligt och på grund av elektrisk stöt.

- Stäng av aggregatet och dra ut nätkontakten innan arbete utförs på aggregatet.
- Låt bara den auktoriserade serviceverkstad kontrollera och reparera elektriska komponenter.
- Vid störningar som inte finns med i det här kapitlet ska en auktoriserad serviceverkstad uppsökas vid tveksamheter och vid uttrycklig uppmaning.

Apparaten arbetar inte

- Kontrollera om anslutningssladden är skadad.
- Kontakta auktoriserad serviceverkstad vid elektrisk defekt.

Aggregatet ger inget tryck

- Montera högtrycksmunstycke.
- Rengör/byt ut munstycke.
- Rengör finfiltret, byt ut vid behov.
- Lufta aggregatet (se "Ibruktagning").
- Kontrollera vattenflödet till pumpen (Tekniska Data).
- Kontrollera alla matarledningar till pumpen.
- Uppsök auktoriserad serviceverkstad vid behov.

Pump ej tät

3 droppar vatten per minut är tillåtna och de kan droppa på apparatens undersida. Ring auktoriserad serviceverkstad vid kraftigare otäthet.

- Låt auktoriserad serviceverkstad kontrollera aggregatet vid större otäthet.

Pumpen knackar

- Kontrollera att sugledning för vatten och rengöringsmedel är täta.
- Lufta aggregatet (se "Ibruktagning").
- Rengöra finfilter.
- Uppsök auktoriserad serviceverkstad vid behov.

Rengöringsmedel sugts inte in

- Montera lågtrycksmunstycke.
- Kontrollera/rengör sugslang med filter
- Rengör/byt ut backventil i fäste till sugslang för rengöringsmedel.
- Öppna eller kontrollera/rengör doseringsventilen för rengöringsmedel.
- Rengör afluftningsöppning till rengöringsmedels-behållare i kåpan.
- Uppsök auktoriserad serviceverkstad vid behov.

Tillbehör och reservdelar

Använd endast originaltillbehör och originalreservdelar, så att en säker och störningsfri drift av maskinen är garanterad. Information om tillbehör och reservdelar finns på www.kaercher.com.

Garanti

I respektive land gäller de garantivillkor som publicerats av våra auktoriserade distributörer. Eventuella fel på aggregatet repareras utan kostnad under förutsättning att det orsakats av ett material- eller tillverkningsfel. I frågor som gäller garantin ska du vända dig med kvitto till inköpsstället eller närmaste auktoriserade serviceverkstad.

EU-försäkran om överensstämmelse

Härmed försäkras vi att nedanstående be-
tecknade maskin i ändamål och konstruk-
tion samt i den av oss levererade versionen
motsvarar EU-direktivens tillämpliga grund-
läggande säkerhets- och hälsokrav. Vid
ändringar på maskinen som inte har god-
känts av oss blir denna överensstämmelse-
förklaring ogiltig.

Produkt: Högtryckstvätt

Typ: 1.286-xxx

Tillämpliga EU-direktiv

2006/42/EG (+2009/127/EG)

2014/30/EU

2000/14/EG

Tillämpade harmoniserade normer

EN 55014-1: 2006+A1: 2009+A2: 2011

EN 55014-2: 2015

EN 60335-1

EN 60335-2-79

EN 61000-3-2: 2006+A1: 2009+A2: 2009

EN 61000-3-3: 2013

EN 61000-3-11: 2000

EN 62233: 2008

Tillämpad metod för överensstämmel- sevärdering

2000/14/EG: Bilaga V

Ljudeffektsnivå dB(A)

Upmätt: 85

Garanterad: 87

Undertecknade agerar på order av och
med fullmakt från företagsledningen.



H. Jenner
CEO



S. Reiser
Head of Approbation

Dokumentationsbefullmäktigad:

S. Reiser

Alfred Kärcher GmbH & Co. KG

Alfred-Kärcher-Str. 28 - 40

71364 Winnenden (Germany)

Tel.: +49 7195 14-0

Fax: +49 7195 14-2212

Winnenden, 2016/04/01

Tekniska data

Nätförsörjning		
Spänning	V	400
Strömart	Hz	3~ 50
Anslutningseffekt	kW	8,0
Säkring (trög, typ C)	A	13
Skydd		IPX5
Maximalt tillåten nätimpedans	Ohm	(0,189+j0,118)
Förlängningsladd 10 m	mm ²	2,5
Förlängningsladd 30 m	mm ²	4
Vattenanslutning		
Inmatningstemperatur (max.)	°C	60
Inmatningsmängd (min.)	l/t (l/min)	1200 (20)
Sughöjd ur öppen behållare (20 °C)	m	0,5
Inmatningsstryck (max.)	MPa (bar)	1 (10)
Prestanda		
Arbetstryck vatten (med standardmunstycke)	MPa (bar)	21 (210)
Standardmunstyckets storlek		052
Max. driftövertryck	MPa (bar)	23,1 (231)
Matningsmängd	l/t (l/min)	1000 (16,7)
Insugning av rengöringsmedel	l/t (l/min)	0...80 (0...1,3)
Handsprutans rekylkraft (max.)	N	62
Beräknade värden enligt EN 60335-2-79		
Hand-Arm Vibrationsvärde		
Handspruta	m/s ²	<2,5
Spolrör	m/s ²	<2,5
Osäkerhet K	m/s ²	1
Ljudtrycksnivå L _{pA}	dB(A)	72
Osäkerhet K _{pA}	dB(A)	1
Ljudteffektsnivå L _{WA} + Osäkerhet K _{WA}	dB(A)	87
Drivmedel		
Oljemängd	l	1,2
Oljesorter		SAE 90
Mått och vikt		
Längd	mm	560
Bredd	mm	500
Höjd	mm	1090
Vikt utan tillbehör	kg	*
* 1.286-916.0: 71,5 kg; 1.286-917.0: 78 kg; 1.286-918.0: 78 kg; 1.286-919.0: 75,5 kg; 1.286-920.0: 78 kg; 1.286-925: 67 kg; 1.286-926: 69 kg		



Lue tämä alkuperäisiä ohjeita ennen laitteesi käyttämistä, säilytä käyttöohje myöhempiä käyttöä tai mahdollista myöhempiä omistajaa varten.

Sisällysluettelo

Käyttöelementit	FI	1
Turvaohjeet	FI	1
Käyttötarkoitus	FI	2
Turvalliset	FI	2
Ympäristönsuojelu	FI	3
Ennen käyttöönottoa	FI	3
Käyttöönotto	FI	3
Käyttö	FI	4
Kuljetus	FI	6
Säilytys	FI	6
Hoito ja huolto	FI	6
Häiriöapu	FI	7
Varusteet ja varaosat	FI	7
Takuu	FI	8
EU-vaatimustenmukaisuusvaakutus	FI	8
Tekniset tiedot	FI	9

Käyttöelementit

katso kansisivua

- 1 Käsikäyttöinen ruiskupistooli EASY!Lock
- 2 Laukaisuvipu
- 3 Turvavipu
- 4 Korkeapaineletku EASY!Lock
- 5 Käsikahvan pidike
- 6 Puhdistusaineen annosteluventtiili
- 7 Puhdistusainesäiliön sulkukansi
- 8 Puhdistusainesäiliö
- 9 Puhdistusaineen imuletku ja suodatin
- 10 Suojakuomun kiinnitysruuvi
- 11 Laitekytkin
- 12 Pölysuoja
- 13 Painemittari
- 14 Suurpaineliitântä EASY!Lock
- 15 Suuttimien säilytyspaikka
- 16 Vesiliitântä
- 17 Hienosuodatin
- 18 Öljymäärän ilmaisin
- 19 Öljysäiliö
- 20 Letkuteline
- 21 Puhdistusainesäiliön tuuletus
- 22 Varustelaatikko

- 23 Johdon pidike
- 24 Letkurumpu
- 25 Kiertokampi
- 26 Kahva
- 27 Hattumutteri
- 28 Suutin
- 29 Ruiskuputki EASY!Lock
- 30 Varmistuspidätyspinne

Väritunnukset

- Puhdistusprosessin käyttöelimet ovat keltaisia.
- Huollon ja servicen käyttöelimet ovat vaaleanharmaat.

Turvaohjeet

- Turvaohje nro 5.951-949.0 on ehdottomasti luettava ennen laitteen ensimmäistä käyttökertaa!
- Kunkin maan lainlaatijan säätämiä, korkeapainepesulaitteita koskevia kansallisia määräyksiä on noudatettava.
- Kunkin maan lainlaatijan säätämiä, työturvallisuutta koskevia kansallisia määräyksiä on noudatettava. Korkeapainepesulaitteet on tarkastettava säännöllisin väliajoin ja tarkastuksen tulokset on tallennettava kirjallisesti.
- Laitetta/varusteita ei saa muuttaa.

Vaarallisuusasteet

△ VAARA

Huomautus välittömästi uhkaavasta vaarasta, joka voi aiheuttaa vakavan ruumiinvamman tai johtaa kuolemaan.

△ VAROITUS

Huomautus mahdollisesta vaarallisesta tilanteesta, joka voi aiheuttaa vakavan ruumiinvamman tai voi johtaa kuolemaan.

△ VARO

Huomautus mahdollisesta vaarallisesta tilanteesta, joka voi aiheuttaa vähäisiä vammoja.

HUOMIO

Huomautus mahdollisesta vaarallisesta tilanteesta, joka voi aiheuttaa aineellisia vahinkoja.

Laitteessa olevat symbolit



Epäasianmukaisesti käytettyinä suurpainesuihkut voivat olla vaarallisia. Suihkua ei saa suunnata ihmisiin, eläimiin, aktiivisiin sähkövarusteisiin tai itse laitteeseen.

Voimassa olevien määräysten mukaan laitetta ei saa käyttää milloinkaan juomavesiverkossa ilman järjestelmäerotintinta. Tällöin on käytettävä KÄRCHER:in soveltuvaa järjestelmäerotintinta tai vaihtoehtoisesti normin EN 12729 tyyppi BA mukaista järjestelmäerotintinta.



Vesi, joka on valunut järjestelmäerotinimen lävitse, ei ole juomakelpoista.

⚠ VARO

Liitä järjestelmäerotin aina vedensyöttöön, ei koskaan suoraan laitteeseen.

Käyttötarkoitus

Käytä tätä painepesuria ainoastaan

- puhdistamiseen matalapainesuihkulla ja puhdistusaineella (esim. koneet, ajoneuvot, rakennukset ja työkalut),
- puhdistamiseen korkeapainesuihkulla ilman pesuainetta (esim. julkisivut, terrassit, puutarhalaitteet).

Pinttyneen lian puhdistamiseen suosittelemme erikoisvarusteena saatavaa lianjyrsintä.

Veden laatuvaatimukset:

HUOMIO

Korkeapainelaitteistossa saa käyttää ainoastaan puhdasta vettä. Epäpuhtaudet johtavat ennenaikaiseen kulumiseen tai kerrostumien muodostumiseen.

Jos käytetään recycling-vettä, seuraavia raja-arvoja ei saa ylittää:

pH-arvo	6,5...9,5
sähkönjohtokyky *	Tuoreveden sähkönjohtavuus +1200 $\mu\text{S}/\text{cm}$
erotettavissa olevat aineet **	< 0,5 mg/l

poisuodatettavissa olevat aineet ***	< 50 mg/l
Hiilivedyt	< 20 mg/l
Kloridi	< 300 mg/l
Sulfaatti	< 240 mg/l
Kalsium	< 200 mg/l
Kokonaiskovuus	< 28 °dH < 50 °TH < 500 ppm (mg CaCO_3/l)
Rauta	< 0,5 mg/l
Mangaani	< 0,05 mg/l
Kupari	< 2 mg/l
Aktiivikloori	< 0,3 mg/l
ei saa haista epämiellyttävälle	
* Maksimi yhteensä 2000 $\mu\text{S}/\text{cm}$	
* Näytetilavuus 1 l, laskeutusaika 30 minuuttia	
*** ei hankaavia aineita	

Turvalaitteet

Turvalaitteet on tarkoitettu käyttäjän suojaamiseksi loukkaantumiselta, eikä niitä saa poistaa käytöstä, eikä niiden toimintoa saa ohittaa.

Ylivirtausventtiili

Ylivuotoventtiili estää sallitun käyttöpaineen ylittymisen.

Painekytkin

- Kun käsiruiskupistoolin liipaisin päästetään irti, painekytkin kytkee pumpun pois päältä, suurpainesuihku pysähtyy. Kun liipaisimesta vedetään, pumppu kytkeytyy taas päälle.
- Ylivirtausventtiili ja painekytkin on tehtaalla säädetty ja varmistettu liijysinetyllä. Ainoastaan asiakaspalvelu voi suorittaa säädön.

Moottorin turvakytkin

Jos virranotto on liian korkea, moottorin suojakytkin kytkee laitteen pois päältä.

Ympäristönsuojelu



Pakkausmateriaalit ovat kierrätettäviä. Älä käsittele pakkauksia kotitalousjätteenä, vaan toimita ne jätteen kierrätykseen.



Käytetyt laitteet sisältävät arvokkaita kierrätettäviä materiaaleja, jotka tulevat toimittua kierrätykseen. Akkuja, öljyjä ja muita sentyypisiä aineita ei saa päästää ympäristöön. Tästä syystä, toimita vanhat laitteet vastaaviin keräilylaitoksiin.

Sähkö- ja elektroniikkalaitteet sisältävät usein rakenneosia, jotka voivat aiheuttaa mahdollisen vaaran ihmisten terveydelle ja ympäristölle, jos niitä käsitellään väärin tai ne hävitetään väärin. Nämä rakenneosat ovat kuitenkin tarpeellisia, jotta laite toimisi asianmukaisesti. Tällä symbolilla merkityjä laitteita ei saa hävittää tavallisena talousjätteenä.

Huomautuksia materiaaleista (REACH)

Ajantasaisia tietoja ainesosista löytyy osoitteesta:

www.kaercher.com/REACH

Ennen käyttöönottoa

Purkaminen pakkauksesta

- Tarkasta pakkauksen sisältö sitä purettaessa.
- Jos havaitset kuljetusvaurioita, ota välittömästi yhteys jälleenmyyjään.

Öljymäärän tarkistaminen

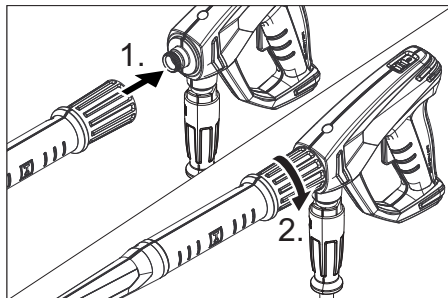
- Lue öljymäärämittari laitteen ollessa pysäytettynä. Öljyn pinnan tulee olla molempien osoittimien yläpuolella.

Öljysäiliön ilmausaukon avaaminen

- Irrota kuomun kiinnitysruuvi ja poista kuomu.
- Katkaise öljysäiliön kannessa oleva kärki.
- Kiinnitä kuomu.

Varusteiden asennus

Huomautus: EASY!Lock-järjestelmä yhdistää komponentit pikakierteellä vain yhdellä kierroksella nopeasti ja varmasti.



- Aseta korkeapainesuutin ruiskuputkeen.
- Asenna hattumutteri ja kiristä käsitiukkuuteen (EASY!Lock).
- Yhdistä ruiskuputki käsikäyttöiseen ruiskupistooliin ja kiristä käsin (EASY!Lock).

Koneet, joissa ei ole letkukelaa:

- Yhdistä korkeapaineletku käsikäyttöiseen ruiskupistooliin ja laitteen korkeapaneliitöntään ja kiristä käsin (EASY!Lock).
- Anna kaapelipidikkeen lukittua kahvan sivuaukkoon.

Koneet, joissa on letkukela:

- Työnnä kiertokampi letkukelan akseliin, kunnes se lukkiutuu.
- Suorista korkeapaineletku ennen sen kelaamista.
- Kelaä korkeapaineletku tasaisesti kerroksittain letkukelalle kiertokampea kiertämällä. Valitse kiertosuunta siten, että korkeapaineletku ei nurjahda.
- Yhdistä korkeapaineletku käsikäyttöiseen ruiskupistooliin ja kiristä käsin (EASY!Lock).

Käyttöönotto

⚠ VAROITUS

Loukkaantumisaara! Laitteen, varusteiden, tulojohtojen ja liitäntöjen on oltava moitteettomassa kunnossa. Jos kunto ei ole moitteeton, laitetta ei saa käyttää.

Sähköliitäntä

⚠ VAARA

Sähköiskun aiheuttama loukkaantumisvaara.

- Laitteen tulee ehdottomasti olla liitettyinä sähköverkkoon sähköpistokkeella. Kiinteä sähköverkkoon liittäminen on kielletty. Pistoke toimii erottimena sähköverkosta.
- Liitä laite ainoastaan verkkovirtaan.
- Pistorasian vähimmäisetäisyys (katso Tekniset tiedot).
- Sähköliitännän suurinta sallittua verkkoastusta ei saa ylittää (katso tekniset tiedot). Jos ilmenee epäselvyyksiä koskien verkkoliitäntäsi käytettävissä olevaa verkkoastusta, ota yhteys energiansyöttöyhtiösi.
- Käytä riittävän suuren poikkileikkauksen omaavaa jatkokaapelia (katso "Tekniset tiedot") ja vedä se kokonaan ulos kelalta.

Liitäntäarvot katso tyyppikilpi/tekniset tiedot.

- ➔ Kelaa verkkoakapeli ulos kelalta ja levitä alustalle.
- ➔ Liitä virtapistoke pistorasiaan.

Vesiliitäntä

Liitäntä vesijohtoon

⚠ VAROITUS

Noudata vesilaitoksen ohjeita.

Katso liitäntäarvot teknisistä tiedoista.

- ➔ Liitä tuloletku (vähimmäispituus 7,5 m, vähimmäisläpimitta 3/4") laitteen vesiliitäntään ja tulovesiliitäntään (esim. vesihanaan).

Huomautus:

Tuloletku ei sisälly tuotteen toimitukseen.

- ➔ Avaa veden syöttöputki.

Veden ottaminen avoimista säiliöistä

- ➔ Kiinnitä suodattimella varustettu imuletku (tilausnumero 4.440-238.0) vesiliittimeen.
- ➔ Laitteen ilmaaminen:
Kierrä suutin irti.
Anna laitteen käydä niin kauan, kunnes vedessä ei enää ole ilmakuplia.
Anna laitteen käydä n. 10 sekuntia - sammuta sitten. Toista toimenpide useaan kertaan.

- ➔ Kytke laite pois päältä ja kierrä suutin kiinni.

Käyttö

⚠ VAARA

Räjähdysvaara!

Älä suihkuta mitään palavia nesteitä.

Käytettäessä laitetta vaara-alueilla (esim. huoltoasemilla) on noudatettava vastaavia turvallisuusmääräyksiä.

Loukkaantumisvaara! Pidä puhdistustyötä tehtäessä molemmin käsin kiinni käsiruiskupistoolista ja ruiskuputkesta.

Loukkaantumisvaara! Liipaisinvipua ja varmistusvipua ei saa lukita käytön aikana.

Loukkaantumisvaara! Ota yhteys asiakaspalveluun, jos varmistusvipu on vahingoittunut.

Loukkaantumisvaara suurpainevesisuihkun johdosta. Ennen kaikkia töitä laitteelle on käsiruiskupistoolissa oleva lukitusvaste työnnettävä eteen.

⚠ VARO

Moottorien pesu on sallittu vain paikoissa, joissa on asianmukainen öljynerotin (ympäristönsuojelu)

HUOMIO

Tukkeutumisvaara. Laita suuttimet varustelokeroon aina suutinreikä ylöspäin.

Käsi­käyt­­töi­sen ruiskupistoolin avaaminen/sulkeminen

- ➔ Käsi­käyt­­töi­sen ruiskupistoolin avaaminen: Paina varmistusvipua ja liipaisinvipua.
- ➔ Käsi­käyt­­töi­sen ruiskupistoolin sulkeminen: Vapauta varmistusvipu ja liipaisinvipu.

Käyttö suurpaineella

Huomautus:

Laitte on varustettu paine­kytkimellä. Moottori käynnistyy vain silloin, kun käsiruiskupistooli on avattu.

- ➔ Vedä korkeapaineletku kokonaan ulos letkukelalta.
- ➔ Aseta laitekytkin asentoon "I".
- ➔ Poista käsikäyttöisen ruiskupistoolin varmistus työntämällä varmistinsalpa taaksepäin.
- ➔ Avaa käsiruiskupistooli.

Käyttö puhdistusaineella

⚠ **VAROITUS**

Sopimattomat puhdistusaineet saattavat vahingoittaa laitetta tai puhdistettavaa kohdetta. Käytä vain Kärcher:in hyväksymiä puhdistusaineita. Noudata puhdistusaineiden mukana tulleita annostelusuosituksia ja käyttöohjeita. Suojaa ympäristöä käyttämällä puhdistusaineita säästeliäästi.

Noudata puhdistusaineiden turvallisuusohjeita.

Kärcher-puhdistusaineet takaavat häiriötömän työskentelyn. Kysy meiltä neuvoa tai pyydä luettelomme tai lisätietoja puhdistusaineista.

→ Täytä puhdistusainesäiliö.

⚠ **VAARA**

Loukkaantumiswaara! Kytke laite pois ennen suuttimen vaihtoa ja aktivoi käsiruiskupistooli, kunnes laitteessa ei ole enää painetta.

→ Varmista käsikäyttöinen ruiskupistooli työntämällä varmistinsalpa eteenpäin.

→ Vaihda pienpainesuutin (koko 250, lisävaruste) suurpainesuuttimen tilalle.

→ Käännä puhdistusaineen annosteluventtiili haluamaasi väkevyyssasettoon.

Annosteluventtiilin asento	1	3	5	7
Puhdistusainepitoisuus [%] (maks. ruiskutusmäärällä)	0,5	2,5	5,0	7,0

Suosittelvat puhdistusmenetelmät

→ Suihkuta puhdistusainetta säästeliäästi kuivalle pinnalle ja anna sen vaikuttaa (ei kuivua).

→ Huuhtelee irrotettu lika suurpainesuihkulla pois.

→ Huuhtelee suuttimen käytön jälkeen puhtaalla vedellä. Kierrä annosteluventtiili suurimmalle puhdistusaineväkevyydelle. Käynnistä laite ja huuhtelee minuutin ajan.

Käytön keskeytys

→ Sulje käsiruiskupistooli.

Laite kytkeytyy pois päältä.

→ Varmista käsikäyttöinen ruiskupistooli työntämällä varmistinsalpa eteenpäin.

Keskeytyksen jälkeen:

→ Poista käsikäyttöisen ruiskupistoolin varmistus työntämällä varmistinsalpa taaksepäin.

→ Avaa käsiruiskupistooli.

Laite kytkeytyy jälleen päälle.

Laitteen kytkeminen pois päältä

→ Sulje veden syöttöputki.

→ Avaa käsiruiskupistooli.

→ Käynnistä pumppu laitekytkimellä, ja anna sen käydä 5–10 sekuntia.

→ Sulje käsiruiskupistooli.

→ Aseta laitekytkin asentoon "0/OFF".

→ Vedä virtapistoke pistorasiasta. Huolehdi, ettei koske pistokkeeseen, kun kätesi on märät tai kosteat.

→ Irrota vesiliitäntä.

→ Käytä käsiruiskua niin kauan, kunnes laitteessa ei enää ole painetta.

→ Varmista käsikäyttöinen ruiskupistooli työntämällä varmistinsalpa eteenpäin.

⚠ **VAARA**

Palovammavaara kuumien veden vuoksi.

Pois päältä kytketyssä laitteessa oleva jäännösvesi voi kuumentua. Irrotettaessa veden tuloletkua laitteesta, kuumentunutta vettä voi ruiskuta ulos ja aiheuttaa palovammoja. Poista tuloletku vasta, kun laite on jäähtynyt.

Laitteen säilytys

→ Laita käsiruiskupistooli pidikkeeseen.

→ Kerää korkeapaineletku kokoon ja ripusta se omaan säilytyspaikkaansa. tai

Kelaa korkeapaineletku letkukelalle. Lukitse letkukela työntämällä kierto-kammen kahva sisään.

→ Kierrä liitäntäkaapeli kaapelinpitimen ympärille.

Suojaaminen pakkaselta

⚠ **Varoitus**

Pakkanen rikkoo huolimattomasti vedestä tyhjennetyn laitteen.

Säilytä laitetta paikassa, jonka lämpötila ei laske nollan alapuolelle.

Jos laitetta ei voi säilyttää pakkasvapaassa paikassa:

- Puhdistusainesäiliön tyhjennys (katso "Hoito ja huolto/tarvittaessa").
- Poista vesi.
- Pumpkaa laitteen läpi tavallista jäänestoainetta.

Huomautus:

Käytä kaupasta saatavaa autojen glykoli-pohjaista jäätyminenestoainetta.

Noudata jäätyminenestoaineen valmistajan ilmoittamia käyttöohjeita.

- Anna laitteen käydä enintään 1 min, kunnes pumppu ja johdot ovat tyhjä.

Kuljetus

⚠ **VARO**

Loukkaantumis- ja vaurioitumisvaara! Huomioi kuljetettaessa laitteen paino.

HUOMIO

Suojaa liipaisinvipu kuljetuksen aikana vaurioilta.

- Kun siirrät pesuria pitempiä matkoja, tartu kiinni kahvasta ja vedä laitetta perässäsi.
- Tyhjennä puhdistusainesäiliö ennen laitteen kuljettamista pitkällä.
- Kun kuljetat laitetta ajoneuvoissa, varmista laite liukumisen ja kaatumisen varalta kulloinkin voimassa olevien ohjesääntöjen mukaisesti.

Säilytys

⚠ **VARO**

Loukkaantumis- ja vaurioitumisvaara! Huomioi säilytettäessä laitteen paino.

Tätä laitetta saa säilyttää vain sisätiloissa.

Hoito ja huolto

⚠ **VAARA**

Odottamatta käynnistyvä laite ja sähköisku aiheuttavat loukkaantumisvaaran.

Virtapistoke on vedettävä irti pistorasiasta ennen kaikkia laitteeseen kohdistuvia töitä.

Huomautus:

Jäteöljyn hävittämisen saa suorittaa vain paikallinen jäteöljyn keräilypiste. Luovuta öljy keräyspisteeseen. Ympäristön likaaminen jäteöljyllä on rangaistavaa.

Turvataarkastussopimus/ huoltosopimus

Voit solmia säännöllisen turvataarkastussopimuksen tai huoltosopimuksen myyjäliikkeesi kanssa. Kysy meiltä neuvoa.

Jokaisen käyttökerran jälkeen

- Tarkasta sähköliitoskaapeli vaurioiden varalta (sähköiskun vaara), jos kaapeli on vaurioitunut, anna välittömästi valtuutetun asiakaspalvelun / sähköammatillaisen vaihtaa kaapeli.
- Tarkasta, onko korkeapaineletkussa vaurioita (murtumisvaara).
- Vaihda vaurioitunut korkeapaineletku välittömästi.
- Tarkasta laitteen (pumppu) tiiviys. 3 laitteen alapuolelle tippuvaa vesipisaraa minuutissa on sallittua. Jos vettä vuotaa enemmän, ota yhteys asiakaspalveluun.

Viikoittain

- Tarkasta öljymäärä. Jos öljy on maitomaista (vettä öljyssä), ota heti yhteys asiakaspalveluun
- Puhdista hienosuodatin. Poista laitteesta paine. Irrota kuomun kiinnitysruuvi ja poista kuomu. Kierrä kansi suodattimeneen irti. Puhdista suodatin puhtaalla vedellä tai paineilmalla. Kokoa yhteen päinvastaisessa järjestyksessä.
- Puhdista puhdistusaineen imuletkun suodatin.

Joka 500. käyttötunti, vähintään vuosittain

- Anna asiakaspalvelun suorittaa laitteen huolto.
- Vaihda öljy.

Öljynvaihto

Huomautus:

Öljymäärä ja -laji, katso kohtaa "Tekniset tiedot".

- Irrota kuomun kiinnitysruuvi ja poista kuomu.
- Irrota moottorin rungon etuosassa oleva öljynpoistotulppa.
- Laske öljy kokoamissäiliöön.
- Ruuvaa öljynlaskutulppa kiinni.
- Täytä hitaasti uudella öljyllä; ilmakuplien pitää päästä poistumaan.
- Laita öljysäiliön kansi paikalleen.
- Kiinnitä kuomu.

Tarvittaessa

- Tyhjennä ja puhdista puhdistusainesäiliö. Vedä puhdistusainesäiliön sulkukansi imuletkuineen ulos. Aseta laite selälleen. Tyhjennä ja puhdista puhdistusainesäiliö.

Häiriöapu

⚠ VAARA

Odottamatta käynnistyvä laite ja sähköisku aiheuttavat loukkaantumisvaaran.

- *Virtapistoke on vedettävä irti pistorasista ennen kaikkia laitteeseen kohdistuvia töitä.*
- *Anna valtuutetun asiakaspalvelun tarkastaa ja korjata sähkölaitteet.*
- *Ota yhteys valtuutettuun asiakaspalveluun häiriötapauksissa, joita ei ole lueteltu tässä luvussa, jos olet epävarma tai, jos tässä ohjeessa niin neuvotaan.*

Laite ei toimi

- Tarkasta sähköliitosjohto
- Jos kyseessä on sähkövika, ota yhteys asiakaspalveluun.

Laitteeseen ei tule painetta

- Kiinnitä suurpainesuutin.
- Puhdista/vaihda suutin
- Puhdista hienosuodatin, uusi tarvittaessa.
- Ilmaa laite (katso kohtaa "Käyttöönotto").
- Tarkista vedentulomäärä (katso Tekniset tiedot).
- Tarkista kaikki pumpun tulojohdot.
- Ota tarvittaessa yhteys asiakaspalveluun.

Pumppu ei ole tiivis

- 3 laitteen alapuolelle tippuvaa vesipisaraa minuutissa on sallittua. Jos vettä vuotaa enemmän, ota yhteys asiakaspalveluun.
- Jos laite on hyvin epätiivis, tarkastuta se asiakaspalvelussa.

Pumppu nakuttaa

- Tarkasta veden ja puhdistusaineen imuletkujen tiivisyys.
- Ilmaa laite (katso kohtaa "Käyttöönotto").
- Puhdista hienosuodatin.
- Ota tarvittaessa yhteys asiakaspalveluun.

Laite ei ime puhdistusainetta

- Kiinnitä pienpainesuutin.
- Tarkasta/puhdista puhdistusaineen imuletku ja suodatin
- Puhdista/vaihda puhdistusaineen imuletkun liitännän takaiskuventtiili.
- Avaa puhdistusaineen annosteluventtiili tai tarkasta/puhdista.
- Puhdista rungossa oleva puhdistusainesäiliön ilmanreikä.
- Ota tarvittaessa yhteys asiakaspalveluun.

Varusteet ja varaosat

Käytä vain alkuperäisiä tarvikkeita ja varaosia. Ne takaavat laitteen turvallisen ja häiriöttömän toiminnan.

Tietoja tarvikkeista ja varaosista on sivustolla www.kaercher.com.

Takuu

Kussakin maassa ovat voimassa valtuuttamamme myyntiorganisaation julkaisemat takuehdot. Materiaali- ja valmistusvirheistä aiheutuvat virheet laitteessa korjaamme takuu-aikana maksutta. Takuutapauksessa ota yhteys ostosittien kanssa jälleenmyyjään tai lähimpään valtuutettuun huoltoon.

EU-vaatimustenmukaisuusvakuutus

Vakuutamme, että alla mainitut tuotteet vastaavat suunnittelultaan ja rakenteeltaan sekä valmistusavaltaan EU-direktiivien asianomaisia turvallisuus- ja terveysvaatimuksia. Jos tuotteeseen/tuotteisiin tehdään muutoksia, joista ei ole sovittu kanssamme, tämä vakuutus ei ole enää voimassa.

Tuote: korkeapainepesuri

Tyyppi: 1.286-xxx

Yksiselitteiset EU-direktiivit

2006/42/EY (+2009/127/EY)

2014/30/EU

2000/14/EY

Sovelletut harmonisoidut standardit

EN 55014-1: 2006+A1: 2009+A2: 2011

EN 55014-2: 2015

EN 60335-1

EN 60335-2-79

EN 61000-3-2: 2006+A1: 2009+A2: 2009

EN 61000-3-3: 2013

EN 61000-3-11: 2000

EN 62233: 2008

Sovellettu yhdenmukaisuuden analysointimenetelmä

2000/14/EY: Liite V

Äänen tehotaso dB(A)


Mitattu: 85

Taattu: 87

Allekirjoittaneet toimivat yrityksen johton puolesta ja sen valtuuttamina.



H. Jenner
CEO



S. Reiser
Head of Approbation

Dokumentointivaltuutettu:

S. Reiser

Alfred Kärcher GmbH & Co. KG
Alfred-Kärcher-Str. 28 - 40
71364 Winnenden (Germany)
Puh.: +49 7195 14-0
Faksi: +49 7195 14-2212

Winnenden, 2016/04/01

Tekniset tiedot

Verkkoliitäntä		
Jännite	V	400
Virtatyyppe	Hz	3~ 50
Liitosjohto	kW	8,0
Sulake (hidas, tyyppi C)	A	13
Suojatyyppi		IPX5
Suurin sallittu verkkovastus	Ohmia	(0,189+j0,118)
Jatkokaapeli 10 m	mm ²	2,5
Jatkokaapeli 30 m	mm ²	4
Vesiliitäntä		
Tulolämpötila (maks.)	°C	60
Tulomäärä (min.)	l/h (l/min)	1200 (20)
Imukorkeus otettaessa vettä avosäiliöstä (veden lämpötila 20°C)	m	0,5
Tulopaine (maks.)	MPa (baaria)	1 (10)
Suoritustiedot		
Käyttöpaine, vesi (vakiosuuttimella)	MPa (baaria)	21 (210)
Vakiosuuttimen suutinkoko		052
Maks. käyttölipaine	MPa (baaria)	23,1 (231)
Syöttömäärä	l/h (l/min)	1000 (16,7)
Puhdistusaineen imeminen	l/h (l/min)	0...80 (0...1,3)
Maks. käsiruiskupistoolin takaiskuvoima	N	62
Mitatut arvot EN 60335-2-79 mukaisesti		
Käsi-käsivarsi värinäarvo		
Käsiruiskupistooli	m/s ²	<2,5
Suihkuputki	m/s ²	<2,5
Epävarmuus K	m/s ²	1
Äänenpainetaso L _{PA}	dB(A)	72
Epävarmuus K _{PA}	dB(A)	1
Äänitehotaso L _{WA} + epävarmuus K _{WA}	dB(A)	87
Käyttöaineet		
Öljyn määrä	l	1,2
Öljyn laatu		SAE 90
Mitat ja painot		
Pituus	mm	560
Leveys	mm	500
Korkeus	mm	1090
Paino ilman varusteita	kg	*
* 1.286-916.0: 71,5 kg; 1.286-917.0: 78 kg; 1.286-918.0: 78 kg; 1.286-919.0: 75,5 kg; 1.286-920.0: 78 kg; 1.286-925: 67 kg; 1.286-926: 69 kg		



Πριν χρησιμοποιήσετε τη συσκευή σας για πρώτη φορά, διαβάστε αυτές τις πρωτότυπες οδηγίες χρήσης, ενεργήστε σύμφωνα με αυτές και κρατήστε τις για μελλοντική χρήση ή για τον επόμενο ιδιοκτήτη.

Πίνακας περιεχομένων

Στοιχεία της συσκευής	EL	1
Υποδείξεις ασφαλείας	EL	1
Χρήση σύμφωνα με τους κανονισμούς	EL	2
Μηχανισμοί ασφάλειας	EL	2
Προστασία περιβάλλοντος	EL	3
Πριν τη θέση σε λειτουργία	EL	3
Ενεργοποίηση	EL	4
Χειρισμός	EL	5
Μεταφορά	EL	6
Αποθήκευση	EL	7
Φροντίδα και συντήρηση	EL	7
Αντιμέτωπιση βλαβών	EL	8
Εξαρτήματα και ανταλλακτικά	EL	9
Εγγύηση	EL	9
Δήλωση Συμμόρφωσης των ΕΕ	EL	9
Τεχνικά χαρακτηριστικά	EL	10

Στοιχεία της συσκευής

βλ. διπλωμένη σελίδα

- 1 Πιστόλι ψεκασμού χειρός EASY!Lock
- 2 Σκανδάλη
- 3 Μοχλός ασφαλείας
- 4 Ελαστικός σωλήνας υψηλής πίεσης EASY!Lock
- 5 Συγκράτηση πιστολέτου χειρός
- 6 Βαλβίδα ρύθμισης δόσης απορρυπαντικού
- 7 Κάλυμμα σφράγισης για το δοχείο απορρυπαντικού
- 8 Δοχείο απορρυπαντικού
- 9 Ελαστικός σωλήνας αναρρόφησης απορρυπαντικού με φίλτρο
- 10 Κοχλίας στερέωσης καπτό συσκευής
- 11 Διακόπτης συσκευής
- 12 Κάλυμμα μηχανής
- 13 Μανόμετρο
- 14 Σύνδεση υψηλής πίεσης EASY!Lock
- 15 Θήκη ακροφυσίου
- 16 Υδραυλική σύνδεση
- 17 Λεπτό φίλτρο

- 18 Ένδειξη στάθμης λαδιού
- 19 Δοχείο λαδιού
- 20 Θήκη ελαστικού σωλήνα
- 21 Εξαερισμός δοχείου απορρυπαντικού
- 22 Θήκη εξαρτημάτων
- 23 Συγκρατητής καλωδίου
- 24 Τύμπανο εύκαμπτου σωλήνα
- 25 Μανιέλα
- 26 Λαβή
- 27 Ρακόρ
- 28 Ακροφύσιο
- 29 Ακαμπτos σωλήνας ψεκασμού EASY!Lock
- 30 Κούμπωμα ασφαλείας

Αναγνωριστικό χρώματος

- Τα χειριστήρια για τη διαδικασία καθαρισμού είναι κίτρινα.
- Τα χειριστήρια για τη συντήρηση και το σέρβις είναι ανοικτά γκριζα.

Υποδείξεις ασφαλείας

- Πριν από την πρώτη χρήση διαβάστε οπωσδήποτε τις υποδείξεις ασφαλείας αρ. 5.951-949.0!
- Δώστε προσοχή στις εκάστοτε προδιαγραφές της εθνικής νομοθεσίας σχετικά με τις εκπομπές υγρών.
- Δώστε προσοχή στις εκάστοτε διατάξεις της εθνικής νομοθεσίας σχετικά με την αποτροπή ατυχημάτων. Οι συσκευές εκπομπής υγρών θα πρέπει να υποβάλλονται σε έλεγχο σε τακτικά διαστήματα και τα αποτελέσματα του ελέγχου θα πρέπει να καταγράφονται και να φυλάσσονται.
- Στη συσκευή και τα παρελκόμενα δεν επιτρέπεται να γίνει καμία τροποποίηση.

Επίπεδα ασφαλείας

⚠ ΚΙΝΔΥΝΟΣ

Υποδείξεις για άμεσα επαπειλούμενο κίνδυνο, ο οποίος μπορεί να έχει ως συνέπεια σοβαρό ή θανάσιμο τραυματισμό.

⚠ ΠΡΟΕΙΔΟΠΟΙΗΣΗ

Υποδείξεις για μια δυνητικά επικίνδυνη κατάσταση, η οποία μπορεί να έχει ως συνέπεια σοβαρό ή θανάσιμο τραυματισμό.

⚠ ΠΡΟΣΟΧΗ

Υπόδειξη για μια ενδεχομένως επικίνδυνη κατάσταση, η οποία μπορεί να οδηγήσει σε ελαφρό τραυματισμό.

ΠΡΟΣΟΧΗ

Υπόδειξη για μια δυνητικά επικίνδυνη κατάσταση, η οποία μπορεί να έχει ως συνέπεια υλικές ζημιές.

Σύμβολα στην συσκευή



Ο ψεκασμός με υψηλή πίεση μπορεί να αποδειχτεί επικίνδυνος σε περίπτωση μη προσήκουσας χρήσης. Η δέσμη δεν πρέπει να κατευθύνεται πάνω σε άτομα, ζώα, ενεργοποιημένο ηλεκτρικό εξοπλισμό ή στην ίδια τη συσκευή. Σύμφωνα με τους ισχύοντες κανονισμούς, η συσκευή δεν πρέπει ποτέ να λειτουργεί στο δίκτυο πόσιμου νερού χωρίς διαχωριστή συστήματος. Να χρησιμοποιηθεί ένας κατάλληλος διαχωριστής συστήματος της εταιρείας KÄRCHER ή, εναλλακτικά, ένας διαχωριστής συστήματος κατά EN 12729 Τύπος ΒΑ.

Το νερό που ρέει μέσα από ένα διαχωριστή συστήματος θεωρείται μη πόσιμο.

⚠ ΠΡΟΣΟΧΗ

Συνδέετε πάντα τον απομονωτή συστήματος στην τροφοδοσία νερού και ποτέ απευθείας στη συσκευή.

Χρήση σύμφωνα με τους κανονισμούς

Η παρούσα συσκευή καθαρισμού υψηλής πίεσης να χρησιμοποιείται αποκλειστικά για

- καθαρισμό με δέσμη χαμηλής πίεσης και απορρυπαντικό (π.χ. καθαρισμός μηχανημάτων, οχημάτων, οικοδομών, εργαλείων),
- καθαρισμό με δέσμη υψηλής πίεσης χωρίς απορρυπαντικό (π.χ. καθαρισμός προσόψεων κτιρίων, ταρατσών, συσκευών κηπουρικής).

Για την αφαίρεση δύσκολων ρύπων, συνιστούμε ως πρόσθετο εξάρτημα τη φρέζα ρύπων.

Απαιτήσεις ποιότητας του νερού:

ΠΡΟΣΟΧΗ

Ως μέσο υψηλής πίεσης να χρησιμοποιείται μόνο καθαρό νερό. Οι ρύποι προκαλούν πρόωρη φθορά και ιζηματογένεση στη συσκευή.

Σε χρήση με ανακυκλωμένο νερό δεν πρέπει να υπάρξει υπέρβαση των ακόλουθων οριακών τιμών.

Τιμή pH	6,5...9,5
ηλεκτρική αγωγιμότητα *	Αγωγιμότητα φρέσκου νερού +1200 μS/cm
υλικό επικάθισης **	< 0,5 mg/l
υλικό φίλτραρίσματος **	< 50 mg/l
Υδρογονάνθρακες	< 20 mg/l
Χλωρίδια	< 300 mg/l
Θειικό οξύ	< 240 mg/l
Ασβέστιο	< 200 mg/l
Ολική σκληρότητα	< 28 °dH < 50 °TH < 500 ppm (mg CaCO ₃ /l)
Σίδηρος	< 0,5 mg/l
Μαγγάνιο	< 0,05 mg/l
Χαλκός	< 2 mg/l
Ενεργό χλώριο	< 0,3 mg/l
χωρίς δυσάρεστες οσμές	

* Μέγιστο συνολικά 2000 μS/cm

** Όγκος δοκιμής 1 l, χρόνος δημιουργίας ιζήματος 30 λεπτά

*** χωρίς διαβρωτικά υλικά

Μηχανισμοί ασφάλειας

Τα συστήματα ασφαλείας χρησιμεύουν για την προστασία του χρήστη και δεν επιτρέπεται να τεθούν εκτός λειτουργίας ή να αγνοηθεί η λειτουργία τους.

Βαλβίδα υπερχειλίσης

Η βαλβίδα υπερχειλίσης εμποδίζει την υπέρβαση της επιτρεπτής πίεσης εργασίας.

Διακόπτης

- Όταν αφήνετε ελεύθερη τη σκανδάλη του πιστολέτου χειρός, ο διακόπτης πίεσης απενεργοποιεί την αντλία και διακόπεται η δέσμη υψηλής πίεσης. Μόλις τραβήξετε τη σκανδάλη, η αντλία τίθεται πάλι σε λειτουργία.
- Η βαλβίδα υπερχειλίσης και ο διακόπτης πίεσης έχουν ρυθμιστεί και σφραγιστεί από το εργοστάσιο. Ρύθμιση αποκλειστικά από την υπηρεσία εξυπηρέτησης πελατών.

Διακόπτης προστασίας κινητήρα

Εάν υπάρξει υπέρβαση της κατανάλωσης ρεύματος, ο διακόπτης προστασίας του κινητήρα απενεργοποιεί το μηχάνημα.

Προστασία περιβάλλοντος



Τα υλικά συσκευασίας είναι ανακυκλώσιμα. Μην πετάτε τη συσκευασία στα οικιακά απορρίμματα, αλλά παραδώστε την προς ανακύκλωση.



Οι παλιές συσκευές περιέχουν ανακυκλώσιμα υλικά, τα οποία θα πρέπει να διατίθενται για ανακύκλωση. Οι μπαταρίες, τα λάδια και παρόμοια υλικά δεν επιτρέπεται να καταλήγουν στο περιβάλλον. Για το λόγο αυτό, αποσύρετε τις παλιές συσκευές σε κατάλληλα συστήματα συλλογής.

Οι ηλεκτρικές και οι ηλεκτρονικές συσκευές συχνά περιλαμβάνουν εξαρτήματα, που σε περίπτωση λανθασμένης μεταχείρισης ή απόρριψης μπορούν να αποτελέσουν εστία κινδύνου για την υγεία και το περιβάλλον. Αυτά τα εξαρτήματα είναι όμως απαραίτητα για τη σωστή λειτουργία της συσκευής. Οι συσκευές που φέρουν αυτό το σύμβολο δεν επιτρέπεται να πετιούνται στα σκουπίδια.

Υποδείξεις για τα συστατικά (REACH)

Ενημερωμένες πληροφορίες για τα συστατικά μπορείτε να βρείτε στη διεύθυνση:

www.kaercher.com/REACH

Πριν τη θέση σε λειτουργία

Αποσυσκευασία

- Κατά την αποσυσκευασία ελέγξτε το περιεχόμενο του πακέτου.
- Σε περίπτωση βλαβών κατά τη μεταφορά ειδοποιήστε αμέσως τον αντιπρόσωπό σας.

Έλεγχος της στάθμης λαδιού

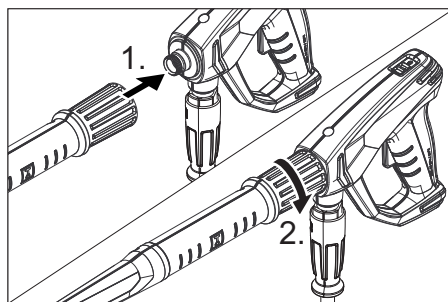
- ➔ Διαβάστε την ένδειξη στάθμης λαδιού όταν η συσκευή είναι στάσιμη. Η στάθμη λαδιού πρέπει να βρίσκεται πάνω από τους δύο δείκτες.

Ενεργοποίηση εξαερισμού της δεξαμενής λαδιού

- ➔ Ξεβιδώστε τον κοχλία στερέωσης του καπτό και αφαιρέστε το καπτό.
- ➔ Κόψτε τη μύτη του καπακιού του δοχείου λαδιού.
- ➔ Στερεώστε το καπτό της συσκευής.

Συναρμολόγηση εξαρτημάτων

Υπόδειξη: Χάρη σε ένα γρήγορο σπείρωμα το σύστημα EASY!Lock συνδέει εξαρτήματα γρήγορα και σίγουρα με μια μόνο περιστροφή.



- ➔ Στο σωλήνα ψεκασμού συνδέστε το ακροφύσιο υψηλής πίεσης.
- ➔ Τοποθετήστε το παξιμάδι και σφίξτε το με το χέρι (EASY!Lock).
- ➔ Συνδέστε το σωλήνα ψεκασμού με το πιστόλι και σφίξτε με το χέρι (EASY!Lock).

Για συσκευές χωρίς τύμπανο εύκαμπτου σωλήνα:

- Συνδέστε το σωλήνα υψηλής πίεσης με το πιστόλι ψεκασμού και την υποδοχή υψηλής πίεσης της συσκευής και σφίξτε με το χέρι (EASY!Lock).
- Ασφαλίστε το στήριγμα καλωδίου στην πλαϊνή οπή της λαβής.

Για συσκευές με τύμπανο εύκαμπτου σωλήνα:

- Εισάγετε το στρόφαλο στον άξονα κυλίνδρου του ελαστικού σωλήνα και ασφαλίστε τον.
- Πριν από το τύλιγμα, τοποθετήστε τενωμένο τον εύκαμπτο σωλήνα υψηλής πίεσης.
- Τυλίξτε τον ελαστικό σωλήνα στο τύμπανο περιστρέφοντας το στρόφαλο με ομοιόμορφες κινήσεις. Επιλέξτε την καλύτευση περιστροφής, έτσι ώστε ο ελαστικός σωλήνας υψηλής πίεσης να μην κάμπτεται.
- Συνδέστε το σωλήνα υψηλής πίεσης με το πιστόλι ψεκασμού και σφίξτε με το χέρι (EASY!Lock).

Ενεργοποίηση

Δ ΠΡΟΕΙΔΟΠΟΙΗΣΗ

Κίνδυνος τραυματισμού! Η συσκευή, τα παρελκόμενα, τα καλώδια τροφοδοσίας και οι συνδέσεις πρέπει να είναι σε άψογη κατάσταση. Εάν δεν είναι σε άψογη κατάσταση, η συσκευή δεν επιτρέπεται να χρησιμοποιηθεί.

Ηλεκτρική σύνδεση

Δ ΚΙΝΔΥΝΟΣ

- Κίνδυνος τραυματισμού λόγω ηλεκτροπληξίας.*
- Η συσκευή πρέπει να συνδεθεί στο δίκτυο ηλεκτρικού ρεύματος μόνο με βύσμα. Απαγορεύεται η χρήση μόνιμης σύνδεσης στο δίκτυο ηλεκτρικού ρεύματος. Το βύσμα αποσκοπεί στην αποσύνδεση από το δίκτυο.
 - Συνδέετε τη συσκευή αποκλειστικά σε μια πηγή εναλλασσόμενου ρεύματος.
 - Ελάχιστη ασφάλεια πρίζας (βλ. Τεχνικά χαρακτηριστικά).
 - Δεν επιτρέπεται η υπέρβαση της μέγιστης επιτρεπόμενης αντίστασης δικτύου

στο σημείο ηλεκτρικής σύνδεσης (βλ. τεχνικά χαρακτηριστικά). Εάν δεν είστε βέβαιοι για την αντίσταση δικτύου στο σημείο σύνδεσης, επικοινωνήστε με την εταιρεία ηλεκτροδότησης.

- Χρησιμοποιείτε καλώδιο προέκτασης με επαρκή διατομή (βλ. "Τεχνικά χαρακτηριστικά") και ξετυλίγετε το εντελώς από το τύμπανο.

Τιμές σύνδεσης, βλ. Πινακίδα τύπου/Τεχνικά χαρακτηριστικά.

- Ξετυλίξτε το καλώδιο τροφοδοσίας και αφήστε το στο δάπεδο.
- Συνδέστε το ρευματολήπτη στην πρίζα.

Σύνδεση νερού

Σύνδεση σε αγωγό νερού

Δ ΠΡΟΕΙΔΟΠΟΙΗΣΗ

Τηρείτε τους κανονισμούς της υπηρεσίας υδροδότησης.

Σχετικά με τις τιμές σύνδεσης, βλέπε Τεχνικά χαρακτηριστικά.

- Συνδέστε έναν ελαστικό σωλήνα προσαγωγής (ελάχιστο μήκος 7,5 μέτρα, ελάχιστη διάμετρος 3/4") στη σύνδεση νερού του μηχανήματος και στην προσαγωγή νερού (π.χ. στην κάνουλα της βρύσης).

Υπόδειξη:

Ο ελαστικός σωλήνας τροφοδοσίας δεν συμπεριλαμβάνεται στο υλικό που παραδίδεται μαζί με τη συσκευή.

- Ανοίξτε την προσαγωγή νερού.

Αναρρόφηση νερού από ανοικτά δοχεία

- Συνδέστε τον ελαστικό σωλήνα αναρρόφησης με φίλτρο (Κωδ. παραγγελίας 4.440-238.0) στην παροχή νερού.
- Εξαέρωση συσκευής:
Ξεβιδώστε το ακροφύσιο.
Αφήστε το μηχανήμα να λειτουργήσει, μέχρι να βγει νερό χωρίς φυσαλίδες.
Εάν είναι απαραίτητο, αφήστε το μηχανήμα να λειτουργήσει επί 10 δευτερόλεπτα - απενεργοποιήστε το.
Επαναλάβετε πολλές φορές τη διαδικασία.
- Θέστε το μηχανήμα εκτός λειτουργίας και ξαναβιδώστε το ακροστόμιο (μπεκ).

Χειρισμός

⚠ ΚΙΝΔΥΝΟΣ

Κίνδυνος έκρηξης!

Μην ψεκάσετε με καύσιμα υγρά.

Κατά τη χρήση της συσκευής σε επικίνδυνα περιβάλλοντα (π.χ. σε πρατήρια καυσίμων) να εφαρμόζονται οι προδιαγραφές ασφαλείας.

Κίνδυνος τραυματισμού! Κατά την εργασία κρατάτε πάντα το πιστόλι και το σωλήνα ψεκασμού και με τα δύο χέρια.

Κίνδυνος τραυματισμού! Κατά τη λειτουργία δεν επιτρέπεται το κλείδωμα της σκανδάλης του πιστολέτου ούτε και του μοχλού ασφάλισης.

Κίνδυνος τραυματισμού! Εάν ο μοχλός ασφάλισης χαλάσει απευθυνθείτε στην υπηρεσία εξυπηρέτησης πελατών.

Κίνδυνος τραυματισμού από τη δέσμη νερού υψηλής πίεσης. Πριν από κάθε εργασία στη συσκευή σπρώξτε την ασφάλεια του πιστολέτου ψεκασμού προς τα εμπρός.

⚠ ΠΡΟΣΟΧΗ

Καθαρίζετε κινητήρες μόνο σε χώρους με κατάλληλο σύστημα διαχωρισμού λαδιών (προστασία περιβάλλοντος).

ΠΡΟΣΟΧΗ

Κίνδυνος εμπλοκής. Τοποθετείτε τα ακροφύσια μόνον με το στόμιο προς τα πάνω στη θήκη εξαρτημάτων.

Άνοιγμα/κλείσιμο του πιστολέτου ψεκασμού.

- ➔ Άνοιγμα του πιστολέτου χειρός: Πατήστε το μοχλό ασφάλισης και τη σκανδάλη.
- ➔ Κλείσιμο του πιστολέτου χειρός: Αφήστε το μοχλό ασφάλισης και τη σκανδάλη.

Λειτουργία με υψηλή πίεση

Υπόδειξη:

Η συσκευή είναι εξοπλισμένη με έναν πρεσοστάτη. Ο κινητήρας ξεκινάει μόνον όταν το πιστόλι ψεκασμού είναι ανοικτό.

- ➔ Ξετυλίξτε εντελώς τον ελαστικό σωλήνα υψηλής πίεσης από το τύμπανο.
- ➔ Ρυθμίστε τον διακόπτη της συσκευής στο "1".

- ➔ Απασφαλίστε το πιστόλι ψεκασμού σπρώχνοντας την ασφάλεια προς τα πίσω.
- ➔ Ανοίξτε το πιστολέτο χειρός.

Λειτουργία με απορρυπαντικό

⚠ ΠΡΟΕΙΔΟΠΟΙΗΣΗ

Ακατάλληλα απορρυπαντικά μπορεί να προκαλέσουν βλάβες στη συσκευή και στα αντικείμενα που καθαρίζονται. Χρησιμοποιείτε μόνον απορρυπαντικά που έχουν εγκριθεί από τον Οίκο Kärcher. Τηρείτε τις συστάσεις περί δοσολογίας και τις υποδείξεις που συνοδεύουν τα απορρυπαντικά. Προστατέψτε το περιβάλλον κάνοντας οικονομία στη χρήση των απορρυπαντικών. Λάβετε υπόψη τις υποδείξεις ασφαλείας στο απορρυπαντικό.

Τα απορρυπαντικά Kärcher εγγυώνται απρόσκοπτη εργασία. Δεχθείτε τις συμβουλές ή ζητήστε τον κατάλόγό μας ή αντίστοιχα τα ενημερωτικά φυλλάδια περί απορρυπαντικών.

- ➔ Γεμίστε το δοχείο απορρυπαντικού.

⚠ ΚΙΝΔΥΝΟΣ

Κίνδυνος τραυματισμού! Πριν την αλλαγή ακροφυσίων απενεργοποιήστε τη συσκευή και ενεργοποιήστε το πιστολέτο χειρός, έως ότου εκτονωθεί η πίεση στη συσκευή.

- ➔ Ασφαλίστε το πιστόλι ψεκασμού σπρώχνοντας την ασφάλεια προς τα εμπρός.
- ➔ Αντικαταστήστε το ακροστόμιο υψηλής πίεσης με το ακροστόμιο χαμηλής πίεσης (μέγεθος 250, εξάρτημα).
- ➔ Ρυθμίστε τη βαλβίδα ρύθμισης δόσης απορρυπαντικού στην επιθυμητή συγκέντρωση.

Θέση βαλβίδας ρύθμισης δόσης	1	3	5	7
Συμπύκνωση απορρυπαντικού [%] (για μέγ. ποσότητα άντλησης)	0,5	2,5	5,0	7,0

Προτεινόμενη μέθοδος καθαρισμού

- ➔ Ψεκάστε με οικονομία το απορρυπαντικό σε στεγνή επιφάνεια και αφήστε το να δράσει (όχι να στεγνώσει).

- Ξεπλύνετε τους διαλυμένους ρύπους με τη δέσμη υψηλής πίεσης.
- Μετά τη χρήση, βυθίστε το φίλτρο σε καθαρό νερό. Περιστρέψτε τη βαλβίδα δοσολογίας στη μέγιστη συγκέντρωση απορρυπαντικού. Εκκινήστε το μηχάνημα και αφήστε το να ξεπλυθεί για ένα λεπτό.

Διακοπή λειτουργίας

- Κλείστε το πιστολέτο χειρός. Η συσκευή απενεργοποιείται.
- Ασφαλίστε το πιστόλι ψεκασμού σπρώχνοντας την ασφάλεια προς τα εμπρός.

Μετά από τη διακοπή:

- Απασφαλίστε το πιστόλι ψεκασμού σπρώχνοντας την ασφάλεια προς τα πίσω.
- Ανοίξτε το πιστολέτο χειρός. Η συσκευή επανενεργοποιείται.

Απενεργοποίηση της μηχανής

- Κλείστε την προσαγωγή νερού.
- Ανοίξτε το πιστολέτο χειρός.
- Ενεργοποιήστε την αντλία από το διακόπτη και αφήστε την να λειτουργήσει 5-10 δευτερόλεπτα.
- Κλείστε το πιστολέτο χειρός.
- Ρυθμίστε το διακόπτη της συσκευής στη θέση „0/OFF“.
- Αποσυνδέετε το βύσμα του ρευματολήπτη από την πρίζα μόνο με στεγνά χέρια.
- Αποσυνδέστε την παροχή νερού.
- Ενεργοποιήστε το πιστολέτο, έως ότου διαπιστώσετε ότι η συσκευή δεν βρίσκεται υπό πίεση.
- Ασφαλίστε το πιστόλι ψεκασμού σπρώχνοντας την ασφάλεια προς τα εμπρός.

⚠ ΚΙΝΔΥΝΟΣ

Κίνδυνος εγκαυμάτων από καυτό νερό. Το υπόλοιπο νερό που απομένει στο απενεργοποιημένο μηχάνημα μπορεί να θερμανθεί. Κατά την αφαίρεση του ελαστικού σωλήνα από την προσαγωγή νερού, το καυτό νερό μπορεί να εκτοξευθεί και να προκαλέσει εγκαύματα. Αφαιρέστε τον ελαστικό σωλήνα, αφού κρυώσει η συσκευή.

Φύλαξη της συσκευής

- Τοποθετήστε το πιστολέτο χειρός στο στήριγμα.
- Τυλίξτε τον ελαστικό σωλήνα υψηλής πίεσης και κρεμάστε τον στη θήκη του ή τυλίξτε τον ελαστικό σωλήνα υψηλής πίεσης στο τύμπανο. Σπρώξτε μέσα τη λαβή του στροφάλου, για να ασφαλιστεί το τύμπανο του ελαστικού σωλήνα.
- Τυλίξτε το καλώδιο σύνδεσης γύρω από το στήριγμα καλωδίου.

Αντιπαγετική προστασία

⚠ Προειδοποίηση

Ο παγετός καταστρέφει τη συσκευή εάν δεν αποστραγγισθεί εντελώς το νερό από αυτήν. Αποθηκεύετε τη συσκευή σε χώρο στον οποίο δεν επικρατεί παγετός.

Αν είναι αδύνατο να γίνει αποθήκευση με προστασία από παγετούς:

- Αδειάστε το δοχείο απορρυπαντικού (βλ. "Φροντίδα και συντήρηση/κατά περίπτωση")
- Αδειάζετε το νερό.
- Εισάγετε ένα προιον αντιπαγετικής προστασίας στη συσκευή.

Υπόδειξη:

Χρησιμοποιήστε ένα αντιψυκτικό οχημάτων του εμπορίου με βάση τη γλυκόλη. Λάβετε υπόψη τις οδηγίες χρήσης του κατασκευαστή του αντιψυκτικού.

- Αφήστε τη συσκευή να λειτουργήσει το πολύ για 1 λεπτό μέχρι να αδειάσουν η αντλία και οι σωληνώσεις.

Μεταφορά

⚠ ΠΡΟΣΟΧΗ

Κίνδυνος τραυματισμού και βλάβης! Κατά τη μεταφορά λάβετε υπόψη το βάρος της συσκευής.

ΠΡΟΣΟΧΗ

Κατά τη μεταφορά προστατέψτε τη σκανδάλη από ζημιά.

- Για τη μεταφορά σε μεγάλες αποστάσεις, σύρετε το μηχάνημα από τη λαβή.

- ➔ Αδειάστε το δοχείο απορρυπαντικού πριν το μεταφέρετε σε οριζόντια θέση.
- ➔ Κατά τη μεταφορά με οχήματα, ασφαλίστε τη συσκευή έναντι ενδεχόμενης ολίσθησης και ανατροπής, σύμφωνα με τις εκάστοτε ισχύουσες κατευθυντήριες οδηγίες.

Αποθήκευση

⚠ ΠΡΟΣΟΧΗ

Κίνδυνος τραυματισμού και βλάβης! Κατά την αποθήκευση λάβετε υπόψη το βάρος της συσκευής.

Η συσκευή αυτή μπορεί να αποθηκεύεται μόνο σε εσωτερικούς χώρους.

Φροντίδα και συντήρηση

⚠ ΚΙΝΔΥΝΟΣ

Κίνδυνος τραυματισμού από αθέλητη ενεργοποίηση της συσκευής και ηλεκτροπληξία. Πριν από όλες τις εργασίες στη συσκευή, απενεργοποιήστε τη συσκευή και τραβήξτε το φως από την πρίζα.

Υπόδειξη:

Το χρησιμοποιημένο λάδι πρέπει να διατίθεται σε ειδικά προβλεπόμενες εγκαταστάσεις συλλογής. Παραδώστε το χρησιμοποιημένο λάδι εκεί. Η ρύπανση του περιβάλλοντος από χρησιμοποιημένα λάδια επιφέρει κυρώσεις.

Επιθεώρηση ασφαλείας/Συμβόλαιο συντήρησης

Με το κατάστημα, από το οποίο αγοράσατε το μηχάνημα, μπορείτε να συμφωνήσετε τακτική επιθεώρηση ασφαλείας ή να συνάψετε συμβόλαιο συντήρησης του μηχανήματος. Δεχθείτε σχετική ενημέρωση.

Πριν από κάθε λειτουργία

- ➔ Ελέγχετε το τροφοδοτικό καλώδιο σχετικά με βλάβες (κίνδυνος ηλεκτροπληξίας). Το τροφοδοτικό καλώδιο που παρουσιάζει βλάβες, να αντικατασταθεί χωρίς καθυστέρηση από την υπηρεσία τεχνικής εξυπηρέτησης πελατών/από ειδικό ηλεκτρολόγο.
- ➔ Ελέγξτε το σωλήνα υψηλής πίεσης για ενδεχόμενες βλάβες (κίνδυνος έκρηξης).

Αντικαταστήστε άμεσα τον εύκαμπτο σωλήνα υψηλής πίεσης που παρουσιάζει βλάβες.

- ➔ Ελέγχετε τη στεγανότητα του μηχανήματος (αντλίας).
3 σταγόνες ανά λεπτό είναι επιτρεπτές και μπορεί να στάζουν από την κάτω πλευρά του μηχανήματος. Σε περίπτωση μεγαλύτερης διαρροής απευθυνθείτε στην υπηρεσία εξυπηρέτησης πελατών.

Εβδομαδιαίως

- ➔ Ελέγξτε τη στάθμη του λαδιού. Αν το λάδι έχει γαλακτώδη υφή (νερό στο λάδι), καλέστε αμέσως την υπηρεσία εξυπηρέτησης πελατών.
- ➔ Καθαρίστε το λεπτό φίλτρο. Εκτονώστε εντελώς την πίεση στη συσκευή. Ξεβιδώστε τον κοχλία στερέωσης του καπτό και αφαιρέστε το καπτό. Ξεβιδώστε το καπάκι με το φίλτρο. Καθαρίστε το φίλτρο με καθαρό νερό ή πεπιεσμένο αέρα. Συναρμολογήστε το φίλτρο με την αντίστροφη σειρά.
- ➔ Καθαρίστε το φίλτρο στον εύκαμπτο σωλήνα απορρυπαντικού.

Μετά από 500 ώρες λειτουργίας, τουλάχιστον ετησίως

- ➔ Απευθυνθείτε για τη συντήρηση της συσκευής στην υπηρεσία εξυπηρέτησης πελατών.
- ➔ Αλλάξτε λάδια.

Αλλαγή λαδιού

Υπόδειξη:

Ποσότητα και κατηγορία λαδιού βλ. "Τεχνικά χαρακτηριστικά".

- ➔ Ξεβιδώστε τον κοχλία στερέωσης του καπτό και αφαιρέστε το καπτό.
- ➔ Ξεβιδώστε τον κοχλία εκροής λαδιού, που βρίσκεται στο πρόσθιο τμήμα του περιβλήματος του κινητήρα.
- ➔ Αδειάστε το λάδι στο δοχείο συλλογής λαδιού.
- ➔ Βιδώστε τη βίδα εκροής λαδιού.

- Γεμίζετε σιγά-σιγά με καθαρό λάδι. Οι φυσαλίδες αέρα πρέπει να διαφεύγουν.
- Τοποθετήστε το καπάκι του δοχείου λαδιού.
- Στερεώστε το καπό της συσκευής.

Αν χρειάζεται

- Αδειάστε και καθαρίστε το δοχείο απορρυπαντικού.
Τραβήξτε προς τα έξω το κάλυμμα σφράγισης του δοχείου απορρυπαντικού με τον ελαστικό σωλήνα αναρρόφησης.
Τοποθετήστε τη συσκευή στην οπίσθια πλευρά.
Αδειάστε και καθαρίστε το δοχείο απορρυπαντικού.

Αντιμετώπιση βλαβών

⚠ ΚΙΝΔΥΝΟΣ

Κίνδυνος τραυματισμού από αθέλητη ενεργοποίηση της συσκευής και ηλεκτροπληξία.

- Πριν από όλες τις εργασίες στη συσκευή, απενεργοποιήστε τη συσκευή και τραβήξτε το φως από την πρίζα.
- Τα ηλεκτρικά δομικά στοιχεία να ελέγχονται και να επισκευάζονται μόνον από την εξουσιοδοτημένη υπηρεσία εξυπηρέτησης πελατών.
- Σε περίπτωση βλαβών που δεν αναφέρονται σ' αυτό το κεφάλαιο, σε περίπτωση αμφιβολιών και όταν η υπόδειξη είναι ρητή, απευθυνθείτε σε μια εξουσιοδοτημένη υπηρεσία εξυπηρέτησης πελατών.

Η συσκευή δεν λειτουργεί

- Ελέγξτε το τροφοδοτικό καλώδιο σχετικά με βλάβες.
- Σε περίπτωση ηλεκτρικής βλάβης απευθυνθείτε στην υπηρεσία τεχνικής εξυπηρέτησης πελατών.

Η συσκευή δεν αναπτύσσει πίεση

- Συναρμολογήστε το ακροφύσιο υψηλής πίεσης.
- Καθαρίστε/αντικαταστήστε το ακροστόμιο (μπεκ).
- Καθαρίστε το λεπτό φίλτρο και αντικαταστήστε το εάν είναι απαραίτητο.

- Κάνετε εξαέρωση της συσκευής (βλ. "Ενεργοποίηση")
- Ελέγξτε την παροχή του νερού (βλ. Τεχνικά χαρακτηριστικά).
- Ελέγξτε τους αγωγούς προσαγωγής για διαρροές.
- Αν χρειαστεί, απευθυνθείτε στην υπηρεσία τεχνικής εξυπηρέτησης πελατών.

Αντλία μη στεγανή

3 σταγόνες ανά λεπτό είναι επιτρεπτές και μπορεί να στάζουν από την κάτω πλευρά του μηχανήματος. Σε περίπτωση μεγαλύτερης διαρροής απευθυνθείτε στην υπηρεσία εξυπηρέτησης πελατών.

- Εάν η συσκευή παρουσιάζει σημαντική διαρροή πρέπει να ελεγχθεί από την υπηρεσία εξυπηρέτησης πελατών.

Η αντλία χτυπά

- Ελέγξτε τους αγωγούς αναρρόφησης νερού και απορρυπαντικού για διαρροές.
- Κάνετε εξαέρωση της συσκευής (βλ. "Ενεργοποίηση")
- Καθαρίστε το λεπτό φίλτρο.
- Αν χρειαστεί, απευθυνθείτε στην υπηρεσία τεχνικής εξυπηρέτησης πελατών.

Το απορρυπαντικό δεν αναρροφάται

- Συναρμολογήστε το ακροφύσιο χαμηλής πίεσης.
- Ελέγξτε/καθαρίστε τον ελαστικό σωλήνα αναρρόφησης απορρυπαντικού με φίλτρο.
- Καθαρίστε/αντικαταστήστε τη βαλβίδα αντεπιστροφής στη σύνδεση του εύκαμπτου σωλήνα απορρυπαντικού.
- Ανοίξτε τη βαλβίδα δοσολογίας απορρυπαντικού ή ελέγξτε/καθαρίστε την.
- Καθαρίστε την οπή εξαερισμού του δοχείου απορρυπαντικού που βρίσκεται στο περίβλημα.
- Αν χρειαστεί, απευθυνθείτε στην υπηρεσία τεχνικής εξυπηρέτησης πελατών.

Εξαρτήματα και ανταλλακτικά

Χρησιμοποιείτε μόνο γνήσια παρελκόμενα και ανταλλακτικά τα οποία διασφαλίζουν την ασφαλή και απρόσκοπτη λειτουργία της συσκευής.

Πληροφορίες για παρελκόμενα και ανταλλακτικά θα βρείτε στη διεύθυνση www.kaercher.com.

Εγγύηση

Σε κάθε χώρα ισχύουν οι όροι εγγύησης που εκδόθηκαν από την αρμόδια εταιρία μας προώθησης πωλήσεων. Αναλαμβάνουμε τη δωρεάν αποκατάσταση οποιασδήποτε βλάβης στη συσκευή σας, εφόσον οφείλεται σε αστοχία υλικού ή κατασκευαστικό σφάλμα, εντός της προθεσμίας που ορίζεται στην εγγύηση. Σε περίπτωση που επιθυμείτε να κάνετε χρήση της εγγύησης, παρακαλούμε απευθυνθείτε με την απόδειξη αγοράς στο κατάστημα από το οποίο προμηθευτήκατε τη συσκευή ή στην πλησιέστερη εξουσιοδοτημένη υπηρεσία τεχνικής εξυπηρέτησης πελατών μας.

Δήλωση Συμμόρφωσης των ΕΕ

Δια της παρούσης δηλώνουμε ότι το μηχάνημα που χαρακτηρίζεται παρακάτω, με βάση τη σχεδίαση και την κατασκευή του, υπό τη μορφή που διατίθεται στην αγορά, πληροί στις σχετικές βασικές απαιτήσεις ασφαλείας και υγιεινής των οδηγιών της ΕΕ. Η παρούσα δήλωση παύει να ισχύει σε περίπτωση τροποποιήσεων του μηχανήματος χωρίς προηγούμενη συνεννόηση μαζί μας.

Προϊόν: Σύστημα καθαρισμού υψηλής πίεσης

Τύπος: 1.286-xxx

Σχετικές οδηγίες των ΕΕ

2006/42/EK (+2009/127/EK)

2014/30/EE

2000/14/EK

Εφαρμοσθέντα εναρμονισμένα πρότυπα

EN 55014-1: 2006+A1: 2009+A2: 2011

EN 55014-2: 2015

EN 60335-1

EN 60335-2-79

EN 61000-3-2: 2006+A1: 2009+A2: 2009

EN 61000-3-3: 2013

EN 61000-3-11: 2000

EN 62233: 2008

Εφαρμοσθείσα διαδικασία συμμόρφωσης

2000/14/EK: Παράρτημα V


στάθμη ηχητικής πίεσης dB(A)

Μετρημένη: 85

Εγγυημένη: 87

Οι υπογράφωντες ενεργούν κατ' εντολή του και με εξουσιοδότηση της διεύθυνσης της επιχείρησης.


H. Jenner
CEO


S. Reiser
Head of Approval

Υπεύθυνος τεκμηρίωσης:

S. Reiser

Alfred Karcher GmbH & Co. KG

Alfred-Karcher-Str. 28 - 40

71364 Winnenden (Germany)

Τηλ.: +49 7195 14-0

Φαξ: +49 7195 14-2212

Winnenden, 2016/04/01

Τεχνικά χαρακτηριστικά

Ηλεκτρικό δίκτυο		
Τάση	V	400
Ρεύμα	Hz	3~ 50
Ισχύς σύνδεσης	kW	8,0
Ασφάλεια (αδρανής, C)	A	13
Είδος προστασίας		IPX5
Μέγιστη επιτρεπόμενη αντίσταση δικτύου	Ohm	(0,189+j0,118)
Καλώδιο προέκτασης 10 m	mm ²	2,5
Καλώδιο προέκτασης 30 m	mm ²	4
Σύνδεση νερού		
Θερμοκρασία προσαγωγής (μέγ.)	°C	60
Ποσότητα προσαγωγής (ελάχ.)	λίτρα/ώρα (λίτρα/λεπτό)	1200 (20)
Μανομετρικό ύψος από ανοιχτό δοχείο, 20 °C	m	0,5
Πίεση προσαγωγής (μέγ.)	MPa (bar)	1 (10)
Επιδόσεις		
Πίεση εργασίας νερού (με στάνταρ ακροφύσιο)	MPa (bar)	21 (210)
Μέγεθος του βασικού ακροφυσίου		052
Μέγ. υπερπίεση λειτουργίας	MPa (bar)	23,1 (231)
Παρεχόμενη ποσότητα	λίτρα/ώρα (λίτρα/λεπτό)	1000 (16,7)
Αναρρόφηση απορρυπαντικού	λίτρα/ώρα (λίτρα/λεπτό)	0...80 (0...1,3)
Ισχύς οπισθοδρόμησης πιστολέτου χειρός (μέγ.)	N	62
Μετρούμενες τιμές κατά EN 60335-2-79		
Κραδασμοί στο χέρι/στο βραχίονα		
Πιστολέτο χειρός	m/s ²	<2,5
σωλήνας εκτόξευσης	m/s ²	<2,5
Αβεβαιότητα K	m/s ²	1
Επιτρεπόμενη στάθμη ηχητικής ισχύος L _{PA}	dB (A)	72
Αβεβαιότητα K _{PA}	dB (A)	1
Επιτρεπόμενη στάθμη ηχητικής ισχύος L _{WA} + Αβεβαιότητα K _{WA}	dB (A)	87
Υλικά λειτουργίας		
Ποσότητα λαδιού	l	1,2
Τύπος λαδιού		SAE 90
Διαστάσεις και βάρη		
Μήκος	mm	560
Πλάτος	mm	500
Ύψος	mm	1090
Βάρος χωρίς αξεσουάρ	kg	*
* 1.286-916.0: 71,5 kg; 1.286-917.0: 78 kg; 1.286-918.0: 78 kg; 1.286-919.0: 75,5 kg; 1.286-920.0: 78 kg; 1.286-925: 67 kg; 1.286-926: 69 kg		



Cihazın ilk kullanımından önce bu orijinal kullanma kılavuzunu okuyun, bu kılavuza göre davranın ve daha sonra kullanım veya cihazın sonraki sahiplerine vermek için bu kılavuzu saklayın.

İçindekiler

Cihaz elemanları	TR	1
Güvenlik uyarıları	TR	1
Kurallara uygun kullanım	TR	2
Güvenlik tertibatları	TR	2
Çevre koruma	TR	2
Cihazı çalıştırmaya başlamadan önce	TR	3
İşletime alma	TR	3
Kullanımı	TR	4
Taşıma	TR	6
Depolama	TR	6
Koruma ve Bakım	TR	6
Arızalarda yardım	TR	7
Aksesuarlar ve yedek parçalar	TR	7
Garanti	TR	7
AB uygunluk bildirisi	TR	8
Teknik Bilgiler	TR	9

Cihaz elemanları

Bkz. Zarftaki sayfa

- 1 EASY!Lock el püskürtme tabancası
- 2 Çekme kolu
- 3 Emniyet kolu
- 4 EASY!Lock yüksek basınç hortumu
- 5 El püskürtme tabancasının tutucusu
- 6 Temizlik maddesi dozaj valfi
- 7 Temizlik maddesi tankının kapağı
- 8 Temizlik maddesi deposu
- 9 Filtreli temizlik maddesi emme hortumu
- 10 Cihaz kapağının sabitleme civatası
- 11 Cihaz şalteri
- 12 Cihaz kapağı
- 13 Manometre
- 14 Yüksek basınç bağlantısı EASY!Lock
- 15 Meme gözü
- 16 Su bağlantısı
- 17 Mikro filtre
- 18 Yağ seviyesi göstergesi
- 19 Yap deposu
- 20 Hortum gözü
- 21 Temizlik maddesi tankının hava boşaltımı
- 22 Aksesuar bölmesi

- 23 Kablo tutucu
- 24 Hortum tamburu
- 25 Krank
- 26 Kol
- 27 Üst somun
- 28 Meme
- 29 EASY!Lock huzme hortumu
- 30 Emniyet tırnağı

Renk kodu

- Temizlik prosesinin kullanım elemanları sarıdır.
- Bakım ve servis kullanım elemanları açık gridir.

Güvenlik uyarıları

- İlk kullanımdan önce, 5.951-949.0 numaralı güvenlik uyarılarını mutlaka okuyun!
- Sıvı püskürtücülere dair kanunlardaki ilgili ulusal talimatlara dikkat edin.
- Kaza önlemeye dair kanunlardaki ilgili ulusal talimatlara dikkat edin. Sıvı püskürtücüler düzenli olarak kontrol edilmeli ve kontrol sonucu yazılı olarak belgelenmelidir.
- Cihazda/Aksesuarda değişiklikler yapılmamalıdır.

Tehlike kademeleri

⚠ **TEHLİKE**

Ağır bedensel yaralanmalar ya da ölüme neden olan direkt bir tehlikeye yönelik uyarı.

⚠ **UYARI**

Ağır bedensel yaralanmalar ya da ölüme neden olabilecek olası tehlikeli bir duruma yönelik uyarı.

⚠ **TEDBİR**

Hafif yaralanmalara neden olabilecek olası tehlikeli bir duruma yönelik uyarı.

DIKKAT

Maddi hasarlara neden olabilecek olası tehlikeli bir duruma yönelik uyarı.

Cihazdaki semboller



Yüksek basınçlı tazyik, düzgün kullanılmadığı zaman tehlikeli olabilir. Tazyik kişilere, hayvanlara, etkin elektrik donanımına veya cihazın kendisine doğru tutulmalıdır.

Geçerli yönetmeliklere göre, cihaz, içme suyu şebekesinde sistem ayırıcısı olmadan çalıştırılmamalıdır. KÄRCHER firmasının uygun bir sistem ayırıcısı veya alternatif olarak EN 12729 Tip B uyarınca bir sistem ayırıcısı kullanılmalıdır.



Bir sistem ayırıcısından akan su, içilemez olarak sınıflandırılmıştır.

△ **TEDBİR**

Sistem ayırıcısını her zaman su beslemesi-ne bağlayın, cihaza kesinlikle bağlamayın.

Kurallara uygun kullanım

Bu yüksek basınçlı temizleyiciyi tek başına kullanın

- Alçak basınç ve temizlik maddeleriyle temizleme için (Örn; makineler, araçlar, inşaatlar, aletlerin temizlenmesi için),
- Yüksek basınçla ve temizlik maddesi olmadan temizleme için (Örn; cepheler, teraslar, bahçe cihazlarının temizlenmesi için).

İnatçı kirler için, özel aksesuar olarak kir frezesini öneriyoruz.

Su kalitesiyle ilgili beklentiler:

DIKKAT

Yüksek basınç maddesi olarak sadece temiz su kullanılmalıdır. Kirler, zamanından önce aşınmaya ve cihazda tortular oluşmasına neden olur.

Geri dönüşüm suyu kullanılırsa, aşağıdaki sınır değerler aşılmamalıdır.

pH değeri	6,5...9,5
Elektrik iletkenliği *	Taze su iletkenliği +1200 μ S/cm
Ayrılabilir maddeler **	< 0,5 mg/l
Filtrelenebilir maddeler **	< 50 mg/l
Hidrokarbonlar	< 20 mg/l
Klorid	< 300 mg/l
Sülfat	< 240 mg/l
Kalsiyum	< 200 mg/l
Toplam sertlik	< 28 °dH < 50 °TH < 500 ppm (mg CaCO ₃ /l)

Demir	< 0,5 mg/l
Mangan	< 0,05 mg/l
Bakır	< 2 mg/l
Aktif klor	< 0,3 mg/l
Genel kokulardan arındırılmış	
* maks. toplam 2000 μ S/cm	
** Numune hacmi 1 litre, çalışma süresi 30 dakika	
*** aşındırıcı maddeler kullanılmaz	

Güvenlik tertibatları

Güvenlik tertibatları kullanıcının korunmasını sağlar ve devre dışı bırakılmamalıdır ya da bu tertibatların çalışma şekli değiştirilmemelidir.

Taşma valfi

Taşma valfi, izin verilen çalışma basıncının aşılmasını önler.

Basınç şalteri

- El püskürtme tabancasının tetiği bırakılırsa bir basınç şalteri pompayı kapatır, yüksek basınç huzmesi durdurulur. Tetik çekilirse pompa tekrar açılır.
- Taşma valfi ve basınç şalteri, fabrikada ayarlanmış ve mühürlenmiştir. Ayarlama sadece müşteri hizmetleri tarafından yapılabilir.

Motor koruma şalteri

Akım çekişinin çok yüksek olması durumunda motor koruma şalteri cihazı kapatır.

Çevre koruma



Ambalaj malzemeleri geri dönüş-tü-rülebilir. Ambalaj malzemelerini evinizin çöpüne atmak yerine lütfen tekrar kullanılabilecekleri yerlere gönderin.



Eski cihazlarda, yeniden değerlendirme işlemine tabi tutulması gereken değerli geri dönüşüm malzemeleri bulunmaktadır. Aküler, yağ ve benzeri maddeler doğaya ulaşmamalıdır. Bu nedenle eski cihazları lütfen öngörülen toplama sistemleri aracılığıyla tasfiye edin.

Elektrikli ve elektronik cihazlar genellikle, yanlış kullanıldıklarında veya yanlış şekilde tasfiye edildiklerinde insan sağlığı ve çevre için tehlikeli olabilecek bileşenler içerir. Cihazın kurallara uygun şekilde işletilmesi için bu bileşenlerin bulunması gereklidir. Bu simge ile işaretlenmiş cihazlar evsel çöpler ile birlikte tasfiye edilmemelidir.

İçindekiler hakkında uyarılar (REACH)

İçindekiler hakkında ayrıntılı bilgileri bulabileceğiniz adres:

www.kaercher.com/REACH

Cihazı çalıştırmaya başlamadan önce

Ambalajdan çıkarma

- Çıkartırken ambalajın içindekileri kontrol edin.
- Nakliye hasarlarını hemen yetkili satıcıya bildirin.

Yağ seviyesinin kontrol edilmesi

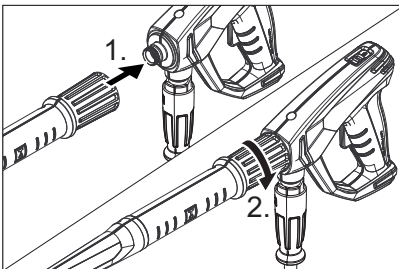
- Yağ seviyesi göstergesini cihaz dururken okuyun. Yağ seviyesi her iki gösterenin üzerinde olmalıdır.

Yağ deposu hava boşaltımının etkinleştirilmesi

- Cihaz kapağının sabitleme civatasını sökün, cihaz kapağını çıkartın.
- Yağ deposu kapağının ucunu kesin.
- Cihaz kapağını sabitleyin.

Aksesuarların monte edilmesi

Uyarı: EASY!Lock sistemi, hızlı dişli sistemi sayesinde bileşenleri sadece tek çevirmede çabuk ve güvenli şekilde birbirlerine bağlar.



- Yüksek basınç memesini huzme borusuna takın.
- Rakor somununu takın ve elle sıkın (EASY!Lock).
- Huzme borusunu el püskürtme tabancası ile bağlayın ve elle sıkın (EASY!Lock).

Hortum tambursuz cihazlarda:

- Yüksek basınç hortumunu cihazın el püskürtme tabancası ve yüksek basınç bağlantısı ile bağlayın ve elle sıkın (EASY!Lock).
- Kablo tutucuyu tutamaktaki yan deliğe oturtun.

Hortum tamburlu cihazlarda:

- Krankı hortum tamburu miline takın ve kilitleyin.
- Yüksek basınç hortumunu, sarmadan önce gergin şekilde yerleştirin.
- Krankı döndürerek yüksek basınç hortumunu düzenli katlar halinde hortum tamburuna sarın. Dönme yönünü yüksek basınç hortumu bükülmeyecek şekilde seçin.
- Yüksek basınç hortumunu el püskürtme tabancası ile bağlayın ve elle sıkın (EASY!Lock).

İşletime alma

⚠ UYARI

Yaralanma tehlikesi! Cihaz, aksesuarlar, besleme hatları, ve bağlantılar kusursuz duruma olmalıdır. Kusursuz durumda değilse, cihaz kullanılmamalıdır.

Elektrik bağlantısı

⚠ TEHLİKE

Elektrik çarpması nedeniyle yaralanma tehlikesi.

- Cihaz, zorunlu olarak bir soketle elektrik şebekesine bağlanmalıdır. Ayrılama-yan bir bağlantıyla elektrik şebekesine bağlantı yasaktır. Soket, şebeke ayırması için kullanılır.
- Cihazı sadece alternatif akıma bağlayın.
- Prizin minimum sigortası (Bkz. Teknik bilgiler).

- Elektrik bağlantı noktasında izin verilen maksimum nominal empedans (Bkz. Teknik Bilgiler) aşılmamalıdır. Bağlantı noktanızdaki mevcut şebeke empedansı ile ilgili belirsizlikler olması durumunda lütfen enerji tedarik kurumunuzla bağlantı kurun.
- Yeterli kesite sahip uzatma kabloları kullanın (Bkz. "Teknik bilgiler") ve kabloyu kablo tamburundan tamamen açın.

Bağlantı değerleri için Bkz. Tip levhası/Teknik bilgiler.

- Elektrik kablosunu sarın ve zemine koyun.
- Elektrik fişini prize takın.

Su bağlantısı

Su tesisatına bağlantı

⚠ UYARI

Su besleme işletmesinin talimatlarını dikkate alın.

Bağlantı değerleri için teknik bilgiler bölümüne bakın.

- Besleme hortumunu (minimum uzunluk 7,5 m, minimum çap 3/4"), cihazın su bağlantısı ve su beslemesine (Örneğin: su musluğu) bağlayın.

Not:

Besleme hortumu, teslimat kapsamında bulunmamaktadır.

- Su beslemesini açın.

Açık kaplardan su emilmesi

- Filtreleme hortumunu (Sipariş No. 4.440-238.0) su bağlantısına vidalayın.
- Cihaz havasının alınması: Memeyi sökün. Su kabarcıksız bir şekilde çıkana kadar cihazı çalıştırın. Gerekirse cihazı 10 saniye çalıştırın - kapatın. İşlemi birkaç kez tekrarlayın.
- Cihazı kapatın ve memeyi tekrar vidalayın.

Kullanımı

⚠ TEHLİKE

Patlama tehlikesi!

Yanıcı sıvılar püskürtmeyin.

Tehlikeli alanlarda (örn. benzin istasyonları) cihazın kullanılması durumunda gerekli güvenlik yönetmeliklerine dikkat edilmelidir.

Yaralanma tehlikesi! Çalışma sırasında el püskürtme tabancasını ve püskürtme borusunu iki elinizle tutun.

Yaralanma tehlikesi! Çekme kolu ve emniyet kolu işteim sırasında sıkıştırılmamalıdır.

Yaralanma tehlikesi! Emniyet kolu hasarlıysa müşteri hizmetlerini arayın.

Yüksek basınçlı su huzmesi nedeniyle yaralanma tehlikesi. Cihazdaki tüm çalışmalardan önce el püskürtme tabancasındaki emniyet kolunu öne doğru kaydırın.

⚠ TEDBİR

Motorları sadece uygun yağ ayırıcısı bulunan yerlerde temizleyin (çevre koruması).

DIKKAT

Tıkanma tehlikesi. Memeleri sadece ağız kısımlarıyla yukarı doğru aksesuar gözüne yerleştirin.

El püskürtme tabancasını açma/kapatma

- El püskürtme tabancasını açma: Emniyet koluna ve çekme koluna basın.
- El püskürtme tabancasını kapatma: Emniyet kolunu ve çekme kolunu serbest bırakın.

Yüksek basınçla çalışma

Not:

Cihaz, bir basınç şalteriyle donatılmıştır. Motor, sadece el püskürtme tabancası açıkken çalışır.

- Yüksek basınç hortumunu hortum tamburundan tümüyle çekerek açın.
- Cihaz anahtarını "I" konumuna getirin.
- El püskürtme tabancasının güvenliğini açın, bunun için emniyet sürgüsünü geri itin.
- El püskürtme tabancasını açın.

Temizlik maddesiyle çalışma

⚠ UYARI

Uygun olmayan temizlik maddeleri cihaz ve temizlenecek cisimlere zarar verebilir. Sadece Kärcher tarafından onaylanmış temizlik maddeleri kullanın. Temizlik maddelerinin ekinde yer alan dozaj önerileri ve uyarıları dikkate alın. Çevreyi korumak için, temizlik maddesini tasarruflu bir şekilde kullanın.

Temizlik maddelerinin üzerindeki güvenlik uyarılarına dikkat edin.

Kärcher temizlik maddeleri arızasız bir çalışmayı garanti eder. Lütfen bizden danışmanlık hizmeti alın ya da katalogumuzu ya da temizlik maddesi bilgilendirme formlarımızı talep edin.

→ Temizlik maddesi tankını doldurun.

⚠ **TEHLİKE**

Yaralanma tehlikesi! Meme değişiminden önce cihazı kapatın ve cihaz basınçsız duruma gelene kadar el püskürtme tabancasını çalıştırın.

- El püskürtme tabancasını emniyete alın, bunun için emniyet sürgüsünü öne itin.
- Yüksek basınç memesini alçak basınç memesiyle (ebat 250, aksesuar) değiştirin.
- Temizlik maddesi dozaj valfini istediğiniz konsantrasyona getirin.

Dozaj valfinin konumu	1	3	5	7
Temizlik maddesi konsantrasyonu [%] (maksimum sevik miktarında)	0,5	2,5	5,0	7,0

Önerilen temizlik yöntemleri

- Temizlik maddesini ekonomik bir şekilde üst yüzeye sıkın ve etkili olmasını (kurutmayın) sağlayın.
- Çözülen kiri yüksek basınç tazyikiyle yıkayın.
- Çalışmadan sonra filtreyi temiz suya batırın. Dozaj valfini en yüksek temizlik maddesi konsantrasyonuna döndürün. Cihazı çalıştırın ve bir dakika boyunca yıkayın.

Çalışmayı yarıda kesme

- El püskürtme tabancasını kapatın. Cihaz kapanır.
- El püskürtme tabancasını emniyete alın, bunun için emniyet sürgüsünü öne itin.

Kesintiden sonra:

- El püskürtme tabancasının güvenliğini açın, bunun için emniyet sürgüsünü geri itin.
- El püskürtme tabancasını açın. Cihaz tekrar açılır.

Cihazın kapatılması

- Su beslemesini kapatın.
- El püskürtme tabancasını açın.
- Pompayı cihaz şalteriyle açın ve 5-10 saniye çalıştırın.
- El püskürtme tabancasını kapatın.
- Cihaz şalterini „0/OFF“ konumuna getirin.
- Şebeke fişini, sadece elleriniz kuruyken prizden çekin.
- Su bağlantısını çıkartın.
- Cihaz basınçsız duruma gelene kadar el püskürtme tabancasını çalıştırın.
- El püskürtme tabancasını emniyete alın, bunun için emniyet sürgüsünü öne itin.

⚠ **TEHLİKE**

Sıcak su nedeniyle yanma tehlikesi. Artık su, cihaz kapalıyken ısınabilir. Hortumu su beslemesinden çıkartırken, ısınmış olan su dışarı fışkırabilir ve yanmalara neden olabilir. Hortumu ancak cihaz soğukken çıkartın.

Cihazın saklanması

- El püskürtme tabancasını tutucuya takın.
- Yüksek basınç hortumunu sarın ve hortum rafı üzerine asın.
veya
Yüksek basınç hortumunu hortum tamburuna sarın. Hortum tamburunu bloke etmek için krankın tutamağını içeri itin.
- Bağlantı kablosunu kablo tutucusuna sarın.

Antifriz koruma

⚠ **Uyarı**

Şiddetli soğuk, tam olarak boşalmamış cihaza zarar verir.

Cihazı donma tehlikesi bulunmayan bir yerde saklayın.

Donma olmayan bir depolama mümkün değilse:

- Temizlik maddesi tankını boşaltın (Bkz. "Temizlik ve bakım/İhtiyaç anında").
- Suyu boşaltın.
- Piyasada bulunan bir antifrizi cihaza pompalayın.

Not:

Piyasada bulunan glikol bazlı bir araç antifrizi kullanın.

Antifriz üreticisinin kullanım talimatlarına uyun.

→ Pompa ve hatlar boşalana kadar cihazı maksimum 1 dakika çalıştırın.

Taşıma

⚠ **TEDBİR**

Yaralanma ve hasar tehlikesi! Taşıma sırasında cihazın ağırlığına dikkat edin.

DIKKAT

Çekme kolunu taşıma sırasında zararlarından koruyun.

- Uzun mesafelerde taşımak için tutamağı geriye doğru kendinize çekin.
- Yatay taşımadan önce temizlik maddesi tankını boşaltın.
- Araçlarda taşıma sırasında, cihazı geçerli yönetmeliklere göre kaymaya ve devrilmeye karşı emniyete alın.

Depolama

⚠ **TEDBİR**

Yaralanma ve hasar tehlikesi! Depolama sırasında cihazın ağırlığına dikkat edin.

Bu cihaz sadece iç mekanlarda depolanmalıdır.

Koruma ve Bakım

⚠ **TEHLİKE**

Farkında olmadan çalışmaya başlayan cihaz ve elektrik çarpması nedeniyle yaralanma tehlikesi.

Cihazdaki tüm çalışmalardan önce cihazı kapatın ve elektrik fişini çekin.

Not:

Eski yağ sadece öngörülen toplama noktalarında tasfiye edilmelidir. Ortaya çıkan eski yağı lütfen bu noktalara teslim edin. Çevrenin eski yağla kirlenmesi durumunda ceza uygulanır.

Güvenlik kontrolü/Bakım sözleşmesi

Yetkili satıcınızla düzenli bir güvenlik kontrolü mutabakatı sağlayabilir ya da bir bakım sözleşmesi yapabilirsiniz. Lütfen bu konuyla ilgili öneriler alın.

Her çalışmadan önce

- Bağlantı kablosuna hasar kontrolü yapın (elektrik çarpma tehlikesi), hasarlı bağlantı kablosunu zaman kaybetmeden yetkili müşteri hizmetleri/elektrik teknisyenine değiştirin.
- Yüksek basınç hortumuna hasar kontrolü yapın (kırılma tehlikesi). Zarar görmüş yüksek basınç hortumunu hemen değiştirin.
- Cihaza (pompa) sızdırmazlık kontrolü yapın. Dakikada 3 damla suya izin verilmiştir ve cihazın alt tarafından çıkabilir. Daha fazla sızdırma olması durumunda müşteri hizmetlerini arayın.

Her hafta

- Yağ seviyesini kontrol edin. Yağın süt gibi olması durumunda (yağda su olması) hemen müşteri hizmetlerini arayın.
- Mikro filtreyi temizleyin. Cihazı basınçsız duruma getirin. Cihaz kapağının sabitleme civatasını sökün, cihaz kapağını çıkartın. Filtreyle birlikte kapağı sökün. Filtreyi temiz su ya da basınçlı havayla temizleyin. Ters sırada toplayın.
- Temizlik maddesi emme hortumunu temizleyin.

500 çalışma saatinde bir, en azından her yıl

- Cihazın bakımını müşteri hizmetlerine yaptırın.
- Yağ değiştirin.

Yağ değişimi

Not:

- Yağ miktarı ve türü için Bkz. "Teknik bilgiler".
- Cihaz kapağının sabitleme civatasını sökün, cihaz kapağını çıkartın.
- Ön yağ boşaltma civatasını motor muhafazasından sökün.
- Yağı toplama kabına boşaltın.
- Yağ tapasını vidalayın.

- Yeni yağı yavaşça doldurun; hava kabcıkları çıkmalıdır.
- Yağ deposunun kapağını yerleştirin.
- Cihaz kapağını sabitleyin.

İhtiyaç anında

- Temizlik maddesi tankını boşaltın ve temizleyin.
Temizlik maddesi tankının kapağını kontrol camıyla birlikte dışarı çekin.
Cihazı arka tarafı üzerine yatırın.
Temizlik maddesi tankını boşaltın ve temizleyin.

Arızalarda yardım

⚠ TEHLİKE

Farkında olmadan çalışmaya başlayan cihaz ve elektrik çarpması nedeniyle yaralanma tehlikesi.

- Cihazdaki tüm çalışmalardan önce cihazı kapatın ve elektrik fişini çekin.
- Elektrikli yapı parçalarını sadece yetkili müşteri hizmetlerine kontrol ettirin ve onartın.
- Bu bölümde belirtilmeyen arızalarda, şüphe etmeniz durumunda ve açık bir uyarı olması durumunda yetkili bir müşteri hizmetleri merkezini arayın.

Cihaz çalışmıyor

- Bağlantı kablosuna hasar kontrolü yapın.
- Elektrik arızasında müşteri hizmetlerini arayın.

Cihaz basınca gelmiyor

- Yüksek basınç memesini takın.
- Memeyi temizleyin/yenileyin.
- Mikro filtreyi temizleyin, ihtiyaç anında çıkartın.
- Cihazın havasını alın (Bkz. "İşletime alma").
- Su besleme miktarını kontrol edin (Bkz. Teknik Özellikler)
- Pompaya giden tüm besleme hatlarını kontrol edin.
- İhtiyaç anında müşteri hizmetlerini arayın.

Pompa sızdırıyor

Dakikada 3 damla suya izin verilmiştir ve cihazın alt tarafından çıkabilir. Daha fazla sızdırma olması durumunda müşteri hizmetlerini arayın.

- Daha güçlü bir sızdırmada, cihazı müşteri hizmetlerine kontrol ettirin.

Pompada vuruntu

- Su ve temizlik maddesi emme hatlarına sızdırmazlık kontrolü yapın.
- Cihazın havasını alın (Bkz. "İşletime alma").
- Mikro filtreyi temizleyin.
- İhtiyaç anında müşteri hizmetlerini arayın.

Temizlik maddesi emilmiyor

- Alçak basınç memesini takın.
- Filtreli temizlik maddesi emme hortumunu kontrol edin/temizleyin.
- Temizlik maddesi emme hortumunun bağlantısındaki tek yönlü valfi temizleyin/yenileyin.
- Temizlik maddesi dozaj valfini açın ya da kontrol edin/temizleyin.
- Temizlik maddesi tankının gövde içindeki hava boşaltım deliğini temizleyin.
- İhtiyaç anında müşteri hizmetlerini arayın.

Aksesuarlar ve yedek parçalar

Sadece orijinal aksesuarlar ve orijinal yedek parçalar kullanın; cihazın güvenli şekilde ve arızasız işletilmesini garantilerler. Aksesuarlar ve yedek parçalar hakkında bilgi için sitemizi ziyaret edin: www.kaercher.com.

Garanti

Her ülkede yetkili distribütörümüz tarafından verilmiş garanti şartları geçerlidir. Garanti süresi içinde cihazınızda oluşan muhtemel hasarları, arızanın kaynağı üretim veya malzeme hatası olduğu sürece ücretsiz olarak karşılıyorz. Garanti hakkınızdan yararlanmanızı gerektiren bir durum olduğu zaman, ilgili faturanız ile birlikte satıcınıza veya size en yakın yetkili servisimize başvurunuz.

AB uygunluk bildirisi

İşbu belge ile aşağıda tanımlanan makine-
nin konsepti ve tasarımı ve tarafımızdan pi-
yasaya sürülen modeliyle AB yönetmelikle-
rinin temel teşkil eden ilgili güvenlik ve sağ-
lık yükümlülüklerine uygun olduğunu bildiri-
riz. Onayımız olmadan cihazda herhangi
bir değişiklik yapılması durumunda bu be-
yan geçerliliğini yitirir.

Ürün: Yüksek basınç temizleyicisi

Tip: 1.286-xxx

İlgili AB yönetmelikleri

2006/42/EG (+2009/127/EG)

2014/30/EU

2000/14/EG

Kullanılmış olan uyumlu standartlar

EN 55014-1: 2006+A1: 2009+A2: 2011

EN 55014-2: 2015

EN 60335-1

EN 60335-2-79

EN 61000-3-2: 2006+A1: 2009+A2: 2009

EN 61000-3-3: 2013

EN 61000-3-11: 2000

EN 62233: 2008

Kullanılan uyumluluk değerlendirme yöntemleri

2000/14/EG: Ek V

Ses şiddeti dB(A)

Ölçülen: 85

Garanti edilen: 87

İmzası bulunanlar, işletme yönetimi adına
ve işletme yönetimi tarafından verilen veka-
lete dayanarak işlem yapar.



H. Jenner
CEO



S. Reiser
Head of Approbation

Dokümantasyon yetkilisi:

S. Reiser

Alfred Kärcher GmbH & Co. KG

Alfred-Kärcher-Str. 28 - 40

71364 Winnenden (Germany)

Tel.: +49 7195 14-0

Faks: +49 7195 14-2212

Winnenden, 2016/04/01

Teknik Bilgiler

Elektrik bağlantısı

Gerilim	V	400
Elektrik türü	Hz	3~ 50
Bağlantı gücü	kW	8,0
Sigorta (gecikmeli, Char. C)	A	13
Koruma şekli		IPX5
İzin verilen maksimum şebeke empedansı	Ohm	(0,189+j0,118)
Uzatma kablosu 10 m	mm ²	2,5
Uzatma kablosu 30 m	mm ²	4

Su bağlantısı

Besleme sıcaklığı (maks.)	°C	60
Besleme miktar	l/saat (l/daki- ka)	1200 (20)
Açık depodan emme yüksekliği (20 °C)	m	0,5
Besleme bas	MPa (bar)	1 (10)

Performans değerleri

Su çalışma basıncı (standart memeyle)	MPa (bar)	21 (210)
Standart memenin enjektör boyutu		052
Maksimum çalışma üst basıncı	MPa (bar)	23,1 (231)
Besleme miktarı	l/saat (l/daki- ka)	1000 (16,7)
Temizlik maddesi emme	l/saat (l/daki- ka)	0...80 (0...1,3)
El püskürtme tabancasının geri tepme kuvveti (maks.)	N	62

60335-2-79'a göre belirlenen değerler

El-kol titreşim değeri		
El püskürtme tabancası	m/s ²	<2,5
Püskürtme borusu	m/s ²	<2,5
Güvensizlik K	m/s ²	1
Ses basıncı seviyesi L _{pA}	dB(A)	72
Güvensizlik K _{pA}	dB(A)	1
Ses basıncı seviyesi L _{WA} + Güvensizlik K _{WA}	dB(A)	87

İşletme maddeleri

Yağ miktarı	l	1,2
Yağ türü		SAE 90

Ölçüler ve ağırlıklar

Uzunluk	mm	560
Genişlik	mm	500
Yükseklik	mm	1090
Aksesuarsız ağırlık	kg	*

* 1.286-916.0: 71,5 kg; 1.286-917.0: 78 kg; 1.286-918.0: 78 kg; 1.286-919.0: 75,5 kg; 1.286-920.0: 78 kg; 1.286-925: 67 kg; 1.286-926: 69 kg



Перед первым применением вашего прибора прочитайте эту оригинальную инструкцию по эксплуатации, после этого действуйте соответственно и сохраните ее для дальнейшего пользования или для следующего владельца.

Оглавление

Элементы прибора	RU	1
Указания по технике безопасности	RU	1
Использование по назначению	RU	2
Защитные устройства	RU	3
Защита окружающей среды	RU	3
Перед началом работы	RU	3
Ввод в эксплуатацию	RU	4
Управление	RU	5
Транспортировка	RU	7
Хранение	RU	7
Уход и техническое обслуживание	RU	7
Помощь в случае неполадок	RU	8
Принадлежности и запасные детали	RU	9
Гарантия	RU	9
Заявление о соответствии EU	RU	10
Технические данные	RU	11

Элементы прибора

см. оборотную сторону

- 1 Пистолет-распылитель EASY!Lock
- 2 Спусковой рычаг
- 3 Рычаг предохранителя
- 4 Шланг высокого давления EASY!Lock
- 5 Держатель для ручного пистолета-распылителя
- 6 Дозирующий клапан моющего средства
- 7 Крышка для бака чистящего средства
- 8 Бак для моющего средства
- 9 Всасывающий шланг моющего средства с фильтром
- 10 Крепежные винты крышки прибора
- 11 Включатель аппарата
- 12 Крышка прибора
- 13 Манометр

- 14 Патрубок высокого давления EASY!Lock
- 15 Подставка для насадок
- 16 Подключение водоснабжения
- 17 Фильтр мелкой очистки
- 18 Указатель уровня масла
- 19 Масляный бак
- 20 Подставка для шланга
- 21 Вентиляция бака чистящего средства
- 22 Отсек для принадлежностей
- 23 Держатель кабеля
- 24 Барабан для намотки шланга
- 25 Рукоятка
- 26 Ручка
- 27 Накладная гайка
- 28 Насадка
- 29 Струйная трубка EASY!Lock
- 30 Предохранитель

Цветная маркировка

- Органы управления для процесса очистки желтого цвета.
- Органы управления для технического обслуживания и сервиса светлого серого цвета.

Указания по технике безопасности

- Перед первым вводом в эксплуатацию обязательно прочтите указания по технике безопасности № 5.951-949.0!
- Необходимо соблюдать соответствующие национальные законодательные нормы по работе с жидкостными струйными установками.
- Необходимо соблюдать соответствующие национальные законодательные нормы по технике безопасности. Необходимо регулярно проверять работу жидкостных струйных установок и результат проверки оформлять в письменном виде.
- Запрещается производить какие-либо изменения устройства/принадлежностей.

Степень опасности

⚠ ОПАСНОСТЬ

Указание относительно непосредственно грозящей опасности, которая приводит к тяжелым увечьям или к смерти.

⚠ ПРЕДУПРЕЖДЕНИЕ

Указание относительно возможной потенциально опасной ситуации, которая может привести к тяжелым увечьям или к смерти.

⚠ ОСТОРОЖНО

Указание на потенциально опасную ситуацию, которая может привести к получению легких травм.

ВНИМАНИЕ

Указание относительно возможной потенциально опасной ситуации, которая может повлечь материальный ущерб.

Символы на аппарате



Находящаяся под высоким давлением струя воды может при неправильном использовании представлять опасность. Запрещается направлять струю воды на людей, животных, включенное электрическое оборудование или на сам высоконапорный моющий аппарат.

Согласно действующим предписаниям устройство запрещается эксплуатировать без системного разделителя в трубопроводе с питьевой водой. Следует использовать соответствующий системный сепаратор фирмы KÄRCHER или альтернативный системный сепаратор, соответствующий EN 12729 тип BA.

Вода, прошедшая через системный сепаратор, считается непригодной для питья.

⚠ ОСТОРОЖНО

Системный разделитель всегда должен находиться в системе водоснабжения, не разрешается подключать его напрямую к устройству.



Использование по назначению

Использовать исключительно данный аппарат высокого давления

- для очистки струей низкого давления и с использованием моющего средства (например, чистка оборудования, автомобилей, зданий, инструментов),
- для очистки струей высокого давления и без использования моющего средства (например, чистка фасадов, террас, садового оборудования).

Для устойчивых загрязнений мы рекомендуем в качестве дополнительного оборудования использовать фрезу для грязи.

Требования к качеству воды:

ВНИМАНИЕ

В качестве среды высокого давления можно использовать только чистую воду. Загрязнения приводят к преждевременному износу устройства или отложению в нем осадка.

Если применяется вода повторного использования, то нельзя выходить за следующие граничные значения.

Значение pH	6,5...9,5
электрическая проводимость *	проводимость свежей воды + 120 мкСим/см
осаждаемые вещества **	< 0,5 mg/l
фильтруемые вещества ***	< 50 mg/l
углеводороды	< 20 mg/l
хлорид	< 300 mg/l
сульфаты	< 240 mg/l
Кальций	< 200 mg/l
Общая жесткость	< 28 °dH < 50 °TH < 500 ppm (mg CaCO ₃ /l)
железо	< 0,5 mg/l
марганец	< 0,05 mg/l
медь	< 2 mg/l

активный хлор	< 0,3 mg/l
без неприятных запахов	
* Всего максимум 2000 мкСим/см	
** Объем пробы 1 л, время осаждения 30 мин.	
*** абразивных материалов нет	

Защитные устройства

Защитные приспособления служат для защиты пользователя и не должны выводиться из строя или работать в обход своих функций.

Перепускной клапан

Перепускной клапан предотвращает превышение допустимого рабочего давления.

Манометрический выключатель

- Если спусковой рычаг ручного пистолета-распылителя отпускается, манометрический выключатель отключает насос, подача струи воды под высоким давлением прекращается. При нажатии на спусковой рычаг насос снова включается.
- Перепускной клапан и манометрический выключатель настроены и опломбированы на заводе. Настройка осуществляется только сервисной службой.

Выключатель защиты двигателя

При чрезмерном напряжении в сети, выключатель защиты двигателя отключает прибор.

Защита окружающей среды



Упаковочные материалы пригодны для вторичной обработки. Поэтому не выбрасывайте упаковку вместе с домашними отходами, а сдайте ее в один из пунктов приема вторичного сырья.



Старые устройства содержат ценные перерабатываемые материалы, подлежащие передаче в пункты приемки вторичного сырья. Аккумуляторы, масло и иные подобные материалы не должны попадать в окружающую среду. Поэтому утилизируйте их через соответствующие системы приемки отходов.

Электрические и электронные приборы часто содержат компоненты, которые при неправильном обращении или ненадлежащей утилизации представляют потенциальную опасность для людей и экологии. Тем не менее данные компоненты необходимы для правильной работы прибора. Приборы, обозначенные этим символом, запрещено утилизировать вместе с бытовыми отходами.

Инструкции по применению компонентов (REACH)

Актуальные сведения о компонентах приведены на веб-узле по следующему адресу:

www.kaercher.com/REACH

Перед началом работы

Распаковывание

- При распаковке проверить перечень содержимого упаковки.
- При повреждениях, полученных во время транспортировки, немедленно свяжитесь с продавцом.

Проверить уровень масла

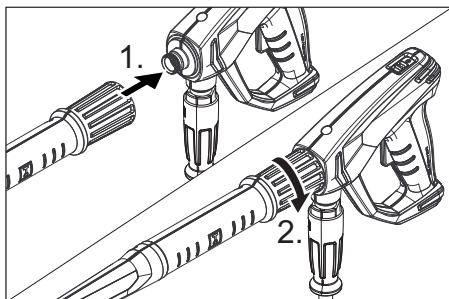
- Считать данные указателя уровня масла при неработающем приборе. Уровень масла должен быть выше обоих указателей.

Активировать вентиляцию резервуара для масла

- Вывинтить крепежные винты крышки прибора, снять крышку.
- Отрежьте кончик крышки емкости для масла.
- Закрепить крышку прибора.

Установка принадлежностей

Примечание: Система EASY!Lock благодаря быстроразъемному резьбовому соединению позволяет соединять компоненты быстро и надежно всего за один оборот.



- ➔ На струйную трубку установить сопло высокого давления.
- ➔ Установить и рукой затянуть накидную гайку (EASY!Lock).
- ➔ Соединить струйную трубку с пистолетом-распылителем и затянуть вручную (EASY!Lock).

В приборах без барабана шланга:

- ➔ Соединить шланг высокого давления с пистолетом-распылителем и патрубком высокого давления устройства и затянуть вручную (EASY!Lock).
- ➔ Вставить держатель кабеля в боковое отверстие на рукоятке.

В приборах с барабаном шланга:

- ➔ Вставить и зафиксировать рукоятку в вале барабана для шланга.
- ➔ Перед намоткой разложите шланг высокого давления в вытянутом виде.
- ➔ Намотать шланг высокого давления путем вращения рукоятки равномерными движениями на барабан для шланга. Выбрать направление вращения таким образом, чтобы шланг высокого давления не перегнулся.
- ➔ Соединить шланг высокого давления с пистолетом-распылителем и затянуть вручную (EASY!Lock).

Ввод в эксплуатацию

⚠ ПРЕДУПРЕЖДЕНИЕ

Опасность получения травм! Устройство, принадлежности, подводящие линии и соединительные элементы должны быть в безупречном состоянии. Если состояние не является исправным, то устройство использовать нельзя.

Электрическое подсоединение

⚠ ОПАСНОСТЬ

Опасность травмы при ударе электрическим током.

- Устройство к электрической сети в обязательном порядке должно подключаться штекером. Неразъемное соединение с электрической сетью запрещено. Штекер служит для отсоединения от сети.
- Прибор следует включать только в сеть переменного тока.
- Минимальная защита розетки (см. в разделе "Технические данные").
- Превышение максимально допустимого полного сопротивления сети в точке электрического подключения (см. раздел "Технические данные") не допускается. В том случае, если вам не известна величина полного сопротивления сети в точке электрического подключения, обратитесь в энергоснабжающую организацию.
- Использовать удлинитель достаточного диаметра (см. раздел "Технические данные") и полностью разматывать с катушки.

Параметры для подключения указаны на заводской табличке и в разделе "Технические данные".

- ➔ Размотать сетевой кабель и положить его на пол.
- ➔ Вставьте штепсельную вилку электропитания в электророзетку.

Подключение водоснабжения

Подвод к водопроводу

⚠ ПРЕДУПРЕЖДЕНИЕ

Соблюдайте предписания предприятия водоснабжения.

Параметры подключения указаны в разделе "Технические данные".

- Подсоединить шланг подачи воды (минимальная длина 7,5 м, минимальный диаметр 3/4") к подключению водоснабжения прибора (например, к крану).

Указание:

Подводящий шланг не входит в комплект поставки.

- Откройте подачу воды.

Подача воды из открытых водоемов

- Всасывающий шланг с фильтром (№ для заказа 4.440-238.0) привинтить к подключению водоснабжения.
- Удалить воздух из прибора:
Отвинтить форсунку.
Дать прибору поработать, пока вода не начнет течь без пузырьков воздуха.
Дать прибору поработать 10 с - затем выключить. Повторить процесс несколько раз.
- Выключить аппарат и снова привинтить форсунку.

Управление

⚠ ОПАСНОСТЬ

Опасность взрыва!

Не распылять горючие жидкости.

При использовании устройства в опасных зонах (например, на автозаправочных станциях) следует соблюдать соответствующие правила техники безопасности.

Опасность получения травм! При работе держать пистолет-распылитель и струйную трубку двумя руками.

Опасность получения травм! Во время работы не разрешается блокировка спускового и предохранительного рычагов.

Опасность получения травм! При повреждении предохранительного рычага обратиться в сервисную службу.

Опасность получения травмы от струи воды под давлением. Перед проведением любых работ на устройстве передвинуть предохранительный фиксатор на ручном пистолете-распылителе вперед.

⚠ ОСТОРОЖНО

Чистить двигатели на местах со ответствующим маслоуловителем (защита окружающей среды).

ВНИМАНИЕ

Опасность засорения. Класть форсунки в отсек для принадлежностей только концом вверх.

Открывание/закрывание пистолета-распылителя

- Открыть пистолет-распылитель: нажать предохранительный и спусковой рычаги.
- Закрыть пистолет-распылитель: отпустить предохранительный и спусковой рычаги.

Режим работы высокого давления

Указание:

Устройство оснащено манометрическим выключателем. Двигатель запускается только при открытом пистолете-распылителе.

- Всегда полностью разматывайте с барабана шланг высокого давления.
- Установите выключатель прибора в положение „I“.
- Разблокировать пистолет-распылитель, передвинув предохранительный фиксатор назад.
- Открыть ручной пистолет-распылитель.

Режим работы с моющим средством

⚠ ПРЕДУПРЕЖДЕНИЕ

Неподходящие моющие средства могут повредить прибор и объект, подлежащий очистке. Использовать только те моющие средства, которые допущены к использованию компанией Kärcher. Со-

блюдают прилагаемые к моющим средствам указания и рекомендации по дозировке. В целях бережного отношения к окружающей среде следует экономно использовать моющие средства. Принять во внимание указания по технике безопасности, приведенные на упаковках чистящих средств.

Чистящие средства Kärcher гарантируют бесперебойную работу. Пожалуйста, проконсультируйтесь с нами или запросите наш каталог или информационные материалы по чистящим средствам.

→ Наполните бак для моющего средства.

⚠ **ОПАСНОСТЬ**

Опасность получения травм! Перед заменой сопел следует отключить устройство и удерживать пистолет-распылитель включенным до тех пор, пока в устройстве не будет отсутствовать давление.

→ Зафиксировать пистолет-распылитель, передвинув предохранительный фиксатор вперед.

→ Замените насадку высокого давления на насадку низкого давления (размер 250, принадлежности).

→ Дозирующий клапан моющего средства установить на желаемую концентрацию.

Установка клапана-дозатора	1	3	5	7
Концентрация моющего средства [%] (при максимальной подаче)	0,5	2,5	5,0	7,0

Рекомендуемый способ мойки

→ Экономно разбрызгать моющее средство по сухой поверхности и дать ему подействовать (не позволять высыхать).

→ Отходящую грязь смыть с помощью высоконапорного моющего аппарата.

→ После эксплуатации погрузить фильтр в чистую воду. Дозирующий клапан установить на самую высокую концентрацию моющего средства. Запустить прибор и через одну минуту прополоскать.

Перерыв в работе

→ Закрыть пистолет-распылитель. Устройство отключается.

→ Зафиксировать пистолет-распылитель, передвинув предохранительный фиксатор вперед.

После прерывания:

→ Разблокировать пистолет-распылитель, передвинув предохранительный фиксатор назад.

→ Открыть ручной пистолет-распылитель. Устройство снова включается.

Выключение прибора

→ Закрыть подачу воды.

→ Открыть ручной пистолет-распылитель.

→ Включить насос с помощью выключателя прибора и дать ему поработать 5-10 секунд.

→ Закрыть пистолет-распылитель.

→ Перевести переключатель в положение "0/OFF".

→ Вытаскивайте штепсельную вилку из розетки только сухими руками.

→ Отсоедините водоснабжение.

→ Включить пистолет-распылитель, пока аппарат не освободится от давления.

→ Зафиксировать пистолет-распылитель, передвинув предохранительный фиксатор вперед.

⚠ **ОПАСНОСТЬ**

Опасность обваривания кипящей водой. Остатки воды внутри выключенного прибора могут нагреваться. При отсоединении шланга от источника воды возможно разбрызгивание нагретой воды, что может привести к ожогам. Шланг отсоединять только после охлаждения устройства.

Хранение прибора

→ Вставить ручной пистолет-распылитель в держатель.

→ Шланг высокого давления смотать и повесить над подставкой для шланга. или

Намотать шланг высокого давления на барабан. Вставить ручку рукоятки, чтобы заблокировать барабан для шланга.

- ➔ Обмотать соединительный кабель вокруг держателя кабеля.

Защита от замерзания

⚠ Предупреждение

Мороз разрушает прибор, если из него полностью не удалена вода.

Прибор следует хранить в защищенном от мороза помещении.

Если хранение в месте, защищенном от мороза, невозможно:

- ➔ Опустошить бак для моющих средств (см. главу "Уход и техническое обслуживание").
- ➔ Слить воду.
- ➔ Прокатать через аппарат имеющийся в торговле антифриз.

Указание:

Использовать стандартный антифриз для автомобилей на основе гликоля. Соблюдайте инструкции по использованию антифриза.

- ➔ Оставьте прибор включенным в течение не более 1 минуты до тех пор, пока насос и трубопроводы не опорожнятся.

Транспортировка

⚠ ОСТОРОЖНО

*Опасность травмы и повреждения!
Обратить внимание на вес устройства при транспортировке.*

ВНИМАНИЕ

Во время транспортировки обеспечить защиту спускового рычага от повреждения.

- ➔ При транспортировке на длительное расстояние нести прибор за ручку.
- ➔ Перед транспортировкой в горизонтальном положении опустошить бак для моющих средств.
- ➔ При перевозке аппарата в транспортных средствах следует учитывать действующие местные государственные нормы, направленные на защиту от скольжения и опрокидывания.

Хранение

⚠ ОСТОРОЖНО

*Опасность травмы и повреждения!
Обратить внимание на вес устройства при хранении.*

Это устройство разрешается хранить только во внутренних помещениях.

Уход и техническое обслуживание

⚠ ОПАСНОСТЬ

Опасность получения травмы от случайно запущенного аппарата и электрошока.

Перед проведением любых работ по обслуживанию устройство следует выключить и извлечь штепсельную вилку из розетки.

Указание:

Старое масло должно утилизироваться только в предусмотренных для этого приемных пунктах. Пожалуйста, сдавайте отработанное масло именно там. Загрязнение окружающей среды старым маслом является наказуемым.

Инспекция по технике безопасности/договор о техническом обслуживании

Вы всегда можете договориться с вашим торговым представителем о регулярном проведении технического осмотра или заключить договор техобслуживания. Обращайтесь к нам за консультацией!

Перед каждой эксплуатацией

- ➔ Проверить соединительный кабель на предмет повреждений (опасность поражения током), поврежденный кабель должен быть немедленно заменен уполномоченной сервисной службой/электриком.
- ➔ Проверить шланг высокого давления на повреждения (опасность разрыва). Поврежденный шланг высокого давления немедленно заменить.
- ➔ Проверить аппарат (насос) на герметичность.

3 капли воды в минуту допустимы и могут проступать с нижней части аппарата. При более сильной негерметичности обратиться в центр по обслуживанию.

еженедельно

- Проверить уровень масла. При молокообразной консистенции масла (вода в масле) немедленно обратиться в сервис по обслуживанию клиентов.
- Очистить фильтр тонкой очистки. Освободить аппарат от давления. Вывинтить крепежные винты крышки прибора, снять крышку. Отвинтить крышку с фильтром. Очистить фильтр чистой водой или сжатым воздухом. Снова собрать в обратной последовательности.
- Очистить фильтр во всасывающем шланге моющего средства.

Каждые 500 часов работы, не реже раза в год

- Техническое обслуживание устройства может осуществлять сервисная служба.
- Замена масла.

Замена масла

Указание:

Количество и вид масла см. в разделе "Технические данные".

- Вывинтить крепежные винты крышки прибора, снять крышку.
- Выкрутить резьбовую пробку спереди кожуха мотора.
- Спустить масло в маслосборник.
- Вкрутить винт спуска масла.
- Медленно залить новое масло; пузырьки воздуха должны выйти.
- Установить крышку резервуара для масла.
- Закрепить крышку прибора.

По необходимости

- Опорожнить и почистить бак для моющих средств. Вытянуть крышку для моющего средства вместе со шлангом. Положите прибор на бок. Опорожнить и почистить бак для моющих средств.

Помощь в случае неполадок

⚠ ОПАСНОСТЬ

Опасность получения травмы от случайно запущенного аппарата и электрошока.

- *Перед проведением любых работ по обслуживанию устройство следует выключить и извлечь штепсельную вилку из розетки.*
- *Электрические конструктивные элементы должны проверяться только уполномоченной сервисной службой.*
- *При повреждениях, не указанных в этом разделе, в случае сомнения или при четком указании обращаться в уполномоченную сервисную службу.*

Прибор не работает

- Проверить соединительный кабель на предмет повреждений.
- При электрических неисправностях обратитесь в сервисную службу.

Давление в приборе не увеличивается

- Установить насадку высокого давления.
- Очистить/заменить форсунку.
- Прочистить складчатый фильтр, при необходимости заменить.
- Удалить воздух из прибора (см. "Ввод в эксплуатацию").
- Проверить объем подачи воды (см. раздел "Технические данные").
- Проверить все подключенные к насосу соединения.
- При необходимости обратитесь в сервисную службу.

Насос негерметичен

3 капли воды в минуту допустимы и могут проступить с нижней части аппарата. При более сильной негерметичности обратиться в центр по обслуживанию.

- При сильной протечке проверить аппарат в сервисе по обслуживанию клиентов.

Насос стучит

- Проверить на герметичность всасывающий шланг для воды и моющего средства
- Удалить воздух из прибора (см. "Ввод в эксплуатацию").
- Очистить фильтр тонкой очистки.
- При необходимости обратиться в сервисную службу.

Чистящее средство не всасывается

- Установить насадку низкого давления.
- Проверить/прочистить всасывающий шланг моющего средства с фильтром.
- Прочистить/заменить обратный клапан в соединении всасывающего шланга моющего средства.
- Открыть или проверить/прочистить дозировочный клапан моющего средства.
- Очистить вентиляционное отверстие бака для моющих средств в корпусе прибора.
- При необходимости обратиться в сервисную службу.

Принадлежности и запасные детали

Используйте оригинальные принадлежности и запчасти — только они гарантируют безопасную и бесперебойную работу устройства.

Информацию о принадлежностях и запчастях вы можете найти на сайте www.kaercher.com.

Гарантия

В каждой стране действуют соответственно гарантийные условия, изданные уполномоченной организацией сбыта нашей продукции в данной стране. Возможные неисправности прибора в течение гарантийного срока мы устраняем бесплатно, если причина заключается в дефектах материалов или ошибках при изготовлении. В случае возникновения претензий в течение гарантийного срока просьба обращаться, имея при себе чек о покупке, в торговую организацию, продавшую вам прибор или в ближайшую уполномоченную службу сервисного обслуживания.

Дата выпуска отображается на заводской табличке в закодированном виде. При этом отдельные цифры имеют следующее значение::

Пример: 30190
3 год выпуска
0 столетие выпуска
1 десятилетие выпуска
9 вторая цифра месяца выпуска
0 первая цифра месяца выпуска

Таким образом, в данном примере код 30190 означает дату выпуска 09/(2)013.

Заявление о соответствии EU

Настоящим мы заявляем, что нижеуказанный прибор по своей концепции и конструкции, а также в осуществленном и допущенном нами к продаже исполнении отвечает соответствующим основным требованиям по безопасности и здоровью согласно директивам EU. При внесении изменений, не согласованных с нами, данное заявление теряет свою силу.

Продукт высоконапорный моющий прибор

Тип: 1.286-xxx

Основные директивы EU

2006/42/EC (+2009/127/EC)

2014/30/EU

2000/14/EC

Примененные гармонизированные нормы

EN 55014–1: 2006+A1: 2009+A2: 2011

EN 55014–2: 2015

EN 60335–1

EN 60335–2–79

EN 61000–3–2: 2006+A1: 2009+A2: 2009

EN 61000–3–3: 2013

EN 61000–3–11: 2000

EN 62233: 2008

Примененный порядок оценки соответствия

2000/14/EC: Приложение V


Уровень мощности звука dB(A)

Измерено: 85

Гарантировано: 87

Нижеподписавшиеся лица действуют по поручению и по доверенности руководства предприятия.


H. Jenner
CEO


S. Reiser
Head of Approval

уполномоченный по документации:

S. Reiser

Alfred Kaercher GmbH & Co. KG
Alfred-Kaercher-Str. 28 - 40
71364 Winnenden (Germany)
Тел.: +49 7195 14-0
Факс: +49 7195 14-2212

Winnenden, 2016/04/01

Технические данные

Электропитание		
Напряжение	В	400
Вид тока	Гц	3~ 50
Потребляемая мощность	кВт	8,0
Предохранитель (инертный, Char. C)	А	13
Тип защиты		IPX5
Максимально допустимое сопротивление сети	Ом	(0,189+j0,118)
Удлинитель 10 м	мм ²	2,5
Удлинитель 30 м	мм ²	4
Подключение водоснабжения		
Температура подаваемой воды (макс.)	°С	60
Количество подаваемой воды (мин.)	л/ч (л/мин)	1200 (20)
Высота всоса из открытого бака (20 °С)	м	0,5
Давление напора (макс.)	МПа (бар)	1 (10)
Данные о производительности		
Рабочее давление воды (со стандартной форсункой)	МПа (бар)	21 (210)
Размер стандартной форсунки		052
Макс. рабочее давление	МПа (бар)	23,1 (231)
Производительность	л/ч (л/мин)	1000 (16,7)
Всасывание моющего средства	л/ч (л/мин)	0...80 (0...1,3)
Сила отдачи ручного пистолета-распылителя (макс.)	Н	62
Значение установлено согласно EN 60335-2-79		
Значение вибрации рука-плечо		
Ручной пистолет-распылитель	м/с ²	<2,5
Струйная трубка	м/с ²	<2,5
Опасность К	м/с ²	1
Уровень шума дБ _а	дБ(А)	72
Опасность К _{РА}	дБ(А)	1
Уровень мощности шума L _{WA} + опасность К _{WA}	дБ(А)	87
Рабочие вещества		
Объем масла	л	1,2
Вид масла		SAE 90
Размеры и массы		
Длина	мм	560
Ширина	мм	500
высота	мм	1090
Вес без принадлежностей	кг	*
* 1.286-916.0: 71,5 kg; 1.286-917.0: 78 kg; 1.286-918.0: 78 kg; 1.286-919.0: 75,5 kg; 1.286-920.0: 78 kg; 1.286-925: 67 kg; 1.286-926: 69 kg		



A készülék első használata előtt olvassa el ezt az eredeti használati utasítást, ez alapján járjon el és tartsa meg a későbbi használatra vagy a következő tulajdonos számára.

Tartalomjegyzék

Készülék elemek	HU	1
Biztonsági tanácsok	HU	1
Rendeltettség szerű használat . .	HU	2
Biztonsági berendezések	HU	2
Környezetvédelem	HU	3
Üzembevétel előtt	HU	3
Üzembevétel	HU	4
Használat	HU	4
Szállítás	HU	6
Tárolás	HU	6
Ápolás és karbantartás	HU	6
Segítség üzemzavar esetén . .	HU	7
Tartozékok és alkatrészek . . .	HU	8
Garancia	HU	8
EU konformitási nyilatkozat . .	HU	8
Műszaki adatok	HU	9

Készülék elemek

lásd a borító oldalon

- 1 EASY!Lock kézi szórópisztoly
- 2 Kar
- 3 Biztosítókár
- 4 EASY!Lock magasnyomású tömlő
- 5 Kézi szórópisztoly tartója
- 6 Tisztítószer-adagoló szelep
- 7 Tisztítószer-tartály zárófedele
- 8 Tisztítószer tartály
- 9 Tisztítószer-szívócső szűrővel
- 10 Rögzítő csavar készülékfedél
- 11 Készülékkapcsoló
- 12 Készülék fedél
- 13 Manométer
- 14 EASY!Lock magasnyomású csatlakozó
- 15 Szórófej tartó
- 16 Vízcsatlakozás
- 17 Finomszűrő
- 18 Oljaszint kijelzés
- 19 Olajtartály
- 20 Tömlőtartó
- 21 Tisztítószer-tartály szellőzése
- 22 Tartozékok rekesze
- 23 Kábel tartó

- 24 Tömlő dob
- 25 Hajtókar
- 26 Markolat
- 27 Hollandi anya
- 28 Fúvóka
- 29 EASY!Lock sugárcső
- 30 Biztonsági pecek

Szín megjelölés

- A tisztítási folyamat kezelő elemei sárgák.
- A karbantartás és szerviz kezelő elemei világos szürkék.

Biztonsági tanácsok

- Az első üzembevétel előtt mindenképpen olvassa el az 5.951-949.0 sz. biztonsági utasításokat!
- Vegye figyelembe az adott nemzeti törvényhozó folyadék sugárszóró berendezésekre vonatkozó előírásait.
- Vegye figyelembe az adott nemzeti törvényhozó balesetmegelőzésre vonatkozó előírásait. A folyadék sugárszóró berendezéseket rendszeresen ellenőrizni kell, és az ellenőrzés eredményét írásban rögzíteni kell.
- A készüléken/tartozékokon nem szabad változtatásokat végrehajtani.

Veszély fokozatok

⚠ **VESZÉLY**

Közvetlenül fenyegető veszélyre való figyelmeztetés, amely súlyos testi sérüléshez vagy halálhoz vezet.

⚠ **FIGYELMEZTETÉS**

Lehetséges veszélyes helyzetre való figyelmeztetés, amely súlyos testi sérüléshez vagy halálhoz vezethet.

⚠ **VIGYÁZAT**

Figyelmeztetés esetlegesen veszélyes helyzetre, amely könnyű sérüléshez vezet.

FIGYELEM

Lehetséges veszélyes helyzetre való figyelmeztetés, amely anyagi kárhoz vezethet.

Szimbólumok a készüléken



A magasnyomású vízszugár nem rendeltetésszerű használat esetén veszélyes lehet. A vízszugarat soha ne irányítsa személyek, állatok, aktív elektromos szerelvények vagy maga a készülék felé.

Az érvényes előírásoknak megfelelően a készüléket soha nem szabad rendszer-eltávolítással, az ivóvíz hálózatról üzemeltetni. A KÄRCHER vállalat megfelelő rendszer-eltávolítóját, vagy alternatív módon egy EN 12729 BA típusú rendszer-eltávolítót kell használni.

Az olyan víz, amely rendszer-eltávolításon átfolyt, nem minősül ihatónak.

⚠ VIGYÁZAT

A rendszer-eltávolítót mindig a vízellátáshoz kell csatlakoztatni és soha nem közvetlenül a készülékhez.

Rendeltetészerű használat

Ezt a magasnyomású tisztítót csak a következőkre szabad használni

- alacsony nyomású sugárral és tisztítószerezrel történő tisztításra (pl. gépek, járművek, építmények, szerszámok tisztítására).
 - magasnyomású sugárral tisztítószerez nélkül történő tisztításra (pl. homlokzatok, teraszok, kerti gépek tisztítására).
- Makacs szennyeződés esetén különleges tartozékként ajánljuk a szennymarót.

A vízminőség követelményei:

FIGYELEM

Magasnyomású anyagként csak tiszta vizet szabad használni. Szennyeződések idő előtti kopáshoz vagy lerakódáshoz vezetnek a készülékben.

Ha újrahasonosított vizet használnak, akkor a következő határértékeket nem szabad átlépni.

pH-érték	6,5...9,5
elektromos vezetőképesség *	a friss víz vezetőképessége +1200 µS/cm

ülepíthető anyagok **	< 0,5 mg/l
leszűrhető anyagok ***	< 50 mg/l
Szénhidrogének	< 20 mg/l
Klorid	< 300 mg/l
Szulfát	< 240 mg/l
kalcium	< 200 mg/l
Összkeménység	< 28 °dH < 50 °TH < 500 ppm (mg CaCO ₃ /l)
Vas	< 0,5 mg/l
Mangán	< 0,05 mg/l
Réz	< 2 mg/l
Aktív klór	< 0,3 mg/l
kellemetlen szagoktól mentes	
* Maximum összesen 2000 µS/cm	
** próbatérfogat 1 l, ülepítési idő 30 perc	
*** abrazív anyagok nélkül	

Biztonsági berendezések

A biztonsági berendezések a felhasználó védelmét szolgálják és nem szabad őket hatályon kívül helyezni vagy működésükben megkerülni.

Túlfolyó szelep

A túlfolyószelep megakadályozza az engedélyezett munkanyomás túllépését.

Nyomás kapcsoló

- Ha a kézi szórópisztoly karját elengedi, akkor a nyomáskapcsoló a szivattyút lekapcsolja, a magasnyomású sugár leáll. Ha a kart meghúzza, a szivattyú ismét bekapcsol.
- A túlfolyószelep és a nyomás kapcsoló gyárilag van beállítva és leplombálva. Beállítást csak a szerviz végezheti.

Motor védőkapcsoló

Túl nagy áramfelvétel esetén a motorvédő kapcsoló kikapcsolja a készüléket.

Környezetvédelem



A csomagolóanyagok újrahasznosíthatók. Ne dobja a csomagolóanyagokat a háztartási szemétkébe, hanem gondoskodjék azok újrahasznosításáról.



A régi készülékek olyan értékek újrahasznosítható anyagokat tartalmaznak, melyeket újrahasznosítóba kell juttatni. Szárazelemek, olaj és hasonló anyagok ne kerüljenek a természetbe. Ezért kérjük, hogy a régi készülékeket az arra alkalmas gyűjtőrendszerek igénybevételével ártalmatlanítsa!

Az elektromos és az elektronikus készülékek gyakran tartalmaznak olyan alkotóelemeket, amelyek helytelen kezelés vagy helytelen ártalmatlanítás esetén potenciális veszélyt jelenthetnek az emberi egészségre és a környezetre. A készülék szabályszerű üzemeltetéséhez azonban szükség van ezekre az alkotóelemekre. Az ilyen szimbólummal megjelölt készülékeket nem szabad a háztartási hulladékkal együtt ártalmatlanítani.

Megjegyzések a tartalmazott anyagokkal kapcsolatban (REACH)

Aktuális információkat a tartalmazott anyagokkal kapcsolatban a következő címen talál:

www.kaercher.com/REACH

Üzembevétel előtt

Kicsomagolás

- A csomagolás tartalmát kicsomagolásakor ellenőrizni kell.
- Szállítási sérülések esetén azonnal tájékoztassa a kereskedőt.

Ellenőrizze az olajsztintet

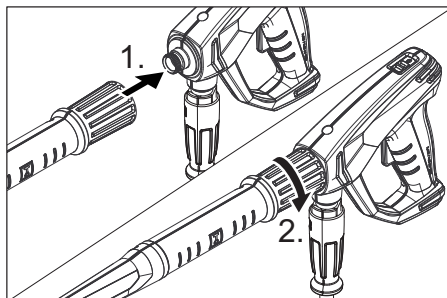
- ➔ Az olajsztint kijelzőt álló készüléknél olvassa le. Az olajsztintnek mindkét mutató felett kell lenni.

Olajtartály szellőzésének aktiválása

- ➔ Csavarja ki a készülékfedél rögzítő csavarját, vegye le a készülék fedelét.
- ➔ Vágja le az olajtartály fedelének hegyét.
- ➔ Rögzítse a készülék fedelét.

Tartozékok felszerelése

Megjegyzés: Az EASY!Lock-rendszer egy gyorsan záró menet révén egyetlen fordulattal, gyorsan és biztonságosan összeköti egymással az alkotóelemeket.



- ➔ Csatlakoztassa a magasnyomású fúvókát a sugárcsőre.
- ➔ Szerelje fel a hollandi anyát, és húzza meg kézzel (EASY!Lock).
- ➔ Kösse össze a sugárcsővet és a kézi szórópisztolyt, majd húzza meg kézzel (EASY!Lock).

Tömlődob nélküli készülékek esetén:

- ➔ Kösse össze a magasnyomású tömlőt a kézi szórópisztollyal és a magasnyomású csatlakozóval, majd húzza meg kézzel (EASY!Lock).
- ➔ Pattintsa be a kábeltartót a markolat oldalán található furatba.

Tömlődobbal rendelkező készülékek esetén:

- ➔ Dugja be a hajtókart a tömlődob-tengelybe és kattintsa be.
- ➔ A magasnyomású tömlőt a feltekerés előtt nyújtva fektesse le.
- ➔ A magasnyomású tömlőt a hajtókar forgatásával egyenes rétegekben tekerje fel a tömlődobra. Úgy válassza meg a feltekerési irányt, hogy a magasnyomású tömlő ne törjön meg.

- Kösse össze a magasnyomású tömlőt és a kézi szórópisztolyt, majd húzza meg kézzel (EASY!Lock).

Üzembevétel

⚠ FIGYELMEZTETÉS

Sérülésveszély! A készüléknek, a tartozékoknak, a vezetékeknek és a csatlakozásoknak kifogástalan állapotban kell lenniük. Ha a készülék állapota nem kifogástalan, akkor nem szabad használni.

Elektromos csatlakozás

⚠ VESZÉLY

Aramütés veszélye.

- A készüléket feltétlenül dugós kapcsolóval kell az áramhálózatra kapcsolni. Nem elválasztható összeköttetés az áramhálózattal tilos. A dugós kapcsoló a hálózati leválasztásra szolgál.
- A készüléket csak váltóáramra kösse be.
- A csatlakozóaljzat biztosítékának minimális értéke (lásd a műszaki adatokat)
- A megengedett maximális hálózati impedenciát az elektromos csatlakozási pontnál (lásd Műszaki adatok) nem szabad túllépni. Amennyiben valami nem világos a csatlakozási pontnál lévő hálózati impedanciával kapcsolatban, akkor kérem, lépjen kapcsolatba az energiaellátó vállalattal.
- Megfelelő átmérőjű hosszabbító kábelt használjon (lásd „Műszaki adatok”) és teljesen tekerje le a tömlődobról.

A csatlakozási értékeket lásd a típus táblán/Műszaki adatoknál.

- Tekerje le a hálózati kábelt és fektesse le a padlóra.
- Csatlakoztassa a hálózati csatlakozót egy aljzatba.

Víz csatlakozás

Csatlakozás a vízvezetékhez

⚠ FIGYELMEZTETÉS

Vegye figyelembe víz-szolgáltató vállalat előírásait.

A csatlakozási értékeket lásd a Műszaki adatoknál.

- Az összekötő tömlőt (legalább 7,5 m, legalább 3/4" átmérő) a készülék víz-csatlakozásába és a vízvezetékbe (például vízcsap) kösse be.

Megjegyzés:

Az összekötő tömlő nem része a szállítási tételnek.

- Nyissa ki a vízvezetékét.

Víz kiszívása nyitott tartályokból

- Szívócsövet a szűrővel (megrend. szám 4.440-238.0) a vízcsatlakozásra csavarja rá.
- Készülék szellőztetése: Csavarja le a szórófejet. A készüléket addig hagyja menni, amíg a víz buborékmentesen jön ki. Esetleg hagyja 10 másodpercig járni a készüléket – kapcsolja ki. Az eljárást többször ismételje meg.
- Kapcsolja ki a készüléket és csavarja vissza a szórófejet.

Használat

⚠ VESZÉLY

Robbanásveszély!

Ne permetezzen ki éghető folyadékokat.

A készülék veszélyes területen történő használata esetén (pl. töltőállomás) figyelembe kell venni a megfelelő biztonsági előírásokat.

Sérülésveszély! Munka közben a kézi szórópisztolyt és a sugárcsövet mindkét kézzel tartsa.

Sérülésveszély! Üzem közben a kart és a biztosítókart nem szabad fixen beszorítani.

Sérülésveszély! A biztosítókár megrongálódása esetén keresse fel a vevőszolgálatot.

Sérülésveszély magasnyomású vízszugár által! A készüléken végzett bármely munka előttolja előre a biztonsági pecket a kézi szórópisztolyon.

⚠ VIGYÁZAT

A motorokat csak megfelelő olajválasztóval ellátott helyen tisztítsa (környezetvédelem).

FIGYELEM

Eltömődés veszélye. A szórófejeket csak nyílással felfelé helyezze be a tartozék tartóba.

A kézi szórópisztoly kinyitása/ zárása

- A kézi szórópisztoly kinyitása: Húzza meg a biztosítókart és a kart.
- A kézi szórópisztoly zárása: Engedje el a biztosítókart és a kart.

Nagynyomású üzem

Megjegyzés:

A készülék nyomáskapcsolóval van ellátva. A motor csak akkor indul be, ha a kézi szórópisztoly nyitva van.

- A magasnyomású csövet egészen tekerje le a tömlődobról.
- Állítsa a készülékkapcsolót „I“-re.
- Biztosítsa ki a kézi szórópisztolyt, ehhez tolja hátra a biztonsági zárat.
- Nyissuk ki a kézi szórópisztolyt.

Használat tisztítószerrel

⚠ FIGYELMEZTETÉS

A nem megfelelő tisztítószer a készülék és a tisztítandó tárgy sérüléseit okozhatja.

Csak olyan tisztítószerrel használjon, amelyet a Kärcher jóváhagyott. Vegye figyelembe az adagolási javaslatokat és tanácsokat, amelyek a tisztítószerek mellett találhatóak. A környezet védelme érdekében takarékosan bányon a tisztítószerekkel. Vegye figyelembe a tisztítószerekre vonatkozó biztonsági előírásokat.

A Kärcher tisztítószerek zavartalan munkát biztosítanak. Kérjen tanácsot vagy rendelje meg katalógusunkat vagy tisztítószer információs lapjainkat.

- Töltse fel a tisztítószer-tartályt.

⚠ VESZÉLY

Sérülésveszély! A fűvóka cseréje előtt a készüléket ki kell kapcsolni, és a kézi szórópisztolyt működtetni kell, amíg a készülék nyomásmentes nem lesz.

- Biztosítsa a kézi szórópisztolyt, ehhez tolja előre a biztonsági zárat.
- A magasnyomású fűvókát cserélje ki kisnyomású fűvókára (250-es méret, tartozék).
- Állítsa be a tisztítószer adagoló szelepet a kívánt töménységre.

Az adagoló szelep állása	1	3	5	7
Tisztítószer koncentráció [%] (max. szállított mennyiség esetén)	0,5	2,5	5,0	7,0

Javasolt tisztítási módszer

- Takarékosan permetezze fel a tisztítószert a száraz felületre és hagyja hatni (ne hagyja megszáradni).
- A feloldott szennyeződést a magasnyomású sugárral mossa le.
- Üzem után a szűrőt mártsa tiszta vízbe. Az adagoló szelepet fordítsa a legmagasabb tisztítószer koncentrációra. Indítsa el a készüléket és egy percre öblítse át.

A használat megszakítása

- Zárja le a kézi szórópisztolyt. A készülék magától kikapcsol.
- Biztosítsa a kézi szórópisztolyt, ehhez tolja előre a biztonsági zárat.

A megszakítás után:

- Biztosítsa ki a kézi szórópisztolyt, ehhez tolja hátra a biztonsági zárat.
- Nyissuk ki a kézi szórópisztolyt. A készülék magától ismét bekapcsol.

A készülék kikapcsolása

- Zárja el a víztápláló-vezetékét.
- Nyissuk ki a kézi szórópisztolyt.
- Kapcsolja be a készüléket a készülék kapcsolóval, és járassa 5-10 másodpercen keresztül.
- Zárja le a kézi szórópisztolyt.
- Állítsa „0/OFF“-ra a készülékkapcsolót.
- Csak száraz kézzel húzza ki a hálózati dugót a dugaljából.
- Távolítsa el a vízcsatlakozást.
- Húzza meg a kézi szórópisztolyt, amíg a készülék nyomástól mentes lesz.
- Biztosítsa a kézi szórópisztolyt, ehhez tolja előre a biztonsági zárat.

⚠ VESZÉLY

Forrázásveszély forró víz által. A kikapcsolt készülékben lévő maradék víz fel tud melegedni. A tömlő vízellátástól való eltávolításakor a felmelegedett víz kifröccsenhet és forrázást okozhat. A tömlőt csak akkor vegye le, ha a készülék lehűlt.

A készülék tárolása

- Helyezze be a kézi szórópisztolyt a tartóba.
- Tekerje fel a magasnyomású tömlőt és akassza a tömlőtartó fölé.
vagy
A magasnyomású tömlőt tekerje fel a tömlődobra. Tolja be a hajtókar fogantyúját, a tömlődob biztosításához.
- A csatlakozókábelt tekerje fel a kábel-tartóra.

Fagyás elleni védelem

⚠ **Figyelem!**

A fagy tönkreteszi a készüléket, ha előtte nem ürítette le a vizet.

A készüléket fagytól védett helyiségben tárolja.

Ha fagymentes tárolás nem lehetséges:

- Tisztítószer-tartály kiürítése (lásd „Ápolás és karbantartás/szükség esetén“).
- Víz leeresztése.
- Szivattyúzza át a készüléken a kereskedelemben szokványos fagyállószert.

Megjegyzés:

Használjon kereskedelmi forgalomban autókhoz kapható glikol alapú fagyállószert. Vegye figyelembe a fagyállószert gyártójának az alkalmazásra vonatkozó előírásait.

- A készüléket max. 1 percre hagyja menni, amíg a szivattyú és a vezetékek kiürülnek.

Szállítás

⚠ **VIGYÁZAT**

Sérülés- és rongálódásveszély! Szállítás esetén vegye figyelembe a készülék súlyát.

FIGYELEM

Szállítás közben óvja a kart a károsodástól.

- Hosszabb távú szállítás esetén a készüléket a fogantyúnál fogva húzza maga után.
- Fekve történő szállítás előtt ürítse ki a tisztítószer-tartályt.
- Járművel történő szállítás esetén a készüléket az adott irányelveknek megfelelően kell csúsztatás és borulás ellen biztosítani.

Tárolás

⚠ **VIGYÁZAT**

Sérülés- és rongálódásveszély! Tárolás esetén vegye figyelembe a készülék súlyát. Ezt a készüléket csak beltéri helyiségben szabad tárolni.

Ápolás és karbantartás

⚠ **VESZÉLY**

Sérülésveszély véletlenül beinduló készülék és áramütés által.

A készüléken történő bármiféle munka előtt kapcsolja ki a készüléket és húzza ki a hátlózi csatlakozót.

Megjegyzés:

A fáradt olajat csak az erre kijelölt gyűjtőhelyen szabad elhelyezni. Kérjük, ott adja le a keletkező fáradt olajat. A környezet fáradt olajjal történő szennyezése büntetendő.

Biztonsági ellenőrzés/Karbantartási szerződés

Kereskedőjével rendszeres biztonsági ellenőrzést tud megbeszélni vagy karbantartási szerződést köthet. Kérje tanácsunkat.

Minden üzem előtt

- Ellenőrizze a csatlakozókábelt károsodásra (veszély áramütés által), a sérült csatlakozókábelt azonnal cseréltesse ki jóváhagyott szerviz szolgálattal/elektromos szakemberrel.
- Ellenőrizze a magasnyomású tömlőt esetleges sérülésekre (pukkadásveszély). A sérült magasnyomású tömlőt azonnal cserélje ki.
- Ellenőrizze a készüléket (szivattyú) vízzáróságára.
3 csepp/perc a megengedett és ennyi távozhat a készülék alsó oldalából. A készülék erős szivárgásánál keresse fel a szervizt.

Hetente

- Olajsint ellenőrzése. Tejes olaj esetén (víz az olajban) azonnal keresse fel a szerviz szolgálatot.
- Finomszűrő tisztítása.
Tegye nyomásmentessé a készüléket. Csavarja ki a készülékfedél rögzítő csavarját, vegye le a készülék fedelét. Csavarja le a szűrős fedelet. Tisztítsa ki tiszta vízzel vagy sűrített levegővel a szűrőt.
Fordított sorrendben rakja össze.
- Tisztítsa ki a tisztítószer-szívócső szűrőjét.

500 üzemóránként, legalább évente

- A készülék karbantartását a szerviz szolgálattal végeztesse el.
- Cserélje az olajat.

Olajcsere

Megjegyzés:

Az olaj mennyiségét és fajtáját lásd a „Műszaki adatok“-nál.

- Csavarja ki a készülékfedél rögzítő csavarját, vegye le a készülék fedelét.
- Olajleeresztő csavart elől a motorburkolaton kicsavarni.
- Engedje le az olajat a felfogóedénybe.
- Csavarja vissza az olaj leengedési csavart.
- Az új olajat lassan töltse be; a légbuborékoknak el kell illanni.
- Tegye vissza az olajtartály fedelét.
- Rögzítse a készülék fedelét.

Szükség esetén

- A tisztítószer-tartályt kiüríteni és kitisztítani.
Tisztítószer-tartály zárófedelét a szívócsővel kihúzni.
A készüléket a hátsó oldalára fektetni.
A tisztítószer-tartályt kiüríteni és kitisztítani.

Segítség üzemzavar esetén

⚠ VESZÉLY

Sérülésveszély véletlenül beinduló készülék és áramütés által.

- A készüléken történő bármiféle munka előtt kapcsolja ki a készüléket és húzza ki a hálózati csatlakozót.
- Az elektromos alkatrészeket csak jóváhagyott szerviz szolgálattal ellenőriztesse és javíttassa.
- Üzemzavarok esetén, melyek jelen fejezetben nem szerepelnek, kérdéses esetben és kifejezett utasítás esetén keresse fel a szerviz szolgálatot.

A készülék nem megy

- A csatlakozókábelt ellenőrizze károsodásokra.
- Elektromos hibánál keresse fel a szerviz szolgálatot.

A készülék nem termel nyomást

- A magasnyomású fúvókát felszerelni.
- A szórófejet tisztítsa/cserélje ki
- Tisztítsa ki a finomszűrőt, szükség szerint cserélje ki.
- Légtelenítse a készüléket (lásd „Üzembevétele”).
- Ellenőrizze a víz hozzáfolyó mennyiségét (lásd Műszaki adatok).
- Ellenőrizze a szivattyú minden táplálóvezetékét.
- Szükség esetén keresse fel a szerviz szolgálatot.

A szivattyú szivárog

- 3 csepp/perc a megengedett és ennyi távozhat a készülék alsó oldalából. A készülék erős szivárgásánál keresse fel a szervizt.
- A készülék erős szivárgásánál a szervizvel ellenőriztesse.

A szivattyú kopog

- Ellenőrizze a víz- és tisztítószer szívóvezetékeinek szivárgását.
- Légtelenítse a készüléket (lásd „Üzembevétel“).
- Finomszűrő tisztítása.
- Szükség esetén keresse fel a szerviz szolgálatot.

Nem szívja fel a tisztítószert

- A kisnyomású fűvókát felszerelni.
- Ellenőrizze/tisztítsa ki a szűrős tisztítószer-szívócsövet.
- Tisztítsa meg/cserélje ki a visszacsapó szelepet a tisztítószer-szívócső végén.
- Nyissa ki vagy ellenőrizze/tisztítsa ki a tisztítószer-adagolószelepet.
- A tisztítószer-tartály szellőzőfuratát a burkolatban megtisztítani.
- Szükség esetén keresse fel a szerviz szolgálatot.

Tartozékok és alkatrészek

Kizárólag eredeti tartozékokat és eredeti pótalkatrészeket alkalmazzon, mivel ezek szavatolják a készülék biztonságos és zavarmentes üzemét.

A tartozékokkal és pótalkatrészekkel kapcsolatos információkat a www.kärcher.com oldalon olvashatja.

Garancia

Minden országban az illetékes forgalmazónk által kiadott garancia feltételek érvényesek. Az esetleges üzemzavarokat az Ön készülékén a garancia lejártáig költségmentesen elhárítjuk, amennyiben anyag- vagy gyártási hiba az oka. Garanciális esetben kérjük, forduljon a vásárlást igazoló bizonylattal kereskedőjéhez vagy a legközelebbi hivatalos szakszervizhez.

EU konformitási nyilatkozat

Ezennel tanúsítjuk, hogy az alábbiakban megnevezett gép tervezése és építési módja alapján az általunk forgalomba hozott kivitelben megfelel az EU irányelvek vonatkozó, alapvető biztonsági és egész-

ségügyi követelményeinek. A gép jóváhagyásunk nélkül történő módosítása esetén ez a nyilatkozat elveszti érvényességét. A készülék megfelel az EU-ban és Magyarországon (HU) harmonizált szabványoknak.

Termék: Nagynyomású tisztító

Típus: 1.286-xxx

Vonatkozó európai közösségi irányelvek:

2006/42/EK (+2009/127/EK)

2014/30/EU

2000/14/EK

Alkalmazott harmonizált szabványok:

EN 55014-1: 2006+A1: 2009+A2: 2011

EN 55014-2: 2015

EN 60335-1

EN 60335-2-79

EN 61000-3-2: 2006+A1: 2009+A2: 2009

EN 61000-3-3: 2013

EN 61000-3-11: 2000

EN 62233: 2008

Követett megfelelés megállapítási eljárás:

2000/14/EK: V. függelék

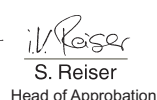
Hangteljesítményszint dB(A)

Mért: 85

Garantált: 87

Alulírottak az ügyvezetés megbízásából és felhatalmazásával lépnek fel.


H. Jenner
CEO


S. Reiser
Head of Approbation

A dokumentációért felelős személy:
S. Reiser

Alfred Kärcher GmbH & Co. KG

Alfred-Kärcher-Str. 28 - 40

71364 Winnenden (Germany)

Tel.: +49 7195 14-0

Fax: +49 7195 14-2212

Winnenden, 2016/04/01

Műszaki adatok

Hálózati csatlakozókábel		
Feszültség	V	400
Áramfajta	Hz	3~ 50
Csatlakozási teljesítmény	kW	8,0
Biztosíték (lomha, Char. C)	A	13
Védelmi fokozat		IPX5
Maximális megengedett hálózati impedancia	Ohm	(0,189+j0,118)
Hosszabbító kábel 10 m	mm ²	2,5
Hosszabbító kábel 30 m	mm ²	4
Vízcsatlakozás		
Hozzáfolyási hőmérséklet (max.)	°C	60
Hozzáfolyási mennyiség (min.)	l/h (l/min)	1200 (20)
Szívásmagasság nyitott tartályból (20 °C)	m	0,5
Hozzáfolyási nyomás (max.)	MPa (bar)	1 (10)
Teljesítményre vonatkozó adatok		
Víz munkanyomása (standard szórófejjel)	MPa (bar)	21 (210)
A standard fúvóka fúvókamérete		052
Max. üzemi túlnyomás	MPa (bar)	23,1 (231)
Szállított mennyiség	l/h (l/min)	1000 (16,7)
Tisztítószer felszívás	l/h (l/min)	0...80 (0...1,3)
A kézi szórópisztoly visszalökőereje (max.)	N	62
Az EN 60335-2-79 szerint megállapított értékek		
Kéz-kar vibrációs kibocsátási érték		
Kézi szórópisztoly	m/s ²	<2,5
Sugárcső	m/s ²	<2,5
Bizonytalanság K	m/s ²	1
Hangnyomás szint L _{pA}	dB(A)	72
Bizonytalanság K _{pA}	dB(A)	1
Hangnyomás szint L _{WA} + bizonytalanság K _{WA}	dB(A)	87
Üzemanyagok		
Olaj mennyiség	l	1,2
Olaj fajta		SAE 90
Méreték és súly		
Hossz	mm	560
szélesség	mm	500
magasság	mm	1090
Súly tartozékok nélkül	kg	*
* 1.286-916.0: 71,5 kg; 1.286-917.0: 78 kg; 1.286-918.0: 78 kg; 1.286-919.0: 75,5 kg; 1.286-920.0: 78 kg; 1.286-925: 67 kg; 1.286-926: 69 kg		



Před prvním použitím svého zařízení si přečtěte tento původní návod k používání, řiďte se jím a uložte jej pro pozdější použití nebo pro dalšího majitele.

Obsah

Prvky přístroje	CS	1
Bezpečnostní pokyny	CS	1
Používání v souladu s určením	CS	2
Bezpečnostní prvky	CS	2
Ochrana životního prostředí . .	CS	3
Před uvedením do provozu . . .	CS	3
Uvedení přístroje do provozu .	CS	3
Obsluha	CS	4
Přeprava	CS	6
Ukládání	CS	6
Ošetřování a údržba	CS	6
Pomoc při poruchách	CS	7
Příslušenství a náhradní díly .	CS	8
Záruka	CS	8
EU prohlášení o shodě	CS	8
Technické údaje	CS	9

Prvky přístroje

viz na překladau

- 1 Ruční stříkací pistole EASY!Lock
- 2 Spouštěcí páčka
- 3 Bezpečnostní páka
- 4 Vysokotlaká hadice EASY!Lock
- 5 Držák ruční stříkací pistole
- 6 Ventil na dávkování čisticích prostředků
- 7 Ochranné víko zásobníku na čisticí prostředek
- 8 Čistidlová nádrž
- 9 Sací hadice na čisticí prostředek s filtrem
- 10 Upevňovací šroub krytu přístroje
- 11 Spínač přístroje
- 12 Kryt přístroje
- 13 Manometr
- 14 Přípojka vysokého tlaku EASY!Lock
- 15 Uložení trysky
- 16 Přívod vody
- 17 Jemný filtr
- 18 Kontrola stavu oleje
- 19 Olejová nádržka
- 20 Uložení hadice

- 21 Odvzdušnění zásobníku na čisticí prostředek
- 22 Příhrádka pro příslušenství
- 23 Držák kabelu
- 24 buben na hadici
- 25 Klika
- 26 Rukojeť
- 27 Převlečná matice
- 28 Tryska
- 29 Pracovní nástavec EASY!Lock
- 30 Pojistná západka

Barevné označení

- Obslužné prvky čisticího procesu jsou žluté.
- Obslužné prvky údržby a servisních oprav jsou světle šedé.

Bezpečnostní pokyny

- Před prvním uvedením do provozu bezpodmínečně čtete bezpečnostní pokyny č. 5.951-949.0!
- Dodržujte aktuálně platné místní právní předpisy pro proudové kapalinové čerpadlo.
- Dodržujte aktuálně platné místní právní předpisy pro prevenci nehodovosti. Proudová kapalinová čerpadla je třeba pravidelně testovat a výsledky testů zaznamenávat písemně.
- Na přístroji/příslušenství se nesmí provádět žádné úpravy.

Stupně nebezpečí

⚠ **NEBEZPEČÍ**

Upozornění na bezprostředně hrozící nebezpečí, které vede k těžkým fyzickým zraněním nebo k usmrcení.

⚠ **VAROVÁNÍ**

Upozornění na potenciálně nebezpečnou situaci, která by mohla vést k těžkým fyzickým zraněním nebo usmrcení.

⚠ **UPOZORNĚNÍ**

Upozornění na případnou nebezpečnou situaci, která může vést k lehkým fyzickým zraněním.

POZOR

Upozornění na potenciálně nebezpečnou situaci, která může mít za následek poškození majetku.

Symbyly na zařízení



Vysokotlaké vodní paprsky mohou být při neodborném používání nebezpečné. Vysokotlakým vodním paprskem se nesmí mířit na osoby, elektrickou výstroj pod napětím, ani na zařízení samotné.

Podle platných předpisů nesmí být zařízení nikdy provozováno na vodovodní síti bez systémového oddělovače. Jedná se o vhodný systémový oddělovač firmy KÄRCHER nebo alternativně systémový oddělovač odpovídající normě EN 12729 typ BA. Voda, která protekla systémovým děličem, je hodnocena jako nikoliv pitná.

⚠ UPOZORNĚNÍ

Systémový oddělovač připojujte vždy k přívodu vody nikoliv přímo k přístroji.



Používání v souladu s určením

Používejte výhradně toto vysokotlaké čističí zařízení

- k čištění nízkotlakým vodním paprskem s použitím čisticích prostředků (např. čištění strojů, vozidel, stavebních strojů, nástrojů),
- k čištění vysokotlakým vodním paprskem bez použití čisticích prostředků (např. čištění fasád, teras, zahradních nářadí).

Na vytrvalou špinu doporučujeme frézu na nečistoty jako zvláštní příslušenství.

Požadavky na kvalitu vody:

POZOR

Jako vysokotlaké médium se smí používat pouze čistá voda. Znečištění vedou k předčasnému opotřebení nebo usazeninám v zařízení.

V případě použití recyklované vody, nesmí být překročeny následující mezní hodnoty.

hodnota pH	6,5...9,5
elektrická vodivost *	vodivost čisté vody +1200 µS/cm
usaditelné látky **	< 0,5 mg/l
filtrovatelné látky ***	< 50 mg/l

uhlovodíky	< 20 mg/l
chlorid	< 300 mg/l
sířany	< 240 mg/l
Vápník	< 200 mg/l
celková tvrdost	< 28 °dH < 50 °TH < 500 ppm (mg CaCO ₃ /l)
železo	< 0,5 mg/l
mangan	< 0,05 mg/l
měď	< 2 mg/l
aktivní chlór	< 0,3 mg/l
bez nepříjemného zápachu	
* Maximum celkem 2000 µS/cm	
** Objem vzorku 1 l, doba usazování 30 min	
*** žádné abrazivní látky	

Bezpečnostní prvky

Bezpečnostní prvky slouží k ochraně uživatele a nesmí být uvedeny mimo provoz nebo obcházena jejich funkce.

Přepouštěcí ventil

Přepadový ventil brání překročení přípustného pracovního tlaku.

Presostat

- Když se uvolní spouštěcí páčka na ruční stříkací pistoli, vypne tlakový spínač čerpadlo vysokotlaký paprsek se zastaví. Když se stlačí spouštěcí páčka, čerpadlo se znovu zapne.
- Nadproudový ventil a tlakový spínač jsou nastaveny a zaplombovány od výrobce. Nastavení pouze zákaznickou službou.

Motorový jistič

V případě přílišné spotřeby proudu ochranný spínač motoru vypne zařízení.

Ochrana životního prostředí



Obalové materiály jsou recyklovatelné. Obal nezahazujte do domácího odpadu, nýbrž jej odevzdejte k opětovnému využití.



Vysloužilá zařízení obsahují cenné recyklovatelné materiály, které by měly být odevzdávány k opětovnému zhodnocení. Baterie, olej a podobné látky nesmějí pronikat do okolního prostředí. Vysloužilá zařízení proto likvidujte prostřednictvím příslušných sběrných míst.

Elektrické a elektronické přístroje jsou často tvořeny složkami, které při nesprávném používání nebo nesprávné likvidaci mohou představovat potenciální riziko pro lidské zdraví a životní prostředí. Tyto složky jsou však nezbytné pro správnou funkci zařízení. Přístroj označený tímto symbolem nesmíte likvidovat v domovním odpadu.

Informace o obsažených látkách (REACH)

Aktuální informace o obsažených látkách naleznete na adrese:

www.kaercher.com/REACH

Před uvedením do provozu

Vybalení

- Obsah balení zkontrolujte při vybalení.
- Při přepravních škodách ihned informujte obchodníka.

Kontrola množství oleje

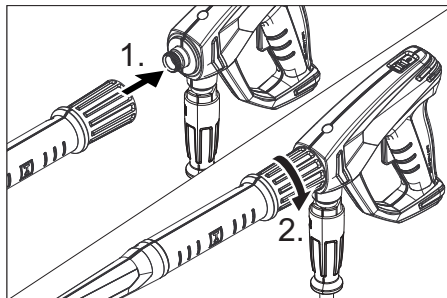
- Hladinu oleje odečítejte na ukazateli, když zařízení stojí. Hladina oleje musí ležet nad úrovní obou ukazatelů.

Zapojte odvodušňování olejové nádrčky

- Odšroubujte upevňovací šroub krytu přístroje, kryt přístroje sejměte.
- Odřízněte špičku víka olejové nádrčky.
- Upevněte kryt zařízení.

Montáž příslušenství

Upozornění: Systém EASY!Lock dokáže rychle a spolehlivě spojovat komponenty pouze jedním otočením rychlozávitu.



- Nasadte vysokotlakou trysku na pracovní nástavec.
- Našroubujte a rukou utáhněte převlečnou matici (EASY!Lock).
- Spojte pracovní nástavec s ruční stříkací pistolí a utáhněte jej rukou (EASY!Lock).

U zařízení bez hadicového bubnu:

- Spojte vysokotlakou hadici s ruční stříkací pistolí a přípojkou vysokého tlaku na přístroji a utáhněte ji rukou (EASY!Lock).
- Držák kabelu zasuňte do postranního otvoru na rukojeti.

U zařízení s hadicovým bubnem:

- Kliku zasuňte do hřídele hadicového bubnu a zajistěte.
- Před namotáním vysokotlakou hadici narovnejte.
- Vysokotlakou hadici navijte otáčením páky v rovnoměrných vrstvách na hadicový buben. Směr otáčení zvolte tak, aby vysokotlaká hadice nebyla nikde zalomena.
- Spojte vysokotlakou hadici s ruční stříkací pistolí a utáhněte ji rukou (EASY!Lock).

Uvedení přístroje do provozu

⚠ VAROVÁNÍ

Nebezpečí úrazu! Přístroj, příslušenství, přírodní vedení a připojení musí být v bezvadném stavu. Pokud jejich stav není bez závad, nelze přístroj používat.

Elektrické připojení

⚠ **NEBEZPEČÍ**

Nebezpečí úrazu elektrickým proudem.

- Zařízení musí být nutně připojováno k elektrické síti prostřednictvím zástrčky. Nerozbitelné připojení k síťovému proudu je zakázáno. Zástrčka slouží k oddělení od sítě.
- Zařízení zapojujte pouze na střídavý proud.
- Minimální pojistka zástrčky (viz Technické údaje).
- Maximální přípustná impedance sítě v bodě připojení elektřiny (viz Technická data) nesmí být překročena. Nebudete-li jisti impedancí sítě ve Vašem bodě připojení, kontaktujte prosím Vašeho dodavatele elektřiny.
- Použijte prodlužovací kabel s dostatečným průřezem (viz „technická data“) a odvířte jej z kabelového bubnu celý.

Hodnoty připojení viz typový štítek, resp. Technické údaje.

- ➔ Odvířte síťový kabel a uložte jej na podlahu.
- ➔ Zapojte síťovou zástrčku do zásuvky.

Přívod vody

Přípojka k rozvodu vody

⚠ **VAROVÁNÍ**

Dbejte na předpisy příslušné místní organizace zajišťující zásobování vodou.

Hodnoty přípojky viz Technické údaje.

- ➔ Připojte přívodní hadici (min. délka 7,5 m, min. průměr 3/4“) k vodní přípojce zařízení a k přívodu vody (například vodovodnímu kohoutku).

Upozornění:

Přívodní hadice není součástí dodávky.

- ➔ Otevřete přívod vody.

Nasávání vody z otevřené nádrže

- ➔ Na vodní přípojku našroubujte sací kartáč s filtrem (obj. č. 4.440-238.0).
- ➔ Přístroj odvědušněte:
Odšroubujte trysku.
Zařízení nechte běžet tak dlouho, dokud voda nevytéká bez bublin.

Případně nechte zařízení běžet 10 vteřin - vypněte. Postup opakujte víckrát.

- ➔ Přístroj vypněte a znovu našroubujte trysku.

Obsluha

⚠ **NEBEZPEČÍ**

Nebezpečí výbuchu!

K postřiku nepoužívejte hořlavé tekutiny.

Používáte-li přístroj v nebezpečných prostorech (např. čerpací stanice), je nezbytné dodržovat příslušné bezpečnostní předpisy. Nebezpečí úrazu! Při práci držte ruční stříkací pistoli a pracovní nástavec oběma rukama.

Nebezpečí úrazu! Spouštěcí páčka a bezpečnostní páka ruční stříkací pistole nesmí být při provozu zablokované.

Nebezpečí úrazu! Při poškození bezpečnostní páky kontaktujte zákaznický servis. Nebezpečí úrazu vysokotlakým vodním párskem. Před zahájením prací na přístroji posuňte pojistnou západku na ruční stříkací pistoli směrem dopředu.

⚠ **UPOZORNĚNÍ**

Motory čistěte jen na místech vybavených odpovídajícím odlučovačem oleje (ochrana životního prostředí).

POZOR

Nebezpečí ucpání. Trysky vkládejte do příhrádky příslušenství vždy jen ústím nahoru.

Otevírání/zavírání ruční stříkací pistole

- ➔ Otevření ruční stříkací pistole: Zatáhněte za bezpečnostní páku a spouštěcí páčku.
- ➔ Zavření ruční stříkací pistole: Uvolněte bezpečnostní páku a spouštěcí páčku.

Provoz s vysokým tlakem

Upozornění:

Zařízení je vybaveno tlakovým spínačem. Motor běží jen tehdy, když je ruční stříkací pistole otevřená.

- ➔ Vysokotlakou hadici odvířte z hadicového bubnu zcela.
- ➔ Hlavní spínač nastavte na „I“.
- ➔ Odjistěte Ruční stříkací pistoli posunutím pojistky dozadu.
- ➔ Otevřete ruční stříkací pistoli.

Provoz s použitím čistícího prostředku

⚠ **VAROVÁNÍ**

Nevhodné čistící prostředky mohou poškodit jak zařízení tak čistěný předmět. Používejte pouze čistící prostředky schválené firmou Kärcher. Řiďte se doporučeným dávkováním a pokyny, které jsou přiloženy k čistícím prostředkům. V zájmu ochrany životního prostředí aplikujte čistící prostředky šetrně.

Dodržujte bezpečnostní pokyny uvedené na čistících prostředcích.

Bezporuchovou práci zajišťují čistidla Kärcher. Nechte si prosím poradit nebo se podívejte do našeho katalogu nebo informačního letáku o čistidlech.

→ Naplňte zásobník na čistící prostředek.

⚠ **NEBEZPEČÍ**

Nebezpečí úrazu! Před výměnou trysky přístroj vypněte a spusťte ruční stříkací pistole ponechte stisknutou, dokud přístroj není bez tlaku.

→ Zajistěte ruční stříkací pistoli posunutím pojistky dopředu.

→ Vysokotlakou trysku nahradte nízkotlakou tryskou (velikost 250, příslušenství).

→ Dávkovací ventil čistícího prostředku nastavte na požadovanou koncentraci.

Poloha dávkovacího ventilu	1	3	5	7
Koncentrace čistícího prostředku [%] (při max. čerpacím výkonu)	0,5	2,5	5,0	7,0

Doporučovaná metoda čištění

→ Čistící prostředek úsporně nastříkejte na suchý povrch a nechte působit (ne však zaschnout).

→ Uvolněnou nečistotu opláchněte vysokotlakým paprskem.

→ Po provozu ponořte filtr do čisté vody. Dávkovací ventil otočte do polohy pro maximální koncentraci čistícího prostředku. Spusťte zařízení a oplachujte do čista po dobu jedné minuty.

Přerušení provozu

→ Zavřete ruční stříkací pistoli.

Přístroj se vypne.

→ Zajistěte ruční stříkací pistoli posunutím pojistky dopředu.

Po přerušení:

→ Odjistěte Ruční stříkací pistoli posunutím pojistky dozadu.

→ Otevřete ruční stříkací pistoli. Přístroj se opět zapne.

Vypnutí zařízení

→ Zavřete vodovodní přívod.

→ Otevřete ruční stříkací pistoli.

→ Zapněte čerpadlo hlavním spínačem a nechte jej běžet 5–10 sekund.

→ Zavřete ruční stříkací pistoli.

→ Hlavní spínač nastavte na „0/OFF“ (0/ VYP).

→ Síťovou zástrčku vytažte ze zásuvky pouze suchýma rukama.

→ Sejměte přípojku vody.

→ Aktivujte ruční stříkací pistoli, dokud přístroj není bez tlaku.

→ Zajistěte ruční stříkací pistoli posunutím pojistky dopředu.

⚠ **NEBEZPEČÍ**

Nebezpečí opaření horkou vodou. Zbyteková voda obsažená ve vypnutém zařízení se může zahřát. V případě vytažení hadice z přívodu vody může zahřátá voda vystříknout a způsobit opaření. Hadici odpojte teprve poté, co se zařízení ochladilo.

Uložení přístroje

→ Ruční stříkací pistoli zasuňte do držáku.

→ Vysokotlakou hadici naviňte a zavěšte ji nad uložení hadice.
nebo

Vysokotlakou hadici naviňte na hadicový buben. Zasuňte dovnitř držák páky, aby byl hadicový buben blokován.

→ Přívodní kabel naviňte kolem držáku kabelu.

Ochrana proti zamrznutí

⚠ **Upozornění**

Mráz poškodí přístroj, ze kterého nebyla zcela odstraněna voda.

Zařízení ukládejte na místě, kde nemrzne.

Pokud nelze uložit na místo, kde nemrzne:

- Vyprázdnění zásobníku na čisticí prostředek (viz "Péče a údržba/v případě potřeby").
- Vypusťte vodu.
- Načerpejte do přístroje běžnou nemrznoucí směs.

Upozornění:

použijte běžnou nemrznoucí směs pro automobily na bázi glykolu.

Řiďte se návodem k zacházení od výrobce nemrznoucí směsí.

- Přístroj nechte běžet maximálně 1 minutu, dokud se čerpadlo a vedení nevyprázdní.

Přeprava

⚠ **UPOZORNĚNÍ**

Nebezpečí úrazu a nebezpečí poškození! Dbejte na hmotnost přístroje při přepravě.

POZOR

Během přepravy chraňte spouštěcí páčku před poškozením.

- Je-li třeba zařízení přenášet na delší vzdálenosti, tahejte je za sebou za rukojeť.
- Připravujete-li zařízení k přepravě, zásobník na čisticí prostředek vyprázdněte.
- Při přepravě v dopravních prostředcích zajistěte zařízení proti skluzu a překlopení podle platných předpisů.

Ukládání

⚠ **UPOZORNĚNÍ**

Nebezpečí úrazu a nebezpečí poškození! Dbejte na hmotnost přístroje při jeho uskladnění.

Toto zařízení smí být uskladněno pouze v uzavřených prostorách.

Ošetřování a údržba

⚠ **NEBEZPEČÍ**

Hrozí nebezpečí úrazu omylem spuštěným zařízením a elektrickým zkratem.

Před každou prací na zařízení vždy zařízení vypněte a vytáhněte síťovou zástrčku.

Upozornění:

Použitý olej smí být likvidován jen na příslušných sběrných místech. Použitý olej odevzdejte na těchto místech. Znečišťování životního prostředí použitým olejem je trestné.

Bezpečnostní inspekce/smlouva o údržbě

Se svým obchodníkem se můžete dohodnout na pravidelných bezpečnostních prohlídkách nebo uzavřít smlouvu o údržbě. Jsme Vám k dispozici s termíny konzultací.

Před každým provozováním

- Zkontrolujte připojovací kabel, zda není poškozen (nebezpečí zasažení elektrickým výbojem), poškozený připojovací kabel dejte neprodleně vyměnit autorizovaným zákaznickým servisem nebo odborníkem na elektroinstalace.
- Zkontrolujte případná poškození vysokotlaké hadice (nebezpečí prasknutí). Poškozenou hadici ihned vyměňte.
- Zkontrolujte, zda přístroj (čerpadlo) těsní. 3 kapky vody za minutu jsou přípustné, mohou vystupovat na spodní straně přístroje. Při výraznější netěsnosti vyhledejte zákaznickou službu.

Týdenní

- Zkontrolujte stav oleje. Při mléčném zabarvení oleje (voda v oleji) se okamžitě obraťte na oddělení služeb zákazníkům.
- Jemný filtr vyčistěte.
Vypněte tlak v přístroji.
Odšroubujte upevňovací šroub krytu přístroje, kryt přístroje sejměte.
Odšroubujte víčko filtru.
Filtr čistěte čistou vodou nebo tlakovým vzduchem.
V opačném pořadí opět smontujte.
- Filtr očistěte na sací hadici čisticího prostředku.

Vždy po 500 provozních hodinách, nejméně ročně

- Údržbu přístroje zajistěte přes zákaznický servis.
- Vyměňte olej.

Výměna oleje

Upozornění:

Množství a druh oleje viz „Technické údaje“.

- Odšroubujte upevňovací šroub krytu přístroje, kryt přístroje sejměte.
- Vpředu na skříní motoru vyšroubujte olejový výpustný šroub .
- Vypusťte olej v záchytné nádobě.
- Našroubujte olejový výpustní šroub.
- Pomalu plňte novým olejem; vzduchové bubliny musejí unikat.
- Nasadte zpět víko olejové nádrže.
- Upevněte kryt zařízení.

V případě potřeby

- Vyprázdněte a vyčistěte zásobník na čisticí prostředek.
Pomocí sací hadice vytáhněte ochranné víko zásobníku na čisticí prostředek. Zařízení položte na zadní stranu. Vyprázdněte a vyčistěte zásobník na čisticí prostředek.

Pomoc při poruchách

⚠ NEBEZPEČÍ

Hrozí nebezpečí úrazu omylem spuštěným zařízením a elektrickým zkratem.

- *Před každou prací na zařízení vždy zařízení vypněte a vytáhněte síťovou zástrčku.*
- *Elektrické díky dávejte kontrolovat a opravovat pouze do autorizovaného zákaznického servisu.*
- *U poruch, které nejsou vyjmenovány v této kapitole, vyhledejte v pochybnostech a v případě výslovného odkazu autorizovaný zákaznický servis.*

Přístroj neběží

- Zkontrolujte, zda není poškozen připojovací kabel.
- Při elektrické závodě vyhledejte zákaznickou službu.

Zařízení nelze natlakovat

- Namontujte vysokotlakou trysku.
- Trysku vyčistěte/vyměňte.
- Vyčistěte jemný filtr, v případě potřeby vyměňte.
- Zařízení odvzdušněte (viz "Uvedení do provozu").
- Zkontrolujte množství přívodní vody (viz Technické údaje).
- Zkontrolujte všechny přívody k čerpadlu.
- V případě potřeby vyhledejte zákaznickou službu.

Čerpadlo netěsné

3 kapky vody za minutu jsou přípustné, mohou vystupovat na spodní straně přístroje. Při výraznější netěsnosti vyhledejte zákaznickou službu.

- Při větší netěsnosti nechte přístroj zkontrolovat zákaznickou službou.

Čerpadlo klepe

- Zkontrolujte těsnost vedení, která nasávají vodu a čisticí prostředky.
- Zařízení odvzdušněte (viz "Uvedení do provozu").
- Jemný filtr vyčistěte.
- V případě potřeby vyhledejte zákaznickou službu.

Není nasáváno čisticí

- Namontujte nízkotlakou trysku.
- Zkontrolujte/vyčistěte sací hadici na čisticí prostředek s filtrem
- Vyčistěte/vyměňte zpětný ventil v přípojce sací hadice čisticího.
- Otevřete nebo zkontrolujte/vyčistěte dávkovací ventil čisticího.
- Vyčistěte odvzdušňovací otvor zásobníku na čisticí prostředek ve skříní zařízení.
- V případě potřeby vyhledejte zákaznickou službu.

Příslušenství a náhradní díly

Používejte pouze originální příslušenství a originální náhradní díly, ty poskytují záruku bezpečného a bezporuchového provozu přístroje.

Informace o příslušenství a náhradních dílech naleznete na adrese www.kaercher.com.

Záruka

V každé zemi platí záruční podmínky vydané příslušnou distribuční společností. Případné poruchy zařízení odstraníme během záruční lhůty bezplatně, pokud byl jejich příčinou vadný materiál nebo výrobní závady. V případě uplatňování nároku na záruku se s dokladem o zakoupení obraťte na prodejce nebo na nejbližší oddělení služeb zákazníkům.

EU prohlášení o shodě

Tímto prohlašujeme, že níže označené stroje odpovídají jejich základní koncepcí a konstrukčním provedením, stejně jako námi do provozu uvedenými konkrétními provedeními, příslušným zásadním požadavkům o bezpečnosti a ochraně zdraví směrnic EU. Při jakýchkoli na stroji provedených změnách, které nebyly námi odsouhlaseny, pozbývá toto prohlášení svou platnost.

Výrobek: Vysokotlaký čistič

Typ: 1.286-xxx

Příslušné směrnice EU:

2006/42/ES (+2009/127/ES)

2014/30/EU

2000/14/ES

Použité harmonizační normy

EN 55014–1: 2006+A1: 2009+A2: 2011

EN 55014–2: 2015

EN 60335–1

EN 60335–2–79

EN 61000–3–2: 2006+A1: 2009+A2: 2009

EN 61000–3–3: 2013

EN 61000–3–11: 2000

EN 62233: 2008

Použitý postup posuzování shody:

2000/14/ES: Příloha V

Hladinu akustického dB(A)

Namerenou: 85

Garantovanou: 87

Podepsaní jednají v pověření a s plnou mocí jednatelství



H. Jenner
CEO



S. Reiser
Head of Approbation

Osoba zplnomocněná sestavením dokumentace:

S. Reiser

Alfred Kärcher GmbH & Co. KG

Alfred-Kärcher-Str. 28 - 40

71364 Winnenden (Germany)

Tel.: +49 7195 14-0

Fax: +49 7195 14-2212

Winnenden, 2016/04/01

Technické údaje

Sít'ové vedení

Napětí	V	400
Druh proudu	Hz	3~ 50
Příkon	kW	8,0
Pojistka (pomalá, char. C)	A	13
Ochrana		IPX5
Maximálně přípustná impedance sítě	ohmů	(0,189+j0,118)
Prodlužovací kabel 10 m	mm ²	2,5
Prodlužovací kabel 30 m	mm ²	4

Přívod vody

Teplota přívodu (max.)	°C	60
Přiváděné množství (min.)	l/hod. (l/min.)	1200 (20)
Sací výška z otevřené nádoby (20 °C)	m	0,5
Přívodní tlak (max.)	MPa (baru)	1 (10)

Výkonnostní parametry

Provozní tlak vody (se standardní tryskou)	MPa (baru)	21 (210)
Velikost standardní trysky		052
Maximální provozní přetlak	MPa (baru)	23,1 (231)
Čerpané množství	l/hod. (l/min.)	1000 (16,7)
Sání čistícího prostředku	l/hod. (l/min.)	0...80 (0...1,3)
Síla zpětného nárazu vysokotlaké pistole (max.)	N	62

Zjištěné hodnoty dle EN 60335-2-79

Hodnota vibrace ruka-paže		
Ruční stříkací pistole	m/s ²	<2,5
Proudová trubice	m/s ²	<2,5
Kolísavost K	m/s ²	1
Hladina akustického tlaku L _{PA}	dB(A)	72
Kolísavost K _{PA}	dB(A)	1
Hladina akustického výkonu L _{WA} + Kolísavost K _{WA}	dB(A)	87

Provozní látky

Množství	l	1,2
Druh		SAE 90

Rozměry a hmotnost

Délka	mm	560
Šířka	mm	500
Výška	mm	1090
Hmotnost bez příslušenství	kg	*

* 1.286-916.0: 71,5 kg; 1.286-917.0: 78 kg; 1.286-918.0: 78 kg; 1.286-919.0: 75,5 kg; 1.286-920.0: 78 kg; 1.286-925: 67 kg; 1.286-926: 69 kg



Pred prvo uporabo Vaše naprave preberite to originalno navodilo za uporabo, ravnajte se po njem in shranite ga za morebitno kasnejšo uporabo ali za naslednjega lastnika.

Vsebinsko kazalo

Elementi naprave	SL	1
Varnostna navodila	SL	1
Namenska uporaba	SL	2
Varnostne naprave	SL	2
Varstvo okolja	SL	2
Pred zagonom	SL	3
Zagon	SL	3
Uporaba	SL	4
Transport	SL	6
Skladiščenje	SL	6
Vzdrževanje	SL	6
Pomoč pri motnjah	SL	7
Pribor in nadomestni deli	SL	7
Garancija	SL	7
Izjava EU o skladnosti	SL	8
Tehnični podatki	SL	9

Elementi naprave

Glejte stran ovitka

- 1 Ročna brizgalna pištola EASY!Lock
- 2 Sprožilna ročica
- 3 Varovalo
- 4 Visokotlačna gibka cev EASY!Lock
- 5 Držalo za ročno brizgalno pištolo
- 6 Dozirni ventil za čistilo
- 7 Zaporni pokrov za rezervoar za čistilo
- 8 Rezervoar za čistilo
- 9 Sesalna cev za čistilo s filtrom
- 10 Pritrditveni vijak pokrova naprave
- 11 Stikalo naprave
- 12 Pokrov naprave
- 13 Manometer
- 14 Visokotlačni priključek EASY!Lock
- 15 Odlagalno mesto za šobe
- 16 Vodni priključek
- 17 Fini filter
- 18 Prikaz nivoja olja
- 19 Posoda za olje
- 20 Odlagalno mesto za gibke cevi
- 21 Prezračevanje rezervoarja za čistilo
- 22 Predal za pribor
- 23 Nosilec kabla

- 24 Cevni boben
- 25 Ročica
- 26 Ročaj
- 27 Prekrovnna matica
- 28 Šoba
- 29 Brizgalna cev EASY!Lock
- 30 Zaščitna zaskočka

Barvan oznaka

- Upravljalni elementi za proces čiščenja so rumeni.
- Upravljalni elementi za vzdrževanje in servisiranje so svetlo sivi.

Varnostna navodila

- Pred prvim zagonom obvezno preberite varnostna navodila št. 5.951-949.0!
- Upoštevajte ustrezne nacionalne predpise zakonodajalca za škropilnike tekočin.
- Upoštevajte ustrezne nacionalne predpise zakonodajalca za preprečevanje nesreč. Škropilnik tekočin je potrebno redno pregledovati in o rezultatu pregleda je potrebno podati pismeno izjavo.
- Naprave/pribora ne spreminjajte.

Stopnje nevarnosti

⚠ NEVARNOST

Opozorilo na neposredno nevarnost, ki vodi do težkih telesnih poškodb ali smrti.

⚠ OPOZORILO

Opozorilo na možno nevarno situacijo, ki lahko vodi do težkih telesnih poškodb ali smrti.

⚠ PREVIDNOST

Opozorilo na možno nevarno situacijo, ki lahko vodi do lažjih poškodb.

POZOR

Opozorilo na možno nevarno situacijo, ki lahko vodi do premoženjskih škod.

Simboli na napravi



Visokotlačni curki so lahko pri nestrokovni uporabi nevarni.

Curka ne smete usmerjati na osebe, živali, aktivno električno opremo ali na samo napravo.

V skladu z veljavnimi predpisi naprava ne sme nikoli delovati brez sistemskega ločilnika na omrežju pitne vode. Uporabiti je treba ustrezen sistemski ločilnik podjetja KÄR-CHER ali alternativno sistemski ločilnik v skladu z EN 12729 tipa BA.



Voda, ki je tekla skozi sistemski ločevalnik, je klasificirana kot nepitna.

⚠ PREVIDNOST

Sistemski ločevalnik vedno priključite na oskrbo z vodo, nikoli neposredno na napravo.

Namenska uporaba

- Ta visokotlačni čistilnik uporabljajte izključno
- za čiščenje z nizkotlačnim curkom in čistilom (npr. čiščenje strojev, vozil, zgradb, orodij),
 - za čiščenje z visokotlačnim curkom brez čistila (npr. čiščenje fasad, teras, vrtnih naprav).

Za trdovratno umazanijo priporočamo kot poseben pribor frezalo za umazanijo.

Zahteve za kakovost vode:

POZOR

Kot visokotlačni medij se sme uporabljati le čista voda. Umazanije vodijo do predčasne obrabe ali oblog v stroju.

Če se uporabi reciklirana voda, se naslednjih mejnih vrednosti ne sme prekoračiti.

pH vrednost	6,5...9,5
električna prevodnost *	Prevodnost sveže vode +1200 µS/cm
usedljive snovi **	< 0,5 mg/l
filtrirane snovi ***	< 50 mg/l
Ogljikovodiki	< 20 mg/l
Klorid	< 300 mg/l
Sulfat	< 240 mg/l
kalcij	< 200 mg/l
Skupna trdota	< 28 °dH < 50 °TH < 500 ppm (mg CaCO ₃ /l)
Železo	< 0,5 mg/l
Mangan	< 0,05 mg/l
Baker	< 2 mg/l

Aktivni klor	< 0,3 mg/l
brez neprijetnih vonjev	
* Maksimum skupno 2000 µS/cm	
** Prostornina vzorca 1 l, čas usedanja 30 min	
*** brez abrazivnih snovi	

Varnostne naprave

Varnostne naprave so namenjene zaščiti uporabnika zato jih ne smete ustaviti ali se izogibati njihovi funkciji.

Prelivni ventil

Prelivni ventil preprečuje prekoračitev dovoljenega delovnega tlaka.

Tlačno stikalo

- Če sprožilno ročico na ročni brizgalni pištoli spustite, tlačno stikalo izklopi črpalko in visokotlačni curek se ustavi. Če sprožilno ročico povlečete, se črpalka ponovno vklopi.
- Prelivni ventil in tlačno stikalo sta tovarniško nastavljena in plombirana. Nastavitev sme izvesti le uporabniški servis.

Stikalo za zaščito motorja

V primeru previsoke porabe električne energije izklopi motorno zaščitno stikalo stroj.

Varstvo okolja



Embalažo je mogoče reciklirati. Prosimo, da embalaže ne odlagate med gospodinjski odpad, pač pa jo oddajte v ponovno predelavo.



Stare naprave vsebujejo dragocene reciklirne materiale, ki jih je treba odvajati za ponovno uporabo. Baterije, olje in podobne snovi ne smejo priti v okolje. Zato stare naprave zavrzite v ustrezne zbiralne sisteme.

Električne in elektronske naprave imajo pogosto sestavne dele, ki pri nepravilnem ravnanju ali odstranjevanju med odpadke lahko predstavljajo nevarnost za zdravje ljudi in okolje. Ti sestavni deli so kljub temu pomembni za pravilno delovanje naprav. Na-

prav, označenih s tem simbolom, ne smete odvreči med gospodinjne odpadke.

Opozorila k sestavinam (REACH)

Aktualne informacije o sestavinah najdete na:

www.kaercher.com/REACH

Pred zagonom

Razpakiranje

- Pri razpakiranju preverite vsebino embalaže.
- V primeru transportnih poškodb takoj obvestite trgovca.

Preverjanje nivoja olja

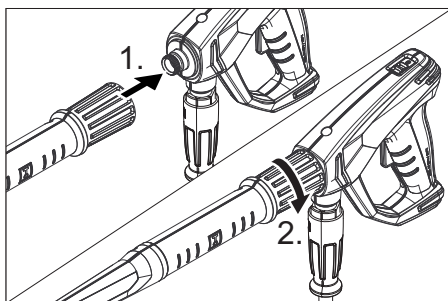
- ➔ Odčitajte prikaz nivoja olja ob stoječi napravi. Nivo olja mora ležati nad obojimi kazalci.

Aktivirajte prezračevanje posode z oljem

- ➔ Izvijte pritrditveni vijak pokrova naprave, snemite pokrov naprave.
- ➔ Odrežite konico pokrova posode za olje.
- ➔ Pritrdite pokrov naprave.

Montaža pribora

Napotek: Sistem EASY!Lock s hitrim navojem omogoča spajanje komponent s samo enim obratom.



- ➔ Visokotlačno šobo natakните na brizgalno cev.
- ➔ Namestite slepo matico in jo trdno privijte z roko (EASY!Lock).
- ➔ Brizgalno cev povežite z ročno brizgalno pištolo in jo ročno privijte (EASY!Lock).

Pri napravah brez cevnega bobna:

- ➔ Visokotlačno gibko cev povežite z ročno brizgalno pištolo in visokotlačnim priključkom naprave ter jo ročno privijte (EASY!Lock).
- ➔ Držalo za kabel pritrdite v stransko izvrtino na ročaju.

Pri napravah s cevnim bobnom:

- ➔ Ročico vtaknite v gred cevnega bobna in zaskočite.
- ➔ Pred navijanjem visokotlačno gibko cev raztegnjeno poravnajte.
- ➔ Visokotlačno gibko cev z vrtenjem ročice v enakomernih slojih navijte na cevni boben. Smer vrtenja izberite tako, da se visokotlačna gibka cev ne bo prepognila.
- ➔ Visokotlačno gibko cev povežite z ročno brizgalno pištolo in jo ročno privijte (EASY!Lock).

Zagon

⚠ OPOZORILO

Nevarnost poškodb! Naprava, pribor, dovodni vodi in priključki morajo biti v brezhibnem stanju. Če stanje ni brezhibno, naprave ne smete uporabljati.

Električni priključek

⚠ NEVARNOST

Nevarnost poškodbe zaradi električnega udara.

- Naprava mora biti nujno z vtičem priključena na električno omrežje. Neločljiva povezava z električnim omrežjem je prepovedana. Vtič služi za ločitev od omrežja.
- Napravo priključite samo na izmenični tok.
- Minimalno zavarovanje vtičnice (glej tehnične podatke).
- Maksimalno dopustna omrežna impedanca na električnem priključku (glejte tehnične podatke) ne sme biti presežena. V primeru nejasnosti glede omrežne impedance, ki obstaja na Vašem priključku, stopite v stik z Vašim elektro podjetjem.

- Uporabljajte podaljševalni kabel z zadostnim prečnim prerezom (glejte „Tehnične podatke“) in popolnoma odvit z bobna za navijanje kabla.

Priključne vrednosti glejte na tipski tablici / v tehničnih podatkih.

- Odvijte omrežni kabel in ga položite na tla.
- Vtaknite omrežni vtič v vtičnico.

Vodni priključek

Priključek na vodovod

⚠ **OPOZORILO**

Upoštevajte predpise vodovodnega podjetja. Priključne vrednosti glejte v Tehničnih podatkih.

- Dovodno cev (minimalna dolžina 7,5 m, minimalni premer 3/4“) priključite na priključek za vodo na napravi in na dovod vode (na primer pipo).

Napotek:

Dovodna gibka cev ni vsebovana v obsegu dobave.

- Odprite dovod vode.

Sesanje vode iz odprtih posod

- Gibko sesalno cev s filtrom (kat. št. 4.440-238.0) privijte na priključek za vodo.
- Prezračevanje naprave:
Odvijte šobo.
Napravo pustite teči tako dolgo, da voda izstopa brez mehurčkov.
Po možnosti pustite napravo, da 10 sekund teče - izklopite. Postopek večkrat ponovite.
- Napravo izklopite in šobo ponovno privijte.

Uporaba

⚠ **NEVARNOST**

Nevarnost eksplozije!

Ne razpršujte gorljivih tekočin.

Pri uporabi naprave v območjih nevarnosti (npr. bencinske črpalke) je treba upoštevati ustrezne varnostne predpise.

Nevarnost poškodb! Ročno brizgalno pištolo in brizgalno cev pri delu držite z obema rokama.

Nevarnost poškodb! Sprožilna ročica in varnostna ročica med obratovanjem ne smeta biti zagozdeni.

Nevarnost poškodb! Pri poškodovani varnostni ročici poiščite servisno službo.
Nevarnost poškodb zaradi visokotlačnega vodnega curka. Varnostno zaskočko na ročni brizgalni pištoli pred vsemi deli na napravi potisnite naprej.

⚠ **PREVIDNOST**

Motorje očistite le na mestih z ustreznim lovilnikom olja (varstvo okolja).

POZOR

Nevarnost zamašitve. Šobe položite v predal za pribor le z ustjem navzgor.

Odpiranje/zapiranje ročne brizgalne pištole

- Odpiranje ročne brizgalne pištole: Povlecite za varnostno in sprožilno ročico.
- Zapiranje ročne brizgalne pištoli: Spustite varnostno in sprožilno ročico.

Delo z visokom tlakom

Napotek:

Naprava je opremljena s tlačnim stikalom. Motor teče le, če je ročna brizgalna pištola odprta.

- Visokotlačno gibko cev popolnoma odvijte s cevnege bobna.
- Stikalo naprave postavite na "I".
- Sprostite ročno brizgalno pištolo. V ta namen varnostno zaskočko potisnite nazaj.
- Odprite ročno brizgalno pištolo.

Obratovanje s čistilom

⚠ **OPOZORILO**

Neustrezna čistila lahko napravo in objekt, ki ga čistite, poškodujejo. Uporabljajte le čistilna sredstva, ki jih dovoljuje Kärcher.

Upoštevajte priporočilo za doziranje in napolnjevanje, ki so priloženi čistilnim sredstvom. Za varovanje okolja ravnajte varčno s čistili. Upoštevajte varnostna opozorila na čistilih. Kärcher čistila zagotavljajo nemoteno delo. Prosimo, da se posvetujete z nami ali pa zatevajte naš katalog ali informacijske liste o čistilih.

- Napolnite rezervoar za čistilo.

⚠ NEVARNOST

Nevarnost poškodb! Napravo pred menjavo šobe izklopite in aktivirajte ročno brizgalno pištolo, dokler naprava ni tlačno razbremenjena.

- Zavarujte ročno brizgalno pištolo. V ta namen varnostno zaskočko potisnite naprej.
- Visokotlačno šobo zamenjajte z nizkotlačno šobo (velikost 250, pribor).
- Dozirni ventil čistilnega sredstva nastavite na želeno koncentracijo.

Položaj dozirnega ventila	1	3	5	7
Koncentracija čistila [%] (pri max. pretoku)	0,5	2,5	5,0	7,0

Priporočljiva metoda čiščenja

- Čistilno sredstvo varčno razpršite po suhi površini in pustite, da učinkuje (vendar se ne sme posušiti).
- Raztopljeno umazanijo splaknite z visokotlačnim curkom.
- Po obratovanju filter potopite v čisto vodo. Dozirni ventil obrnite na najvišjo koncentracijo čistilnega sredstva. Zaženite napravo in jo eno minuto spirajte s čisto vodo.

Prekinitev obratovanja

- Zaprite ročno brizgalno pištolo. Naprava se izklopi.
- Zavarujte ročno brizgalno pištolo. V ta namen varnostno zaskočko potisnite naprej.

Po prekinitvi:

- Sprostite ročno brizgalno pištolo. V ta namen varnostno zaskočko potisnite nazaj.
- Odprite ročno brizgalno pištolo. Naprava se ponovno vklopi.

Izklop stroja

- Zaprite dovod vode.
- Odprite ročno brizgalno pištolo.
- Črpalko vklopite s stikalom naprave in jo pustite teči 5–10 sekund.
- Zaprite ročno brizgalno pištolo.
- Stikalo stroja na "0/OFF".

- Omrežni vtič izvlecite iz vtičnice le s suhimi rokami.
- Odstranite vodni priključek.
- Pritiskajte ročno brizgalno pištolo, dokler naprava ni več pod pritiskom.
- Zavarujte ročno brizgalno pištolo. V ta namen varnostno zaskočko potisnite naprej.

⚠ NEVARNOST

Nevarnost oparin zaradi vroče vode. V izklopljenem stroju vsebovani ostanek vode se lahko segreje. Pri odstranjevanju cevi z dovoda vode lahko segreta voda brizgne ven in povzroči oparine. Gibko cev snemite šele, ko je naprava ohlajena.

Shranjevanje naprave

- Ročno brizgalno pištolo vtaknite v držalo.
- Navijte visokotlačno cev in obesite preko odlagalnega mesta za gibke cevi ali
Visokotlačno gibko cev navijte na cevni boben. Vrinite ročaj ročice, da blokirate cevni boben.
- Priključni kabel navijte okoli nosilca kabla.

Zaščita pred zamrzitvijo

⚠ Opozorilo

Zmrzal lahko uniči napravo, pri kateri voda ni bila popolnoma izpraznjena. Napravo shranite na mesto, kjer ni zmrzali.

Če shranjevanje naprave brez zmrzali ni možno:

- Izpraznite rezervoar za čistilo (glejte »Nega in vzdrževanje/Po potrebi«)
- Izpustite vodo.
- Skozi napravo črpajte standardno sredstvo proti zamrzitvi.

Napitek:

Uporabite običajno zaščitno sredstvo proti zmrzali za avtomobile na glikolni osnovi. Upoštevajte navodila za uporabo proizvajalca sredstva proti zmrzovanju.

- Napravo pustite teči maks. 1 minuto, da se črpalka in cevi izpraznejo.

Transport

⚠ **PREVIDNOST**

Nevarnost osebnih poškodb in poškodb stvari! Pri transportu upoštevajte težo naprave.

POZOR

Sprožilno ročico med transportom zaščitite pred poškodbami.

- Za transport prek daljših stez napravo vlecite za sabo tako, da jo držite za ročaj.
- Pred transportom v ležečem položaju izpraznite rezervoar za čistilo.
- Pri transportu v vozilih napravo zavarujte proti zdrsu in prevrnitvi v skladu z vsakokratnimi veljavnimi smernicami.

Skladiščenje

⚠ **PREVIDNOST**

Nevarnost osebnih poškodb in poškodb stvari! Pri shranjevanju upoštevajte težo naprave. Ta naprava se sme shraniti le v notranjih prostorih.

Vzdrževanje

⚠ **NEVARNOST**

Nevarnost poškodbe zaradi nehoteno zagrane naprave in električnega udara. Pred vsemi deli na napravi, izklopite napravo in izvlecite omrežni vtič.

Napotek:

Odpadno olje se sme odvreči le na za to predvidenih zbirnih mestih. Prosimo, da eventualno odpadno olje oddate tja. Onesnaževanje okolja z odpadnim oljem je kaznivo.

Varnostni pregled/vzdrževalna pogodba

S trgovcem se lahko dogovorite o rednem varnostnem pregledu ali sklenete vzdrževalno pogodbo. Prosimo, da se z nami posvetujete.

Pred vsakim obratovanjem

- Priključni kabel pregledjte glede poškodb (nevarnost zaradi električnega udara), poškodovani priključni kabel naj pooblaščen servisna služba/elektro strokovnjak nemudoma zamenja.

- Visokotlačno cev preverite glede poškodb (nevarnost razpok). Poškodovano visokotlačno cev takoj zamenjajte.
- Preverite tesnost naprave (črpalke). 3 kapljice vode na minuto so dopustne in lahko kapljajo na spodnji strani naprave. Pri večji netesnosti se obrnite na uporabniški servis.

Tedensko

- Preverite gladino olja. Pri mlečnem olju (voda v olju) se nemudoma obrnite na servisno službo.
- Očistite fini filter. Napravo postavite v breztljučno stanje. Izvijte pritrditveni vijak pokrova naprave, snemite pokrov naprave. Odvijte pokrov s filtrom. Filter očistite s čisto vodo ali komprimiranim zrakom. Sestavite v nasprotnem zaporedju.
- Očistite filter na sesalni cevi za čistilo.

Vsakah 500 obratovnih ur, najmanj enkrat letno

- Servisiranje naprave naj opravi uporabniški servis.
- Zamenjajte olje.

Zamenjava olja

Napotek:

Za količino in vrsto olja glejte „Tehnične podatke“.

- Izvijte pritrditveni vijak pokrova naprave, snemite pokrov naprave.
- Izvijte izpustni vijak za olje spredaj na ohišju motorja.
- Olje izpusťite v lovilno posodo.
- Uvijte izpustni vijak za olje.
- Počasi nalijte novo olje; zračni mehurčki morajo uhajati.
- Namestite pokrov posode za olje.
- Pritrdite pokrov naprave.

Po potrebi

- Izpraznite in očistite rezervoar za čistilo. Izvlecite zaporni pokrov za rezervoar za čistilo s sesalno cevjo. Stroj položite na zadnjo stran. Izpraznite in očistite rezervoar za čistilo.

Pomoč pri motnjah

⚠ NEVARNOST

Nevarnost poškodbe zaradi nehoteno zagrane naprave in električnega udara.

- Pred vsemi deli na napravi, izklopite napravo in izvlecite omrežni vtič.
- Električne komponente sme preveriti in popraviti le pooblaščen uporabniški servis.
- Pri motnjah, ki v tem poglavju niso navedene, je potrebno v primeru dvoma in pri izrecnem navodilu poiskati pooblaščen servisno službo.

Naprava ne deluje

- Preverite priključni kabel glede poškodb.
- Pri električni napaki poiščite servisno službo.

Naprava ne dosega zadostnega tlaka

- Montirajte visokotlačno šobo.
- Očistite/zamenjajte šobo.
- Fini filter očistite, po potrebi ga zamenjajte.
- Napravo prezračite (glejte „Zagon“).
- Preverite dovodno količino vode (glejte Tehnične podatke).
- Preverite vse dovode k črpalki.
- Po potrebi poiščite servisno službo.

Črpalka ne tesni

3 kapljice vode na minuto so dopustne in lahko kapljajo na spodnji strani naprave. Pri večji netesnosti se obrnite na uporabniški servis.

- Pri večji netesnosti mora napravo pregledati uporabniški servis.

Črpalka ropota

- Preverite sesalno napeljavo za vodo in čistilna sredstva glede netesnosti.
- Napravo prezračite (glejte „Zagon“).
- Očistite fini filter.
- Po potrebi poiščite servisno službo.

Čistilo se ne vsesa

- Montirajte nizkotlačno šobo.
- Preverite/očistite sesalno cev za čistilo s filtrom.
- Očistite/zamenjajte protipovratni ventil v priključku sesalne cevi za čistilo.
- Odprite ali preverite/očistite dozirni ventil za čistilo.
- Očistite odrptino za prezračevanje rezervoarja za čistilo v ohišju.
- Po potrebi poiščite servisno službo.

Pribor in nadomestni deli

Uporabljajte samo originalen pribor in originalne nadomestne dele, ki zagotavljajo varno in nemoteno delovanje naprave. Informacije o priboru in nadomestnih delih najdete na www.kaercher.com.

Garancija

V vsaki državi veljajo garancijski pogoji, ki jih določa naše prodajno predstavništvo. Morebitne motnje na napravi, ki so posledica materialnih ali proizvodnih napak, v času garancije brezplačno odpravljamo. V primeru uveljavljanja garancije, se z originalnim računom obrnite na prodajalca oziroma najbližji uporabniški servis.

Izjava EU o skladnosti

S to izjavo potrjujemo, da spodaj omenjeni stroj zaradi svoje zasnove in načina izdelave ustreza temeljnim varnostnim in zdravstvenim zahtevam EU-standardov. Ta izjava izgubi svojo veljavnost, če kdo napravo spremeni brez našega soglasja.

Proizvod: visokotlačni čistilec

Tip: 1.286-xxx

Zadevne EU-direktive:

2006/42/ES (+2009/127/ES)

2014/30/EU

2000/14/ES

Uporabljene usklajene norme:

EN 55014–1: 2006+A1: 2009+A2: 2011

EN 55014–2: 2015

EN 60335–1

EN 60335–2–79

EN 61000–3–2: 2006+A1: 2009+A2: 2009

EN 61000–3–3: 2013

EN 61000–3–11: 2000

EN 62233: 2008

Postopek ocenjevanja skladnosti:

2000/14/ES: Priloga V

Raven zvočne moči dB(A)

Izmerjeno: 85

Zajamčeno: 87

Podpisniki ravnajo po navodilih in s pooblastilom vodstva podjetja.



H. Jenner
CEO



S. Reiser
Head of Approbation

Pooblaščenec za dokumentacijo:

S. Reiser

Alfred Kärcher GmbH & Co. KG

Alfred-Kärcher-Str. 28 - 40

71364 Winnenden (Germany)

Tel.: +49 7195 14-0

Faks: +49 7195 14-2212

Winnenden, 2016/04/01

Tehnični podatki

Omrežni priključek		
Napetost	V	400
Vrsta toka	Hz	3~ 50
Priključna moč	kW	8,0
Zaščita (inertna, kar. C)	A	13
Vrsta zaščite		IPX5
Maksimalno dopustna omrežna impedanca	Ohm	(0,189+j0,118)
Podaljševalni kabel 10 m	mm ²	2,5
Podaljševalni kabel 30 m	mm ²	4
Vodni priključek		
Temperatura dotoka (maks.)	°C	60
Količina dotoka (min.)	l/h (l/min)	1200 (20)
Sesalna višina iz odprte posode (20 °C)	m	0,5
Pritisk dotoka (maks.)	MPa (bar)	1 (10)
Podatki o zmogljivosti		
Delovni tlak vode (s standardno šobo)	MPa (bar)	21 (210)
Velikost standardne šobe		052
Max. obratovalni nadtlak	MPa (bar)	23,1 (231)
Pretok	l/h (l/min)	1000 (16,7)
Sesanje čistila	l/h (l/min)	0...80 (0...1,3)
Povratna udarna sila ročne brizgalne pištrole (maks.)	N	62
Ugotovljene vrednosti v skladu z EN 60335-2-79		
Vrednost vibracij dlan-roka		
Ročna brizgalna pištola	m/s ²	<2,5
Brizgalna cev	m/s ²	<2,5
Negotovost K	m/s ²	1
Nivo hrupa L _{pA}	dB(A)	72
Negotovost K _{pA}	dB(A)	1
Nivo hrupa ob obremenitvi L _{WA} + negotovost K _{WA}	dB(A)	87
Goriva		
Količina olja	l	1,2
Vrsta olja		SAE 90
Mere in teža		
Dolžina	mm	560
Širina	mm	500
Višina	mm	1090
Teža brez pribora	kg	*
* 1.286-916.0: 71,5 kg; 1.286-917.0: 78 kg; 1.286-918.0: 78 kg; 1.286-919.0: 75,5 kg; 1.286-920.0: 78 kg; 1.286-925: 67 kg; 1.286-926: 69 kg		



Przed pierwszym użyciu urządzenia należy przeczytać oryginalną instrukcję obsługi, postępować według jej wskazań i zachować ją do późniejszego wykorzystania lub dla następnego użytkownika.

Spis treści

Elementy urządzenia	PL	1
Wskazówki bezpieczeństwa	PL	1
Użytkowanie zgodne z przeznaczeniem	PL	2
Zabezpieczenia	PL	2
Ochrona środowiska	PL	3
Przed pierwszym uruchomieniem	PL	3
Uruchomienie	PL	4
Obsługa	PL	4
Transport	PL	6
Przechowywanie	PL	6
Czyszczenie i konserwacja	PL	7
Usuwanie usterek	PL	8
Wyposażenie dodatkowe i części zamienne	PL	8
Gwarancja	PL	8
Deklaracja zgodności UE	PL	9
Dane techniczne	PL	10

Elementy urządzenia

patrz Strona okładki

- 1 Ręczny pistolet natryskowy EASY!Lock
- 2 Dźwignia spustowa
- 3 Dźwignia bezpieczeństwa
- 4 Wąż wysokociśnieniowy EASY!Lock
- 5 Uchwyt do pistoletu ręcznego
- 6 Zawór dozujący środka czyszczącego
- 7 Pokrywa do zbiornika środka czyszczącego
- 8 Zbiornik środka czyszczącego
- 9 Wąż ssący do środka czyszczącego z filtrem
- 10 Śruba mocująca pokrywy urządzenia
- 11 Wyłącznik główny
- 12 Pokrywa urządzenia
- 13 Manometr
- 14 Przyłącze wysokociśnieniowe EASY!Lock
- 15 Miejsce do przechowywania dyszy
- 16 Przyłącze wody
- 17 Filtrowy dokładny

- 18 wskaźnik poziomu oleju
- 19 Zbiornik oleju
- 20 Miejsce do przechowywania węża
- 21 Odpowietrzenie zbiornika środka czyszczącego
- 22 Magazyn na akcesoria
- 23 Klips na kabel
- 24 Bęben do zwijania węża
- 25 Korba
- 26 Uchwyt
- 27 Nakrętka kołpakowa
- 28 Dysza
- 29 Lanca EASY!Lock
- 30 Zaczep zabezpieczający

Kolor oznaczenia

- Elementy obsługi procesu czyszczenia są żółte.
- Elementy obsługi konserwacji i serwisu są jasnoszare.

Wskazówki bezpieczeństwa

- Przed pierwszym uruchomieniem należy koniecznie przeczytać zasady bezpieczeństwa nr 5.951-949.0!
- Należy przestrzegać krajowych przepisów dotyczących strumieniec cieczowych.
- Należy przestrzegać krajowych przepisów dotyczących zapobiegania wypadkom. Strumienice cieczowe muszą być regularnie sprawdzane, a wynik badania musi być dokumentowany w formie pisemnej.
- Nie należy dokonywać żadnych modyfikacji urządzenia/akcesoriów.

Stopnie zagrożenia

⚠ **NIEBEZPIECZEŃSTWO**

Wskazówka dot. bezpośredniego zagrożenia, prowadzącego do ciężkich obrażeń ciała lub do śmierci.

⚠ **OSTRZEŻENIE**

Wskazówka dot. możliwie niebezpiecznej sytuacji, mogącej prowadzić do ciężkich obrażeń ciała lub śmierci.

⚠ **OSTROŻNIE**

Wskazówka dot. możliwie niebezpiecznej sytuacji, która może prowadzić do lekkich zranień.

UWAGA

Wskazówka dot. możliwie niebezpiecznej sytuacji, która może prowadzić do szkód materialnych.

Symbole na urządzeniu



W przypadku niewłaściwego użycia strumień wody pod ciśnieniem może być niebezpieczny. Nie wolno kierować strumienia na ludzi, zwierzęta, czynniki osprzęt elektryczny ani na samo urządzenie.

Zgodnie z obowiązującymi przepisami urządzenie nigdy nie może być używane bez odłącznika systemowego przy sieci wodociągowej. Należy używać odpowiedniego odłącznika systemowego firmy KÄRCHER albo odłącznika systemowego zgodnego z EN 12729, typu BA.

Woda, która przepłynęła przez odłącznik systemowy, katalogowana jest jako nie nadająca się do picia.

⚠ OSTROŻNIE

Oddzielnik systemowy zawsze podłączać na doprowadzeniu wody, nigdy zaś bezpośrednio przy urządzeniu.

Użytkowanie zgodne z przeznaczeniem

Używać wyłącznie tę myjkę wysokociśnieniową.

- do czyszczenia strumieniem niskociśnieniowym i środkiem czyszczącym (np. czyszczenie maszyn, pojazdów, budynków, narzędzi),
- do czyszczenia strumieniem wysokociśnieniowym bez środka czyszczącego (np. czyszczenie fasad, tarasów, urządzeń ogrodowych).

W przypadku silnych zabrudzeń zalecamy użycie frezu do zanieczyszczeń jako wyposażenia specjalnego.

Wymagania względem jakości wody:

UWAGA

Jako nośnika wysokiego ciśnienia można używać wyłącznie czystą wodę. Zabrudzenia powodują wcześniejsze zużycie wzgl. odkładanie się osadów w urządzeniu.

Jeżeli stosuje się wodę z recyklingu, to nie można przekroczyć poniższych wartości granicznych.

Poziom pH	6,5...9,5
Przewodność elektryczna *	Przewodność świeżej wody +1200 µS/cm
Substancje odkładające się **	< 0,5 mg/l
Substancje filtrowane ***	< 50 mg/l
Węglowodory	< 20 mg/l
Chlorek	< 300 mg/l
Siarczan	< 240 mg/l
Wapń	< 200 mg/l
Twardość łączna	< 28 °dH < 50 °TH < 500 ppm (mg CaCO ₃ /l)
Żelazo	< 0,5 mg/l
Mangan	< 0,05 mg/l
Miedź	< 2 mg/l
Chlor aktywny	< 0,3 mg/l
bez przykrego zapachu	
* Maksimum ogółem 2000 µS/cm	
** Objętość próbki 1 l, czas osadzania 30 min	
*** Bez materiałów ściernych	

Zabezpieczenia

Zabezpieczenia służą ochronie użytkownika i nie mogą być odłączone albo pominięte w swoim działaniu.

Zawór przelewowy

Zawór przelewowy zapobiega przekroczeniu dopuszczalnego ciśnienia roboczego.

Wyłącznik ciśnieniowy

- Po zwolnieniu dźwigni spustowej pistoletu natryskowego wyłącznik ciśnieniowy pompy wyłącza się, a wysokociśnieniowy strumień wody ustaje. Po pociągnięciu za dźwignię spustową pompa ponownie się włącza.
- Zawór przelewowy z przełącznikiem ciśnieniowym są ustawiane fabrycznie i zaplombowane. Może być ustawiany tylko przez serwis.

Stycznik silnikowy

Przy zbyt wysokim poborze mocy stycznik silnikowy wyłącza urządzenie.

Ochrona środowiska



Materiały użyte do opakowania nadają się do recyklingu. Opakowania nie należy wrzucać do zwykłych pojemników na śmieci, lecz do pojemników na surowce wtórne.



Zużyte urządzenia zawierają cenne surowce wtórne, które należy oddawać do utylizacji. Akumulatory, olej itp. nie powinny przedostawać się do środowiska naturalnego. Wyeksploatowane urządzenia należy zdawać w odpowiednich punktach lub wrzucać do specjalnych pojemników.

Urządzenia elektryczne i elektroniczne często zawierają materiały, które rozprzeczane lub utylizowane niewłaściwie, mogą potencjalnie być niebezpieczne dla zdrowia ludzkiego i środowiska. Są jednak kluczowe dla prawidłowego funkcjonowania urządzenia. Urządzenia oznaczone tym symbolem nie mogą być usuwane z odpadami domowymi.

Wskazówki dotyczące składników (REACH)

Aktualne informacje dotyczące składników znajdują się pod:

www.kaercher.com/REACH

Przed pierwszym uruchomieniem

Rozpakowanie

- Skontrolować zawartość opakowania przy rozpakowaniu.
- Ewentualne uszkodzenia transportowe należy niezwłocznie zgłosić sprzedawcy.

Sprawdzić poziom oleju

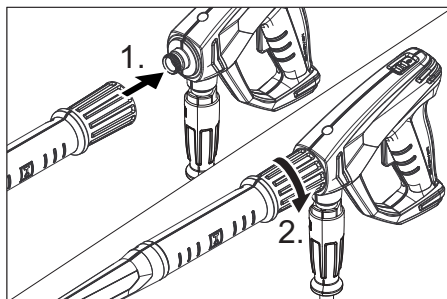
- Odczytać wskazanie poziomu oleju w stojącym urządzeniu. Poziom oleju musi znajdować się powyżej obu wskaźników.

Włączyć odpowietrzanie zbiornika oleju

- Wykręcić śrubę mocującą pokrywę urządzenia, zdjęć pokrywę.
- Obciąć czubek pokrywki zbiornika oleju.
- Zamocować pokrywę urządzenia.

Montaż akcesoriów

Wskazówka: System EASY!Lock szybko i pewnie łączy podzespoły dzięki szybkołączce gwintowanej i wykonaniu tylko jednego obrotu.



- Nałożyć dyszę wysokociśnieniową na lancę.
- Zamontować i dokręcić ręcznie nakrętkę kołpakową (EASY!Lock).
- Połączyć lancę i ręczny pistolet natryskowy i ręcznie dociągnąć połączenie (EASY!Lock).

W urządzeniach bez bębna do zwijania węża:

- Połączyć wąż wysokociśnieniowy z ręcznym pistoletem natryskowym i przyłączyć wysokiego ciśnienia urządzenia i ręcznie dociągnąć połączenie (EASY!Lock).
- Zatrzasnąć uchwyt kabla w otworze z boku uchwytu.

W urządzeniach z bębnem do zwijania węża:

- Włożyć korbę do wału bębna do zwijania węża i dociśnąć.
- Przed zwinięciem wąż wysokociśnieniowy rozłożyć tak, aby nie był poskręcany.

- Równomiernie obracając korbę nawijając wąż wysokociśnieniowy na bęben. Kierunek obrotu wybrać w taki sposób, aby wąż wysokociśnieniowy nie uległ zagięciu.
- Połączyć wąż wysokociśnieniowy z ręcznym pistoletem natryskowym i ręcznie dociągnąć połączenie (EASY!Lock).

Uruchomienie

⚠ OSTRZEŻENIE

Niebezpieczeństwo zranienia! Urządzenie, akcesoria, przewody zasilające i przyłącza muszą być w nienagannym stanie. Jeżeli stan techniczny budzi zastrzeżenia, sprzętu takiego nie wolno używać.

Podłączenie do sieci

⚠ NIEBEZPIECZEŃSTWO

Niebezpieczeństwo zranienia prądem elektrycznym.

- *Urządzenie musi koniecznie być podłączone do sieci przy użyciu wtyczki. Zabrania się używania rozdzielnego połączenia z siecią. Wtyczka służy do odłączenia od sieci.*
- *Urządzenie podłączać jedynie do prądu zmiennego.*
- *Minimalny bezpiecznik gniazda wtykowego (zob. Dane techniczne).*
- *Nie można przekroczyć maksymalnej dopuszczalnej impedancji sieci na przyłączy elektrycznym (patrz Dane techniczne). W przypadku niejasności dotyczących impedancji sieci na przyłączy elektrycznym należy się skontaktować z dostawcą energii elektrycznej.*
- *Stosować przedłużacz o dostatecznym przekroju (patrz „Dane techniczne”) i rozwinąć go w całości z bębna.*

Wartości przyłączenia patrz tabliczka znamionowa/dane techniczne.

- Odwinąć kabel sieciowy i położyć na podłodze.
- Wtyczkę sieciową włożyć do gniazda.

Przyłącze wody

Podłączenie do instalacji wodnej

⚠ OSTRZEŻENIE

Przestrzegać przepisów lokalnego przedsiębiorstwa wodociągowego.

Parametry przyłącza - patrz Dane techniczne.

- Wąż zasilający (o długości minimalnej 7,5 m, średnicy minimalnej 3/4”) podłączyć do przyłącza wody urządzenia i dopływu wody (np. do kranu).

Wskazówka:

Wąż zasilający nie jest objęty zakresem dostawy.

- Otworzyć dopływ wody.

Zasysanie wody z otwartych zbiorników

- Przykręcić wąż ssący z filtrem (nr kat. 4.440-238.0) do przyłącza wody.
- Odpowietrzyć urządzenie: Odkręcić dyszę. Urządzenie włączyć na tak długo, aż woda znacznie wydostawać się bez pęcherzyków. Urządzenie włączyć ewentualnie na 10 sekund – wyłączyć. Procedurę kilka razy powtórzyć.
- Wyłączyć urządzenie i ponownie przykręcić dyszę.

Obsługa

⚠ NIEBEZPIECZEŃSTWO

Niebezpieczeństwo wybuchu!

Nie rozpylać cieczy palnych.

Podczas używania urządzenia w obszarach niebezpiecznych (np. na stacjach benzynowych) należy przestrzegać właściwych przepisów bezpieczeństwa.

Niebezpieczeństwo zranienia! Przy pracach przytrzymać pistolet natryskowy i lancę obydwoma rękami.

Niebezpieczeństwo zranienia! Podczas pracy dźwignia spustowa i dźwignia zabezpieczająca nie mogą być zablokowane.

Niebezpieczeństwo zranienia! W przypadku awarii dźwigni zabezpieczającej poinformować serwis.

Niebezpieczeństwo zranienia przez strumień wody pod wysokim ciśnieniem.

Przed rozpoczęciem jakichkolwiek prac przy urządzeniu przesunąć zaczep zabezpieczający na pistolecie natryskowym do przodu.

⚠ **OSTROŻNIE**

Silniki czyścić tylko w miejscach z odpowiednim separatorem oleju (ochrona środowiska).

UWAGA

Niebezpieczeństwo zatorów. Dysze włożyć do schowka na akcesoria tylko wyłotem ku górze.

Otwieranie/zamykanie ręcznego pistoletu natryskowego

- Otwieranie ręcznego pistoletu natryskowego: Nacisnąć dźwignię zabezpieczającą i spustową.
- Zamykanie ręcznego pistoletu natryskowego: Puścić dźwignię zabezpieczającą i spustową.

Praca z wysokim ciśnieniem

Wskazówka:

Urządzenie wyposażone jest w wyłącznik ciśnieniowy. Silnik działa tylko wtedy, gdy pistolet natryskowy jest otwarty.

- Odwinąć całkowicie wąż wysokociśnieniowy z bębna.
- Ustawić wyłącznik urządzenia w pozycji „I”.
- Odbezpieczyć ręczny pistolet natryskowy, w tym celu przesunąć zaczep zabezpieczający do tyłu.
- Otworzyć pistolet natryskowy.

Praca ze środkiem czyszczącym

⚠ **OSTRZEŻENIE**

Nieodpowiednie środki czyszczące mogą uszkodzić urządzenie oraz czyszczony obiekt. Używać jedynie środków czyszczących autoryzowanych przez firmę Kärcher. Przestrzegać wskazówek i zaleceń dotyczących dozowania, załączonych do środków czyszczących. W celu ochrony środowiska naturalnego, oszczędnie stosować środki czyszczące.

Przestrzegać wskazówek bezpieczeństwa podanych na środkach czyszczących.

Środki czyszczące Kärcher gwarantują pracę bez zakłóceń. Prosimy o zaczerpnię-

cie porady oraz zamówienie naszego katalogu lub broszury z informacjami o naszych środkach czyszczących.

→ Napełnić zbiornik środka czyszczącego.

⚠ **NIEBEZPIECZEŃSTWO**

Niebezpieczeństwo zranienia! Przed wymianą dyszy wyłączyć urządzenie i uruchomić ręczny pistolet natryskowy, aż do całkowitej redukcji ciśnienia w urządzeniu.

- Zabezpieczyć ręczny pistolet natryskowy, w tym celu przesunąć zaczep zabezpieczający do przodu.
- Zastąpić dyszę wysokociśnieniową dyszą niskociśnieniową (wielkość 250, akcesoria).
- Ustawić zawór dozujący środek czyszczący na żądane stężenie.

Pozycja zaworu dozującego	1	3	5	7
Stężenie środka czyszczącego [%] (przy maks. ilości przetłaczanej)	0,5	2,5	5,0	7,0

Zalecana metoda czyszczenia

- Cienko spryskać suchą powierzchnię środkiem czyszczącym i pozostawić na pewien czas (ale nie do wyschnięcia).
- Spłukać rozpuszczony brud strumieniem wysokociśnieniowym.
- Po pracy filtr zanurzyć w czystej wodzie. Obrócić zawór dozujący na najwyższe stężenie środka czyszczącego. Uruchomić urządzenie i płukać je przez minutę.

Przerwanie pracy

- Zamknąć pistolet natryskowy. Urządzenie się wyłącza.
- Zabezpieczyć ręczny pistolet natryskowy, w tym celu przesunąć zaczep zabezpieczający do przodu.

Po przerwie:

- Odbezpieczyć ręczny pistolet natryskowy, w tym celu przesunąć zaczep zabezpieczający do tyłu.
- Otworzyć pistolet natryskowy. Urządzenie ponownie się włącza.

Wyłączanie urządzenia

- Zamknąć dopływ wody.
- Otworzyć pistolet natryskowy.
- Włączyć pompę przy użyciu wyłącznika na 5-10 sekund.
- Zamknąć pistolet natryskowy.
- Ustawić wyłącznik w pozycji „0/OFF”.
- Wtyczkę wyjmować z gniazda sieciowego tylko suchymi rękami.
- Zdjąć przyłącze wodne.
- Włączyć ręczny pistolet natryskowy i poczekać aż w urządzeniu nie będzie ciśnienia.
- Zabezpieczyć ręczny pistolet natryskowy, w tym celu przesunąć zaczep zabezpieczający do przodu.

⚠ **NIEBEZPIECZEŃSTWO**

Niebezpieczeństwo oparzenia gorącą wodą. Pozostająca w wyłączonym urządzeniu woda resztkowa może się podgrzać. Przy usunięciu węża z dopływu wody podgrzana woda może wyprysnąć i spowodować oparzenia. Zdjąć węża dopiero po ochłodzeniu urządzenia.

Przechowywanie urządzenia

- Pistolet umieścić w uchwycie.
- Zwinąć wąż wysokociśnieniowy i zawiesić nad miejscem do przechowywania wężą lub Nawinąć wąż wysokociśnieniowy na bęben. Wsunąć uchwyt korby, aby za-blokować bęben.
- Owinąć kabel przyłączeniowy wokół uchwytu na kabel.

Ochrona przeciwmrozowa

⚠ **Ostrzeżenie**

Mróz może zniszczyć urządzenie nie opróżnione całkowicie z wody. Urządzenie należy przechowywać w miejscu zabezpieczonym przed mrozem.

Jeżeli nie można zapewnić przechowywania w miejscu zabezpieczonym przed mrozem:

- Opróżnić zbiornik środka czyszczącego (zob. „Czyszczenie i konserwacja/W razie potrzeby“).
- Spuścić wodę.
- Przepompować przez urządzenie dostępny w handlu środek przeciwdziałający zamarzaniu.

Wskazówka:

Używać standardowy środek do samochodów na bazie glikolu przeciwdziałającego zamarzaniu.

Przy użyciu stosować się do wskazówek producenta środka przeciwdziałającego zamarzaniu.

- Włączyć urządzenie na maks. 1 minutę, aby pompa i przewody zostały opróżnione z wody.

Transport

⚠ **OSTROŻNIE**

Niebezpieczeństwo zranienia i uszkodzenia! Zwrócić uwagę na ciężar urządzenia w czasie transportu.

UWAGA

Podczas transportu chronić dźwignię spustową przed uszkodzeniem.

- W celu transportu na dłuższych odcinkach urządzenie pociągnąć za sobą za uchwyt.
- Przed transportem opróżnić zbiornik środka czyszczącego.
- W trakcie transportu w pojazdach należy urządzenie zabezpieczyć przed poślizgiem i przechyleniem zgodnie z obowiązującymi przepisami.

Przechowywanie

⚠ **OSTROŻNIE**

Niebezpieczeństwo zranienia i uszkodzenia! Zwrócić uwagę na ciężar urządzenia przy jego przechowywaniu.

Urządzenie może być przechowywane jedynie w pomieszczeniach wewnętrznych.

Czyszczenie i konserwacja

⚠ NIEBEZPIECZEŃSTWO

Niebezpieczeństwo zranienia przez niezamierzone włączenie się urządzenia wzgl. przez porażenie prądem.

Przed przystąpieniem do wszelkich prac przy urządzeniu należy odłączyć przewód sieciowy od zasilania.

Wskazówka:

Zużyty olej może zostać poddany utylizacji jedynie przez przewidziane do tego miejsca zbiorcze. Prosimy o zdanie w tym miejscach zużytego oleju. Zanieczyszczanie środowiska zużytym olejem jest karalne.

Przeгляд bezpieczeństwa/umowa serwisowa

Po konsultacji ze sprzedawcą mogą Państwo ustalić regularne inspekcje bezpieczeństwa lub zawrzeć umowę o konserwacji. Prosimy zasięgnąć tam porady.

Przed każdą eksploatacją

- Kabel przyłączeniowy sprawdzić pod kątem uszkodzeń (niebezpieczeństwo porażenia prądem elektrycznym), wymianę uszkodzonego kabla przyłączeniowego natychmiast zlecić autoryzowanemu serwisowi/elektrykowi.
- Sprawdzić wąż wysokociśnieniowy pod kątem uszkodzeń (niebezpieczeństwo pęknięcia). Uszkodzony wąż ciśnieniowy należy niezwłocznie wymienić.
- Sprawdzić szczelność urządzenia (pompy).
3 krople wody ma minutę są dopuszczalne i mogą wyciec na spodzie urządzenia. W przypadku większej nieszczelności poinformować serwis.

Raz na tydzień

- Sprawdzenie poziomu oleju. W przypadku mlecznego oleju (woda w oleju) natychmiast odwiedzić serwis.
- Oczyszczyć filtr dokładny.
Zwolnić ciśnienie urządzenia.
Wykręcić śrubę mocującą pokrywę urządzenia, zdjęć pokrywę.
Odkręcić pokrywę z filtrem.
Oczyszczyć filtr czystą wodą lub powietrzem sprężonym.
Montaż wykonać w odwrotnej kolejności.
- Oczyszczyć filtr na wężu ssącym do środka czyszczącego.

Co 500 roboczogodzin, co najmniej raz w roku

- Zlecić konserwację urządzenia serwisowi.
- Wymienić olej.

Wymiana oleju

Wskazówka:

- Ilość i rodzaj oleju, patrz „Dane techniczne“.
- Wykręcić śrubę mocującą pokrywę urządzenia, zdjęć pokrywę.
- Wykręcić śrubę spustową oleju z przodu przy obudowie silnika.
- Spuścić olej do zbiornika odbierającego.
- Wkręcić śrubę spustową oleju.
- Nowy olej wlewać powoli; pęcherze powietrza powinny ujść.
- Zamontować pokrywę zbiornika oleju.
- Zamocować pokrywę urządzenia.

W razie potrzeby

- Opróżnić i wyczyścić zbiornik środka czyszczącego.
Wyjąć pokrywę do zbiornika środka czyszczącego z wężem ssącym.
Położyć urządzenie na tylną stronę.
Opróżnić i wyczyścić zbiornik środka czyszczącego.

Usuwanie usterek

⚠ NIEBEZPIECZEŃSTWO

Niebezpieczeństwo zranienia przez niezamierzone włączenie się urządzenia wzgl. przez porażenie prądem.

- Przed przystąpieniem do wszelkich prac przy urządzeniu należy odłączyć przewód sieciowy od zasilania.
- Elementy elektryczne mogą być kontrolowane i naprawiane tylko przez autoryzowany serwis.
- Przy usterekach, które w tym rozdziale nie są opisane, w przypadku wątpliwości oraz przy wyraźnej wskazówce należy poinformować autoryzowany serwis.

Urządzenie nie działa

- Sprawdzić kabel przyłączeniowy pod kątem uszkodzeń.
- W przypadku usterki elektrycznej zgłosić się do serwisu.

Urządzenie nie wytwarza ciśnienia

- Zamontować dyszę wysokociśnieniową.
- Dyszę wyczyścić/wymienić.
- Oczyszczyć filtr dokładny, w razie konieczności wymienić.
- Odpowietrzyć urządzenie (patrz „Uruchomienie”).
- Sprawdzić przepływ wody na dopływie (patrz Dane techniczne).
- Sprawdzić wszystkie przewody dopływowe do pompy.
- W razie potrzeby zgłosić się do serwisu.

Nieszczelna pompa

3 krople wody ma minutę są dopuszczalne i mogą wyciec na spodzie urządzenia. W przypadku większej nieszczelności poinformować serwis.

- W razie stwierdzenia większej nieszczelności, należy oddać urządzenie do sprawdzenia do serwisu.

Pompa powoduje stukanie

- Sprawdzić szczelność przewody ssące do wody i środka czyszczącego.
- Odpowietrzyć urządzenie (patrz „Uruchomienie”).
- Oczyszczyć filtr dokładny.
- W razie potrzeby zgłosić się do serwisu.

Środek czyszczący nie jest zasasywany

- Zamontować dyszę niskociśnieniową.
- Sprawdzić/oczyszczyć wąż ssący do środka czyszczącego z filtrem.
- Oczyszczyć/wymienić na nowy zawór przeciwwrotny na przyłączy węża ssącego do środka czyszczącego.
- Otworzyć lub sprawdzić/oczyszczyć zawór dozujący środek czyszczący.
- Wyczyścić otwór odpowietrzania w obudowie zbiornika środka czyszczącego.
- W razie potrzeby zgłosić się do serwisu.

Wypożyczenie dodatkowe i części zamienne

Stosować tylko oryginalne akcesoria i części zamienne, które gwarantują niezawodną i bezusterkową eksploatację przyrządu. Informacje dotyczące akcesoriów i części zamiennych można znaleźć na stronie internetowej www.kaercher.com.

Gwarancja

W każdym kraju obowiązują warunki gwarancji określone przez odpowiedniego lokalnego dystrybutora. Ewentualne usterek urządzenia usuwane są w okresie gwarancji bezpłatnie, o ile spowodowane są błędem materiałowym lub produkcyjnym. W sprawach napraw gwarancyjnych prosimy kierować się z dowodem zakupu do dystrybutora lub do autoryzowanego punktu serwisowego.

Deklaracja zgodności UE

Niniejszym oświadczamy, że określone poniżej urządzenie odpowiada pod względem koncepcji, konstrukcji oraz wprowadzonej przez nas do handlu wersji obowiązującym wymogom dyrektyw UE dotyczącym wymagań w zakresie bezpieczeństwa i zdrowia. Wszelkie nie uzgodnione z nami modyfikacje urządzenia powodują utratę ważności tego oświadczenia.

Produkt: Myjka wysokociśnieniowa

Typ: 1.286-xxx

Obowiązujące dyrektywy UE

2006/42/WE (+2009/127/WE)

2014/30/UE

2000/14/WE

Zastosowane normy zharmonizowane

EN 55014-1: 2006+A1: 2009+A2: 2011

EN 55014-2: 2015

EN 60335-1

EN 60335-2-79

EN 61000-3-2: 2006+A1: 2009+A2: 2009

EN 61000-3-3: 2013

EN 61000-3-11: 2000

EN 62233: 2008

Zastosowana metoda oceny zgodności

2000/14/WE: Załącznik V

Poziom mocy akustycznej dB(A)

Zmierzony: 85

Gwarantowany: 87

Z upoważnienia zarządu przedsiębiorstwa.



H. Jenner
CEO



S. Reiser
Head of Approbation

Pełnomocnik dokumentacji:

S. Reiser

Alfred Kärcher GmbH & Co. KG

Alfred-Kärcher-Str. 28 - 40

71364 Winnenden (Germany)

tel.: +49 7195 14-0

faks: +49 7195 14-2212

Winnenden, 2016/04/01

Dane techniczne

Przyłącze sieciowe		
Napięcie	V	400
Rodzaj prądu	Hz	3~ 50
Pobór mocy	kW	8,0
Zabezpieczenie (zwłoczne, char. C)	A	13
Stopień ochrony		IPX5
Maksymalna dopuszczalna impedancja sieci	Ohm	(0,189+j0,118)
Przedłużacz 10 m	mm ²	2,5
Przedłużacz 30 m	mm ²	4
Przyłącze wody		
Temperatura doprowadzenia (maks.)	°C	60
Ilość doprowadzenia (min.)	l/h (l/min)	1200 (20)
Wysokość ssania z otwartego zbiornika (20°C)	m	0,5
Ciśnienie dopływowe (maks.)	MPa (bar)	1 (10)
Parametry robocze		
Ciśnienie robocze wody (z dyszą standardową)	MPa (bar)	21 (210)
Wielkość dyszy standardowej		052
Maks. ciśnienie robocze	MPa (bar)	23,1 (231)
Przepływ	l/h (l/min)	1000 (16,7)
Zasysanie środka czyszczącego	l/h (l/min)	0...80 (0...1,3)
Siła odrzutu pistoletu natryskowego (maks.)	N	62
Wartości określone zgodnie z EN 60335-2-79		
Drgania przenoszone przez kończyny górne		
Ręczny pistolet natryskowy	m/s ²	<2,5
Lanca	m/s ²	<2,5
Niepewność pomiaru K	m/s ²	1
Poziom ciśnienie akustycznego L _{pA}	dB(A)	72
Niepewność pomiaru K _{pA}	dB(A)	1
Poziom mocy akustycznej L _{WA} + Niepewność pomiaru K _{WA}	dB(A)	87
Materiały eksploatacyjne		
Ilość oleju	l	1,2
Gatunek oleju		SAE 90
Wymiary i ciężar		
Długość	mm	560
szerokość	mm	500
wysokość	mm	1090
Ciężar bez akcesoriów	kg	*
* 1.286-916.0: 71,5 kg; 1.286-917.0: 78 kg; 1.286-918.0: 78 kg; 1.286-919.0: 75,5 kg; 1.286-920.0: 78 kg; 1.286-925: 67 kg; 1.286-926: 69 kg		



Înainte de prima utilizare a aparatului dvs. citiți acest instrucțiunile original, respectați instrucțiunile cuprinse în acesta și păstrați-l pentru întrebuințarea ulterioară sau pentru următorii posesori.

Cuprins

Elementele aparatului	RO	1
Măsuri de siguranță	RO	1
Utilizarea corectă	RO	2
Dispozitive de siguranță	RO	2
Protecția mediului înconjurător	RO	3
Înainte de punerea în funcțiune	RO	3
Punerea în funcțiune	RO	4
Utilizarea	RO	4
Transport	RO	6
Depozitarea	RO	6
Îngrijirea și întreținerea	RO	6
Remediarea defecțiunilor	RO	7
Accesorii și piese de schimb	RO	8
Garanție	RO	8
Declarație UE de conformitate	RO	8
Date tehnice	RO	9

Elementele aparatului

vezi coperta

- 1 Pistol manual de stropit EASY!Lock
- 2 Manetă
- 3 Manetă de siguranță
- 4 Furtun de înaltă presiune EASY!Lock
- 5 Suport pentru pistolul manual de stropit
- 6 Ventil de dozare pentru detergent
- 7 Capac de închidere a rezervorului cu soluție de curățat
- 8 Rezervorul pentru soluția de curățat
- 9 Furtun de aspirație a detergentului, cu filtru
- 10 Șurub de fixare a capacului aparatului
- 11 Întrerupătorul principal
- 12 Capacul aparatului
- 13 Manometru
- 14 Racord de înaltă presiune EASY!Lock
- 15 Suport duză
- 16 Racordul de apă
- 17 Filtru fin
- 18 Indicator pentru nivelul de ulei
- 19 Rezervor de ulei
- 20 Suport furtun

- 21 Aerisire pentru rezervorul cu soluție de curățat
- 22 Compartimentul pentru accesorii
- 23 Suport pentru cablu
- 24 Tambur furtun
- 25 Manivelă
- 26 Mâner
- 27 Piuliță olandeză
- 28 Duză
- 29 Lance EASY!Lock
- 30 Buton de siguranță

Cod de culori

- Elementele de comandă pentru procesul de curățare sunt de culoare galbenă.
- Elementele de comandă pentru întreținere și service sunt de culoare gri deschis.

Măsuri de siguranță

- Înainte de prima utilizare citiți neapărat măsurile de siguranță nr. 5.951-949.0!
- Respectați prevederile legale naționale, privind dispozitivele cu jet de lichid.
- Respectați prevederile legale naționale, privind prevenirea accidentelor. Dispozitivele cu jet de lichid trebuie verificate în mod regulat și rezultatul verificării trebuie consemnat în scris.
- Nu efectuați modificări la aparat/accesorii.

Trepte de pericol

⚠ PERICOL

Indicație referitoare la un pericol iminent, care duce la vătămări corporale grave sau moarte.

⚠ AVERTIZARE

Indicație referitoare la o posibilă situație periculoasă, care ar putea duce la vătămări corporale grave sau moarte.

⚠ PRECAUȚIE

Indică o posibilă situație periculoasă, care ar putea duce la vătămări corporale ușoare.

⚠ ATENȚIE

Indicație referitoare la o posibilă situație periculoasă, care ar putea duce la pagube materiale.

Simboluri pe aparat



Jeturile sub presiune pot fi periculoase în cazul utilizării neconforme. Jetul nu trebuie îndreptat spre persoane, animale, echipamente electrice active sau asupra aparatului însuși.

Conform normelor în vigoare, aparatul nu trebuie exploatat niciodată fără un separator de sistem la rețeaua de apă potabilă. Se va utiliza un separator de sistem adecvat, de la firma KÄRCHER, sau un separator de sistem alternativ, conform EN 12729 tip BA.

Apa, care curge printr-un separator de sistem este clasificată ca fiind nepotabilă.

⚠️ PRECAUȚIE

Separatorul de sistem trebuie conectat întotdeauna la alimentarea de apă, niciodată direct la aparat.



Utilizarea corectă

Folosiiți acest aparat de curățat sub presiune exclusiv pentru

- curățarea cu jetul de presiune joasă și soluție de curățat (ex. curățarea mașinilor industriale, a autovehiculelor, a clădirilor, a sculelor);
- curățarea cu jet de presiune înaltă fără soluție de curățat (ex. curățarea fațadelor, teraselor, uneltelor de grădină).

Pentru murdărie persistentă recomandăm folosirea frezelor de mizerie care sunt disponibile ca accesorii opționale.

Cerințe referitoare la calitatea apei:

ATENȚIE

Ca mediu sub presiune se poate utiliza numai apă curată. Impuritățile din apă pot cauza uzura preaură a aparatului și depuneri.

Dacă utilizați apă reciclată, nu trebuie să fie depășite următoarele valori limită.

Valoare pH	6,5...9,5
Conductivitate electrică *	Conductanță apă proaspătă +1200 μS/cm
Materiale decantabile **	< 0,5 mg/l

Materiale filtrabile ***	< 50 mg/l
Hydrocarburi	< 20 mg/l
Clorură	< 300 mg/l
Sulfat	< 240 mg/l
Calciu	< 200 mg/l
Duritate totală	< 28 °dH < 50 °TH < 500 ppm (mg CaCO ₃ /l)
Fier	< 0,5 mg/l
Mangan	< 0,05 mg/l
Cupru	< 2 mg/l
Clor activ	< 0,3 mg/l
să nu aibă miros neplăcut	
* În total maxim 2000 μS/cm	
** Volum de probă 1 l, timp de depunere 30 min	
*** nu există materiale abrazive	

Dispozitive de siguranță

Dispozitivele de siguranță au rolul de a proteja utilizatorul și nu trebuie scoase din funcțiune sau evitate în timpul funcționării.

Supapa de preaplin

Supapa de preaplin previne depășirea presiunii de lucru admise.

Înterupător manometric

- Dacă maneta pistolului manual de stropit este eliberată, întrerupătorul manometric decuplează pompa, iar jetul sub presiune se oprește. Dacă trageți de manetă, pompa pornește din nou.
- Supapa de preaplin și întrerupătorul manometric sunt reglate și sigilate din fabrică. Reglarea se face doar la service.

Înterupătorul pentru protecția motorului

În cazul unui consum de curent prea mare, comutatorul de protecție al motorului întrerupe funcționarea aparatului.

Protecția mediului înconjurător



Materialele de ambalare sunt reciclabile. Ambalajele nu trebuie aruncate în gunoiul menajer, ci trebuie duse la un centru de colectare și revalorificare a deșeurilor.



Aparatele vechi conțin materiale reciclabile valoroase, care pot fi supuse unui proces de revalorificare. Bateriile, uleiul și materialele similare nu trebuie să ajungă în mediul înconjurător. De aceea vă rugăm să eliminați aparatele vechi prin sistemele de colectare corespunzătoare.

Aparatele electrice și electronice conțin adesea componente care pot reprezenta un potențial pericol pentru sănătatea persoanelor, în cazul manevrării sau eliminării incorecte. Însă, aceste componente sunt necesare pentru funcționarea corespunzătoare a aparatului. Aparatele marcate cu acest simbol nu trebuie aruncate în gunoiul menajer.

Observații referitoare la materialele conținute (REACH)

Informații actuale referitoare la materialele conținute puteți găsi la adresa:

www.kaercher.com/REACH

Înainte de punerea în funcțiune

Despachetarea

- Verificați conținutul ambalajului la despachetare.
- În cazul în care aparatul a fost deteriorat în timpul transportului, informați imediat comerciantul.

Controlarea nivelului de ulei

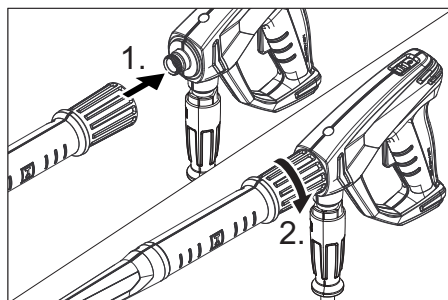
- ➔ Citiți nivelul de ulei când aparatul este oprit. Nivelul de ulei trebuie să fie deasupra celor două indicatoare.

Activarea aerisirii rezervorului de ulei

- ➔ Scoateți afară șurubul de fixare a capacului aparatului, îndepărtați capacul aparatului.
- ➔ Tăiați vârful capacului recipientului de ulei.
- ➔ Fixați capacul aparatului.

Montarea accesoriilor

Indicație: Sistemul EASY!Lock conectează componentele printr-un filet rapid cu o singură rotație, în mod rapid și sigur.



- ➔ Introduceți duza de înaltă presiune pe lance.
- ➔ Montați piulița olandeză și strângeți-o manual (EASY!Lock).
- ➔ Conectați lancea de pistolul manual de stropit și strângeți-l cu mâna (EASY!Lock).

La aparatele fără tambur pentru furtun:

- ➔ Conectați furtunul de înaltă presiune cu pistolul manual de stropit și racordul de înaltă presiune al aparatului și strângeți-le cu mâna (EASY!Lock).
- ➔ Fixați suportul de cablu în orificiul lateral de pe mâner.

La aparatele cu tambur pentru furtun:

- ➔ Introduceți manivela în arborele tamburului de furtun și fixați-o.
- ➔ Înainte de înfășurare întindeți furtunul de înaltă presiune.
- ➔ Înfășurați furtunul de înaltă presiune pe tambur în mod uniform, prin rotirea manivelei. Alegeți direcția de rotație în așa fel încât furtunul de înaltă presiune să nu fie îndoit.

→ Conectați furtunul de înaltă presiune cu pistolul manual de stropit și strângeți-l cu mâna (EASY!Lock).

Punerea în funcțiune

⚠ **AVERTIZARE**

Pericol de rănire! Aparatul, accesoriile, conductele de alimentare și racordurile trebuie să fie în stare impecabilă. Aparatul nu trebuie utilizat dacă nu se află într-o stare ireproșabilă.

Racordul electric

⚠ **PERICOL**

Pericol de rănire prin electrocutare.

- *Aparatul trebuie conectat la rețeaua de curent folosind neapărat un ștecher. Este interzisă realizarea unei legături fixe cu rețeaua de curent. Ștecherul servește pentru decuplarea de la rețea.*
- *Aparatul se conectează numai la curent alternativ.*
- *Siguranța minimă pentru priză (vezi Datele tehnice).*
- *Nu este permisă depășirea impedenței maxime admise a rețelei la punctul de conexiune electrică (a se vedea datele tehnice). Dacă există nelămuriri referitor la impedența rețelei la punctul de conexiune electrică, vă rugăm să contactați compania locală de furnizare a energiei.*
- *Folosiți prelungitoare cu secțiune suficientă (vezi „Date tehnice”) și desfășurați acestea complet de pe tamburul de cablu.*

Pentru valorile de racordare se vor consulta datele tehnice/plăcuța de tip.

- Desfășurați cablul de rețea și amplasați-l pe podea.
- Se introduce ștecherul în priză.

Racordul de apă

Racordarea la rețeaua de apă

⚠ **AVERTIZARE**

Respectați prevederile companiei de furnizare a apei.

Valorile racordului sunt specificate la datele tehnice.

→ Racordați furtunul de alimentare (lungime minimă 7,5 m, diametru minim 3/4”) la racordul de apă al aparatului și la sursa de apă (de exemplu robinet de apă).

Indicație:

Furtunul de alimentare nu se livrează împreună cu aparatul.

→ Deschideți sursa de apă.

Aspirarea apei din rezervoare deschise

→ Înșurubați furtunul de aspirare cu filtrul (număr de comandă 4.440-238.0) pe racordul de apă.

→ Aerisirea aparatului:

Deșurubați duza.

Lăsați aparatul să funcționeze până când apa nu mai conține bule de aer. Eventual lăsați aparatul să funcționeze 10 secunde – opriți-l. Repetați operațiunea de mai multe ori.

→ Opriți aparatul și puneți duza la loc.

Utilizarea

⚠ **PERICOL**

Pericol de explozie!

Nu pulverizați lichide inflamabile.

La utilizarea aparatului în zone periculoase (de ex. recipiente de combustibil) respectați instrucțiunile de securitate corespunzătoare. Pericol de rănire! În timpul lucrului, țineți pistolul manual de stropit și lancea cu ambele mâini.

Pericol de rănire! Nu este permisă fixarea manetei și a manetei de siguranță în timpul funcționării.

Pericol de rănire! Dacă maneta de siguranță este defectă, luați legătura cu serviciul de relații cu clienții.

Pericol de accidentare din cauza jetului de apă sub presiune. Înainte de orice lucrări la aparat, împingeți în față butonul de siguranță de la pistolul manual de stropit.

⚠ **PRECAUȚIE**

Curățați motoarele doar în locuri dotate cu un separator de ulei (protecția mediului înconjurător).

ATENȚIE

Pericol de înfundare. Introduceți duzele în compartimentul de accesorii cu deschiderea în sus.

Închidere/deschidere pistol manual de stropit

- Deschidere pistol manual de stropit: Acționați maneta de siguranță și maneta.
- Închidere pistol manual de stropit: Eliberați maneta de siguranță și maneta.

Utilizarea cu presiune înaltă

Indicație:

Aparatul este dotat cu un întrerupător manometric. Motorul funcționează numai când pistolul manual de stropit este deschis.

- Desfășurați complet furtunul de înaltă presiune de pe tamburul de furtun.
- Aduceți întrerupătorul principal al aparatului în poziția „I”.
- Deblocați pistolul manual de stropit pentru ca butonul de siguranță să fie împins în spate.
- Deschideți pistolul manual de stropit.

Utilizarea cu soluție de curăță

⚠ AVERTIZARE

Soluțiile de curățăt neadecvate pot distruge aparatul și obiectul care trebuie curățăt. Utilizați numai soluții de curățăt aprobate de Kärcher. Respectați recomandările de dozare și indicațiile valabile pentru soluția de curățăt. Pentru menajarea mediului înconjurător, folosiți soluția de curățăt cu măsură. Țineți cont de indicațiile de siguranță de pe soluțiile de curățăt.

Soluțiile de curățăt Kärcher garantează o funcționare fără probleme. Cereți sfaturi de la angajații noștri sau solicitați catalogul nostru sau broșurile informative despre soluții de curățăt.

- Umpleți rezervorul cu soluție de curățăt.

⚠ PERICOL

Pericol de rănire! Înainte de înlocuirea duzelor opriți aparatul și acționați pistolul manual de stropit până când presiunea din aparat este eliberată.

- Blocați pistolul manual de stropit pentru ca butonul de siguranță să fie împins în față.
- Înlocuiți duza de înaltă presiune cu duza de joasă presiune (dimensiunea 250, accesorii).

- Comutați ventilul de dozare a soluției de curățăt la concentrația dorită.

Poziția supapei de dozare	1	3	5	7
Concentrația soluției de curățăt [%] (la debit max.)	0,5	2,5	5,0	7,0

Metoda de curățăre recomandată

- Se pulverizează cu economie soluție de curățăt pe suprafața uscată și se lasă să acționeze (nu să se usuce).
- Se clătește cu jetul de apă de înaltă presiune murdăria dizolvată.
- După utilizare, scufundați filtrul în apă curată. Rotiți ventilul de dozare la cea mai mare concentrație de soluție de curățăt. Porniți aparatul și clătiți-l timp de un minut.

Întreruperea utilizării

- Închideți pistolul manual de stropit. Aparatul se oprește.
- Blocați pistolul manual de stropit pentru ca butonul de siguranță să fie împins în față.

După întreruperea funcționării:

- Deblocați pistolul manual de stropit pentru ca butonul de siguranță să fie împins în spate.
- Deschideți pistolul manual de stropit. Aparatul pornește din nou.

Oprirea aparatului

- Închideți conducta de alimentare cu apă.
- Deschideți pistolul manual de stropit.
- Porniți pompa de la întrerupătorul principal și lăsați să funcționeze 5 - 10 secunde.
- Închideți pistolul manual de stropit.
- Aduceți comutatorul aparatului pe „0/OFF”.
- Scoateți ștecherul din priză doar dacă aveți mâinile uscate.
- Desprindeți racordul de apă.
- Acționați pistolul manual de stropit până când presiunea din aparat este eliberată.
- Blocați pistolul manual de stropit pentru ca butonul de siguranță să fie împins în față.

⚠ PERICOL

Pericol de opărire din cauza apei fierbinți. Apa rămasă în aparatul oprit se poate încălzi. La îndepărtarea furtunului de pe conducta de alimentare cu apă, apa încălzită ar putea stropi afară și ar putea cauza arsuri. Îndepărtați furtunul abia după ce aparatul s-a răcit.

Depozitarea aparatului

- Introduceți pistolul manual de stropit în suport.
- Înfășurați furtunul de înaltă presiune și agățați-l peste suportul de furtun sau
Înfășurați furtunul de înaltă presiune pe tamburul de furtun. Împingeți înăuntru mânerul manivelei pentru a bloca tamburul de furtun.
- Înfășurați cablul de alimentare pe suportul de cablu.

Protecția împotriva înghețului

⚠ Avertisment

*Gerul distruge aparatul dacă apa nu este golită complet.
Depozitați aparatul într-un loc ferit de îngheț.*

Dacă nu se poate asigura o depozitare astfel încât aparatul să fie ferit de îngheț:

- Golirea rezervorului cu soluție de curățat (consultați „Îngrijirea și întreținerea/în caz de nevoie”.
- Goliți apa.
- Pompați prin aparat antigel disponibil în comerț.

Indicație:

Folosiți antigel pentru autoturisme pe bază de glicoli, disponibil în comerț.
Respectați instrucțiunile de manipulare ale producătorului antigelului.

- Lăsați aparatul să funcționeze max. 1 minut până când pompa și conductele sunt goale.

Transport

⚠ PRECAUȚIE

*Pericol de rănire și deteriorare a aparatului!
La transport țineți cont de greutatea aparatului.*

ATENȚIE

În timpul transportului, protejați maneta împotriva deteriorării.

- Pentru transportarea pe distanțe mai mari, trageți aparatul după dumneavoastră ținându-l de mâner.
- Înainte de a transporta aparatul în poziție orizontală, goliți rezervorul cu soluție de curățat.
- În cazul transportării în vehicule asigurați aparatul contra derapării și răsturnării conform normelor în vigoare.

Depozitarea

⚠ PRECAUȚIE

*Pericol de rănire și deteriorare a aparatului!
La depozitare țineți cont de greutatea aparatului.*

Aparatul poate fi depozitat doar în spațiile interioare.

Îngrijirea și întreținerea

⚠ PERICOL

Pericol de rănire din cauza pornirii accidentale a aparatului.

Înainte tuturor lucrărilor la aparat, opriți aparatul și scoateți ștecherul din priză.

Indicație:

Uleiurile folosite trebuie eliminate prin intermediul centrelor de colectare autorizate.
Vă rugăm să predați uleiurile folosite la aceste centre. Poluarea mediului cu uleiuri folosite se amendează.

Inspekția de siguranță/contractul de întreținere

Puteți încheia cu distribuitorul un contract de întreținere sau puteți stabili inspekții de siguranță periodice. Nu ezitați să cereți sfaturi.

Înainte de fiecare utilizare

- Controlați cablul de alimentare, pentru a vedea dacă este deteriorat (pericol de electrocutare); dacă este deteriorat, cablul trebuie să fie înlocuit imediat la un service autorizat sau de către un electrician.
- Verificați dacă furtunul sub presiune prezintă deteriorări (pericol de explozie).

Înlocuiți imediat furtunul de înaltă presiune dacă prezintă deteriorări.

- Verificați etanșeitatea aparatului (pompei). În partea de jos a aparatului ar putea apărea scurgeri, fiind admis un număr de 3 picături de apă pe minut. Dacă apare o neetanșeitate mai mare, luați legătura cu un service autorizat.

Săptămânal

- Verificați nivelul de ulei. În cazul în care uleiul este lăptos (apă în ulei), luați legătura imediat cu serviciul pentru clienți.
- Curățați filtrul fin.
Depresurizați aparatul.
Scoateți afară șurubul de fixare a capacului aparatului, îndepărtați capacul aparatului.
Desfaceți capacul cu filtrul.
Curățați filtrul cu apă curată sau aer comprimat.
Efectuați montarea în ordine inversă.
- Curățați filtrul furtunului de aspirare a soluției de curățat.

După 500 de ore de funcționare, cel puțin anual

- Comandați întreținerea aparatului de către serviciul pentru clienți.
- Schimbați uleiul.

Schimbul de ulei

Indicație:

Cantitatea și tipul de ulei sunt specificate la datele tehnice.

- Scoateți afară șurubul de fixare a capacului aparatului, îndepărtați capacul aparatului.
- Desfaceți șurubul de evacuare a uleiului situat în față, pe carcasa motorului.
- Goliți uleiul în vasul colector.
- Strângeți șurubul de golire a uleiului.
- Turnați uleiul nou încet; bulele de aer trebuie să iasă afară.
- Puneți capacul recipientului cu ulei.
- Fixați capacul aparatului.

În caz de nevoie

- Goliți și curățați rezervorul cu soluție de curățat.
Trageți afară capacul de închidere a rezervorului cu soluție de curățat cu tot cu furtunul de aspirare.
Culcați aparatul pe partea din spate.
Goliți și curățați rezervorul cu soluție de curățat.

Remedierea defecțiunilor

⚠ PERICOL

Pericol de rănire din cauza pornirii accidentale a aparatului.

- *Înainte tuturor lucrărilor la aparat, opriți aparatul și scoateți ștecherul din priză.*
- *Componentele electrice vor fi verificate și reparate numai de către un service autorizat.*
- *În cazul unor defecțiuni care nu sunt specificate în acest capitol, dacă aveți dubii sau când acest lucru este recomandat în mod expres, apelați la un service autorizat.*

Aparatul nu funcționează

- Verificați cablul de alimentare, pentru a vedea dacă este deteriorat.
- Dacă apar defecțiuni electrice, luați legătura cu un service autorizat.

Aparatul nu ajunge la presiunea dorită

- Montați duza de înaltă presiune.
- Curățați duza/înlocuiți-o.
- Curățați filtrul fin, dacă este nevoie, înlocuiți-l cu unul nou.
- Scoateți aerul din aparat (vezi „Punerea în funcțiune”).
- Verificați cantitatea de apă alimentată (consultați datele tehnice).
- Verificați toate conductele de alimentare care duc spre pompă.
- Dacă este nevoie, luați legătura cu un service autorizat.

Pompa nu este etanșă

În partea de jos a aparatului ar putea apărea scurgeri, fiind admis un număr de 3 picături de apă pe minut. Dacă apare o neetanșeită mai mare, luați legătura cu un service autorizat.

➔ Dacă neetanșeită este mai accentuată, aparatul trebuie dus la service pentru a fi verificat.

Pompa „bate”

- ➔ Verificați dacă există neetanșeități la conductele de aspirare pentru apă și soluția de curățat.
- ➔ Scoateți aerul din aparat (vezi „Punerea în funcțiune”).
- ➔ Curățați filtrul fin.
- ➔ Dacă este nevoie, luați legătura cu un service autorizat.

Soluția de curățat nu este aspirată

- ➔ Montați duza de joasă presiune.
- ➔ Verificați/curățați furtunul de aspirare a detergentului, cu filtru.
- ➔ Curățați/înlocuiți supapa de reflux din recordul furtunului de aspirare a detergentului.
- ➔ Deschideți sau verificați/curățați ventilul de dozare a detergentului.
- ➔ Curățați orificiul de aerisire al rezervorului cu soluție de curățat în carcasă.
- ➔ Dacă este nevoie, luați legătura cu un service autorizat.

Accesorii și piese de schimb

Utilizați doar accesorii și piese de schimb originale; acestea oferă garanția unei funcționări sigure și fără defecțiuni a aparatului.

Informații referitoare la accesorii și piese de schimb se găsesc la adresa www.kaercher.com.

Garanție

În fiecare țară sunt valabile condițiile de garanție publicate de distribuitorul nostru din țara respectivă. Eventuale defecțiuni ale acestui aparat, care survin în perioada de garanție și care sunt rezultatul unor defecte de fabricație sau de material, vor fi remediate gratuit. Pentru a putea beneficia de garanție, prezentați-vă cu chitanța de cumpărare la magazin sau la cea mai apropiată unitate de service autorizată.

Declarație UE de conformitate

Prin prezenta declarăm că aparatul desemnat mai jos corespunde cerințelor fundamentale privind siguranța în exploatare și sănătatea incluse în directivele UE aplicabile, datorită conceptului și a modului de construcție pe care se bazează, în varianta comercializată de noi. În cazul efectuării unei modificări a aparatului care nu a fost convenită cu noi, această declarație își pierde valabilitatea.

Produs: Aparat de curățare sub presiune

Tip: 1.286-xxx

Directive UE respectate:

2006/42/CE (+2009/127/CE)

2014/30/UE

2000/14/CE

Norme armonizate utilizate:

EN 55014-1: 2006+A1: 2009+A2: 2011

EN 55014-2: 2015

EN 60335-1

EN 60335-2-79

EN 61000-3-2: 2006+A1: 2009+A2: 2009

EN 61000-3-3: 2013

EN 61000-3-11: 2000

EN 62233: 2008

Procedura de evaluare a conformității:

2000/14/CE: Anexa V


Nivel de zgomot dB(A)

măsurat: 85

garantat: 87

Semnatarii acționează în numele și prin împuternicirea conducerii societății.


H. Jenner
CEO


S. Reiser
Head of Approval

Însărcinat cu elaborarea documentației:
S. Reiser

Alfred Kärcher GmbH & Co. KG

Alfred-Kärcher-Str. 28 - 40

71364 Winnenden (Germany)

Tel.: +49 7195 14-0

Fax: +49 7195 14-2212

Winnenden, 2016/04/01

Date tehnice

Conexiunea la rețeaua de curent		
Tensiune	V	400
Tipul curentului	Hz	3~ 50
Puterea absorbită	kW	8,0
Siguranță fuzibilă (lentă, car. C)	A	13
Protecție		IPX5
Impedanța maximă admisă a rețelei	ohmi	(0,189+j0,118)
Prelungitor 10 m	mm ²	2,5
Prelungitor 30 m	mm ²	4
Racordul de apă		
Temperatura de circulare (max.)	°C	60
Debitul de circulare (min.)	l/h (l/min)	1200 (20)
Înălțime de aspirare din rezervor deschis (20 °C)	m	0,5
Presiunea de circulare (max.)	MPa (bar)	1 (10)
Caracteristicile de performanță		
Presiune de lucru apă (cu duză standard)	MPa (bar)	21 (210)
Mărimea duzei în cazul duzei standard		052
Presiune de lucru max.	MPa (bar)	23,1 (231)
Debit	l/h (l/min)	1000 (16,7)
Aspirarea soluției de curățat	l/h (l/min)	0...80 (0...1,3)
Reculul max. al pistolului manual de stropit	N	62
Valori stabilite conform EN 60335-2-79		
Valoarea vibrației mână-braț		
Pistol manual de stropit	m/s ²	<2,5
Lance	m/s ²	<2,5
Nesiguranță K	m/s ²	1
Nivel de zgomot L _{pA}	dB(A)	72
Nesiguranță K _{pA}	dB(A)	1
Nivelul puterii energiei L _{WA} + nesiguranță K _{WA}	dB(A)	87
Substanțe tehnologice		
Cantitatea de ulei	l	1,2
Tipul de ulei		SAE 90
Dimensiuni și masa		
Lungime	mm	560
Lățime	mm	500
Înălțime	mm	1090
Masa fără accesorii	kg	*
* 1.286-916.0: 71,5 kg; 1.286-917.0: 78 kg; 1.286-918.0: 78 kg; 1.286-919.0: 75,5 kg; 1.286-920.0: 78 kg; 1.286-925: 67 kg; 1.286-926: 69 kg		



Pred prvým použitím vášho zariadenia si prečítajte tento pôvodný návod na použitie, konajte podľa neho a uschovajte ho pre neskoršie použitie alebo pre ďalšieho majiteľa zariadenia.

Obsah

Prvky prístroja	SK	1
Bezpečnostné pokyny	SK	1
Používanie výrobku v súlade s jeho určením	SK	2
Bezpečnostné prvky	SK	2
Ochrana životného prostredia	SK	3
Pred uvedením do prevádzky	SK	3
Uvedenie do prevádzky	SK	4
Obsluha	SK	4
Transport	SK	6
Uskladnenie	SK	6
Starostlivosť a údržba	SK	6
Pomoc pri poruchách	SK	7
Príslušenstvo a náhradné diely	SK	8
Záruka	SK	8
EÚ Vyhlásenie o zhode	SK	8
Technické údaje	SK	9

Prvky prístroja

vid' obálku

- 1 Ručná striekacia pištoľ EASY!Lock
- 2 Spúšťacia páka
- 3 Poistná páka
- 4 Vysokotlaková hadica EASY!Lock
- 5 Držiak ručnej striekacej pištole
- 6 Dávkovací ventil čistiaceho prostriedku
- 7 Uzatvárací kryt nádrže na čistiaci prostriedok
- 8 Nádrž čistiaceho prostriedku
- 9 Nasávacia hadica čistiaceho prostriedku s filtrom
- 10 Upevňovacia skrutka krytu prístroja
- 11 Vypínač prístroja
- 12 Kryt prístroja
- 13 Tlakomer
- 14 Vysokotlaková prípojka EASY!Lock
- 15 Odkladací priestor dýzy
- 16 Vodovodná prípojka
- 17 Jemný filter
- 18 Ukazovateľ stavu oleja
- 19 Nádrž na olej
- 20 Odkladací priestor na hadicu

- 21 Odvzdušnenie nádrže na čistiaci prostriedok
- 22 Priestor pre príslušenstvo
- 23 Držiak káblov
- 24 Bubon na hadicu
- 25 Kľuka
- 26 Držadlo
- 27 Nástrčná matica
- 28 Tryska
- 29 Pracovný nastaviteľ EASY!Lock
- 30 Bezpečnostná západka

Farebné označenie

- Ovládacie prvky pre čistiaci proces sú žlté.
- Ovládacie prvky pre údržbu a servis sú svetlosivé.

Bezpečnostné pokyny

- Pred prvým uvedením do prevádzky si bezpodmienečne musíte prečítať bezpečnostné pokyny č. 5.951-949.0!
- Dodržte príslušné národné predpisy zákonodarcu platné pre trysky na kvapalinu.
- Dodržte príslušné národné bezpečnostné predpisy zákonodarcu. Trysky na kvapalinu je nutné pravidelne skúšať a výsledok skúšky písomne zaznamenať.
- Na prístroji/príslušenstve sa nesmú vykonávať žiadne zmeny.

Stupne nebezpečenstva

⚠ **NEBEZPEČENSTVO**

Upozornenie na bezprostredne hroziace nebezpečenstvo, ktoré môže spôsobiť vážne zranenia alebo smrť.

⚠ **VÝSTRAHA**

Upozornenie na možnú nebezpečnú situáciu, ktorá by mohla viesť k vážnemu zraneniu alebo smrť.

⚠ **UPOZORNENIE**

Upozornenie na možnú nebezpečnú situáciu, ktorá by mohla viesť k ľahkým zraneniam.

POZOR

Pozornenie na možnú nebezpečnú situáciu, ktorá by mohla viesť k vecným škodám.

Symbyly na prístroji



Vysokotlakový prúd môže byť pri neobornom použití nebezpečný. Prúd sa nesmie nasmerovať na osoby, zvieratá, elektrické zariadenia pod napätím alebo na samotné zariadenie.

Podľa platných predpisov sa nesmie zariadenie prevádzkovať v sieti pitnej vody bez systémového oddeľovacieho zariadenia. Musíte použiť systémové oddeľovacie zariadenie firmy KÄRCHER alebo alternatívne systémové oddeľovacie zariadenie podľa EN 12729 typ BA.



Voda, ktorá preteká cez systémový odlučovač, nie je pitná.

⚠ UPOZORNENIE

Systémové oddeľovacie zariadenie pripájajte vždy na zásobovanie vodou, nikdy nie priamo na prístroj.

Používanie výrobku v súlade s jeho určením

Toto vysokotlakové čistiace zariadenie používajte výhradne

- na čistenie nízkotlakovým prúdom a čistiacim prostriedkom (napr. čistenie strojov, vozidiel, stavebných objektov, náradia),
- na čistenie vysokotlakovým prúdom bez čistiaceho prostriedku (napr. čistenie fasád, terás, záhradných prístrojov).

Na pevne prilnuté nečistoty doporučujeme ako zvláštne príslušenstvo frézu na nečistoty.

Požiadavky na kvalitu vody:

POZOR

Ako vysokotlakové médium sa smie používať len čistá voda. Nečistoty spôsobujú predčasné opotrebovanie alebo vznik usadenín v zariadení.

Ak sa použije recyklovaná voda, nemôžu sa prekročiť nasledujúce hraničné hodnoty.

Hodnota pH	6,5...9,5
elektrická vodivosť *	Vodivosť čerstvej vody +1200 µS/cm

usadeniny **	< 0,5 mg/l
látky s možnosťou filtrácie ***	< 50 mg/l
Uhl'ovodíky	< 20 mg/l
Chlorid	< 300 mg/l
Síran	< 240 mg/l
Vápnik	< 200 mg/l
Celková tvrdosť	< 28 °dH < 50 °TH < 500 ppm (mg CaCO ₃ /l)
Železo	< 0,5 mg/l
Mangán	< 0,05 mg/l
Meď	< 2 mg/l
Aktívny chlór	< 0,3 mg/l
bez nevhodného zápachu	
* Maximum spolu 2000 µS/cm	
** Skúšobný objem 1 l, doba usadenia 30 min	
*** žiadne abrazívne látky	

Bezpečnostné prvky

Bezpečnostné zariadenia slúžia na ochranu užívateľa a nesmie sa vyradiť z prevádzky alebo obchádzať jeho funkcie.

Prepúšťací ventil

Prepúšťací ventil zabráni prekročeniu prípustného pracovného tlaku.

Tlakový spínač

- Pri uvoľnení poistnej páky ručnej striekacej pištole sa vypne tlakový spínač čerpadla, ktorý zastaví vysokotlakový prúd vody. Po potiahnutí poistnej páky sa čerpadlo znova zapne.
- Prepúšťací ventil a tlakový spínač sú už v závode nastavené a zaplombované. Nastavenie iba servisnou službou pre zákazníkov.

Ochranný spínač motora

Pri vysokom prúde sa vypne ochranný vypínač motora zariadenia.

Ochrana životného prostredia



Obalové materiály sú recyklovateľné. Obalové materiály láskavo nevyhadzujte do komunálneho odpadu, ale odovzdajte ich do zberne druhotných surovín.



Vyradené stroje obsahujú hodnotné recyklovateľné látky, ktoré by sa mali opäť zužitkovať. Batérie, olej alebo podobné látky sa nesmú dostať do životného prostredia. Vyradené prístroje likvidujte preto len prostredníctvom na to určených zberných systémov.

Elektrické a elektronické prístroje často obsahujú súčasti, ktoré môžu pri nesprávnom zaobchádzaní alebo nesprávnej likvidácii predstavovať potenciálne nebezpečenstvo pre ľudské zdravie a životné prostredie.

Tieto súčasti sú však potrebné pre správnu prevádzku prístroja. Prístroje označené týmto symbolom sa nesmú likvidovať spolu s domovým odpadom.

Pokyny k zloženiu (REACH)

Aktuálne informácie o zložení nájdete na: www.kaercher.com/REACH

Pred uvedením do prevádzky

Vybaľovanie

- Pri vybaľovaní skontrolujte obsah do dávky.
- V prípade poškodenia pri preprave ihneď o tom informujte predajcu.

Kontrola stavu oleja

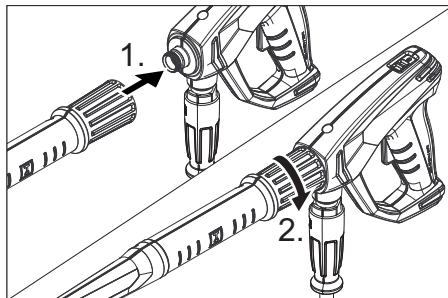
- Na ukazovateli odčítajte pri stojacom prístroji stav oleja. Stav oleja musí byť nad obidvomi ukazovateľmi.

Odvzdušnenie Aktivovať nádrž oleja

- Vyskrutkujte upevňovaciu skrutku krytu prístroja. Kryt prístroja odoberte.
- Odstrihnite špičku veka zásobníka oleja.
- Upevnite kryt prístroja.

Montáž príslušenstva

Informácia: Systém EASY!Lock spája komponenty pomocou rýchlozavítu rýchlo a bezpečne len jedným otočením.



- Vysokotlakovú dýzu nasadíte na pracovný nastavec.
- Namontujte a pevne utiahnite prevlečnú maticu (EASY!Lock).
- Pracovný nastavec spojte s ručnou striekacou pištoľou a pevne utiahnite rukou (EASY!Lock).

Pri strojoch s hadicovým bubnom:

- Pracovný nastavec spojte s ručnou striekacou pištoľou a vysokotlakovou prípojkou prístroja a pevne utiahnite rukou (EASY!Lock).
- Držiak kábla zasuňte do bočného otvoru na rukoväti.

Pri strojoch s hadicovým bubnom:

- Na hriadeľ hadicového bubna nasuňte kľuku a nechajte ju zapadnúť na svoje miesto.
- Pred navíjaním vysokotlakovú hadicu rozťahnite a narovnajte.
- Otáčaním kľuky navíňte vysokotlakovú hadicu na hadicový bubon v rovnomerných vrstvách. Smer otáčania zvolte tak, aby sa vysokotlaková hadica nezlomila.
- Vysokotlakovú hadicu spojte s ručnou striekacou pištoľou a pevne utiahnite rukou (EASY!Lock).

Uvedenie do prevádzky

⚠ **VÝSTRAHA**

Nebezpečenstvo zranenia! Prístroj, príslušenstvo, príklady a prípojky musia byť v bezchybnom stave. V prípade, že prístroj nie je v bezchybnom stave, nesmie sa používať.

Elektrické pripojenie

⚠ **NEBEZPEČENSTVO**

Nebezpečenstvo úrazu elektrickým prúdom.

- Prístroj je nutné pripojiť zástrčkou na elektrickú sieť. Neoddeliteľné spojenie s elektrickou sieťou je zakázané. Zástrčka slúži na odpojenie zo siete.
- Zariadenie pripájajte iba na striedavý prúd.
- Minimálne istenie zásuvky (viď technické údaje).
- Maximálna prípustná sieťová impedancia v elektrickom bode pripojenia (pozri technické údaje) sa nesmie prekročiť. Pri nejasnostiach s ohľadom na sieťovú impedanciu prichádzajúcu do vášho spojovacieho bodu kontaktujte vášho dodávateľa elektrickej energie.
- Použite predlžovací kábel s dostatočným prierezom (viď "Technické údaje") a celkom odviňte z bubna kábla.

Pripojovacie parametre sa uvádzajú na typovom štítku a v technických údajoch.

- ➔ Odviňte sieťovú šnúru a uložte ju na podlahu.
- ➔ Sieťovú zástrčku zasuňte do zásuvky.

Pripojenie vody

Pripojenie na vodovodné potrubie

⚠ **VÝSTRAHA**

Rešpektujte platné predpisy vodárenského podniku.

Pripojovacie hodnoty nájdete v technických údajoch.

- ➔ Pripojte prírodnú hadicu na prípojku vody prístroja (minimálna dĺžka 7,5 m, minimálny priemer 3/4") a prítok vody (napríklad vodovodný kohút).

Upozornenie:

Prírodná hadica nie je súčasťou dodávky.

- ➔ Otvorte prívod vody.

Nasávanie vody z otvorených nádrží

- ➔ Naskrutkujte nasávaciu hadicu s filtrom (objednávacie čís. 4.440-238.0) na vodovodnú prípojku.
- ➔ Prístroj odvzdušniite: Dýzu odskrutkujte. Prístroj nechajte v chode tak dlho, kým vyteká voda bez vzduchových bublín. Prípadne nechajte bežať prístroj 10 sekúnd - vypnite. Postup viackrát opakujte.
- ➔ Prístroj vypnite a trysku opäť naskrutkujte.

Obsluha

⚠ **NEBEZPEČENSTVO**

Nebezpečenstvo výbuchu!

Nestriekajte žiadne horľavé kvapaliny.

Pri používaní zariadenia v oblastiach so zvýšeným nebezpečím (napr. čerpacie stanice pohonných hmôt) sa musia dodržiavať príslušné bezpečnostné predpisy.

Nebezpečenstvo zranenia! Pri práci pridriavajte ručnú striekaciu pištoľ a pracovný nadstavec obomi rukami.

Nebezpečenstvo zranenia! Odťahovacia páka a poistná páka sa nesmie pri prevádzke zaistiť.

Nebezpečenstvo zranenia! Pri poškodenej poistnej páke zavolajte zákaznický servis.

Nebezpečenstvo poranenia vysokotlakovým prúdom. Pred všetkými prácami na prístroji bezpečnostnú západku na ručnej striekacej pištoľi posuňte dopredu.

⚠ **UPOZORNENIE**

Motory sa smú čistiť iba na miestach vybavených zodpovedajúcim odlučovačom oleja (ochrana životného prostredia).

POZOR

Nebezpečenstvo upchatia. Dýzy ukladajte do priestoru pre príslušenstvo len s výstupom smerom hore.

Otvorenie/zatvorenie ručnej striekacej pištole

- ➔ Otvorenie ručnej striekacej pištole: Stlačte poistnú páku a odťahovaciu páku.
- ➔ Zatvorenie ručnej striekacej pištole: Uvoľnite poistnú páku a odťahovaciu páku.

Prevádzka s vysokým tlakom

Upozornenie:

Prístroj je vybavený tlakovým spínačom. Motor nabehne iba vtedy, keď je ručná striekacia pištoľ otvorená.

- Vysokotlakovú hadicu celkom odviňte z hadicového bubna.
- Nastavte vypínač zariadenia na "I".
- Odistite ručnú striekáciu pištoľ, blokovaciu poistku pritom posuňte smerom dozadu.
- Otvorte ručnú striekáciu pištoľ.

Prevádzka s čistiacim prostriedkom

⚠ VÝSTRAHA

Nevhodné čistiace prostriedky môžu prístroj a čistený objekt poškodiť. Používajte iba čistiace prostriedky, ktoré boli schválené firmou Kärcher. Dbajte na doporučené dávkovanie a upozornenia, ktoré sú k čistiacim prostriedkom priložené. Aby ste ochránili životné prostredie, zaobchádzajte s čistiacimi prostriedkami úsporne. Dodržujte bezpečnostné pokyny uvedené na čistiacich prostriedkoch.

Čistiace prostriedky firmy Kärcher zaručujú bezchybnú prácu. Nechajte si, prosím, poradiť alebo požadujte náš katalóg, popr. informačné prospekty o čistiacich prostriedkoch.

→ Naplňte nádrž na čistiaci prostriedok.

⚠ NEBEZPEČENSTVO

Nebezpečenstvo zranenia! Prístroj pred výmenou dýzy vypnite a ručnú striekáciu pištoľ stláčajte tak dlho, až v prístroji nie je žiadny tlak.

- Zaistite ručnú striekáciu pištoľ, blokovaciu poistku posuňte smerom dopredu.
- Vysokotlakovú dýzu zameňte za nízkotlakovú (veľkosť 250, príslušenstvo).
- Nastavte dávkovací ventil čistiaceho prostriedku na požadovanú koncentráciu.

Poloha dávkovacieho ventilu	1	3	5	7
Koncentrácia čistiaceho prostriedku [%] (pri max. dopravnom množstve)	0,5	2,5	5,0	7,0

Odporúčany spôsob čistenia

- Nastriekajte malé množstvo čistiaceho prostriedku na suchý povrch a nechajte pôsobiť (nevysušiť).
- Uvoľnené nečistoty opláchnite vysokotlakovým prúdom.
- Po ukončení prevádzky filter ponorte do čistej vody. Dávkovací ventil otočte na najvyššiu koncentráciu čistiaceho prostriedku. Prístroj spustite a nechajte prepláchnuť jednu minútu.

Prerušenie prevádzky

- Ručnú striekáciu pištoľ uzavrite. Prístroj sa vypne.
 - Zaistite ručnú striekáciu pištoľ, blokovaciu poistku posuňte smerom dopredu.
- Po prerušení:**
- Odistite ručnú striekáciu pištoľ, blokovaciu poistku pritom posuňte smerom dozadu.
 - Otvorte ručnú striekáciu pištoľ. Prístroj sa opäť zapne.

Vypnutie prístroja

- Uzatvorte prívod vody.
- Otvorte ručnú striekáciu pištoľ.
- Čerpadlo zapnite spínačom prístroja a nechajte ho bežať 5-10 sekúnd.
- Ručnú striekáciu pištoľ uzavrite.
- Nastavte vypínač prístroja na "0/OFF".
- Sieťovú zástrčku vytiahnite zo zásuvky len suchou rukou.
- Odstráňte prípojku vody.
- Ručnú striekáciu pištoľ používajte tak dlho, až v prístroji nie je žiadny tlak.
- Zaistite ručnú striekáciu pištoľ, blokovaciu poistku posuňte smerom dopredu.

⚠ NEBEZPEČENSTVO

Riziko oparenia horúcou vodou. Zvyšná voda vo vypnutom zariadení sa môže ohriať. Po odobratí hadice z prívodu vody môže zohriata voda vystreknúť a spôsobiť oparenie. Hadicu odoberte až vtedy, ak je prístroj vychladený.

Uskladnenie prístroja

- Ručnú striekaciu pištoľ zasuňte do držiaka
- Vysokotlakovú hadicu naviňte a zavesíte ju cez jej držiak odkladacieho priestoru hadice.
alebo
Vysokotlakovú hadicu naviňte na bubon hadice. Na zablokovanie hadicového bubna nasuňte rukoväť kľuky.
- Pripojovací kábel naviňte okolo držiaka kábla.

Ochrana proti zamrznutiu

⚠ **Pozor**

Mráz môže zničiť prístroj, z ktorého nebola úplne vypustená voda.

Prístroj uložte na miesto zaistené proti mrazu.

Ak nie je možné skladovanie na mieste zaistenom proti mrazu:

- Nádrž na čistiaci prostriedok vypustíte (viď "Ošetrovanie a údržba/V prípade potreby").
- Vodu vypustíte.
- Cez prístroj prečerpajte bežný v obchodoch dostupný prostriedok ochrany proti zamrznutiu.

Upozornenie:

Použite nemrznúcu zmes pre automobily na báze glykolu bežne dostupnú v obchodoch.

Dodržiavajte predpisy výrobcu pre manipuláciu s nemrznúcou zmesou.

- Prístroj nechajte bežať max. 1 minútu, pokiaľ nebudú čerpadlo a potrubia prázdne.

Transport

⚠ **UPOZORNENIE**

*Nebezpečenstvo zranenia a poškodenia!
Pri prepravovaní prístroja zohľadnite jeho hmotnosť.*

POZOR

Počas prepravy chráňte poistnú páku pred poškodením.

- K preprave na dlhších úsekoch uchopte prístroj za rukoväť a ťahajte ho za sebou.

- Pred prepravou nádrž na čistiaci prostriedok vypustíte.
- Pri preprave vo vozidlách zariadenie zaistíte proti zošmyknutiu a prevráteniu podľa platných smerníc.

Uskladnenie

⚠ **UPOZORNENIE**

*Nebezpečenstvo zranenia a poškodenia!
Pri uskladnení prístroja zohľadnite jeho hmotnosť.*

Toto zariadenie sa smie uschovávať len vo vnútri.

Starostlivosť a údržba

⚠ **NEBEZPEČENSTVO**

Nebezpečenstvo zranenia neúmyselným rozbehnutím zariadenia a zasiahnutím elektrickým prúdom.

Pred všetkými prácami prístroj vypnite a vyťahnite sieťovú zástrčku.

Upozornenie:

Starý olej sa môže zlikvidovať len na príslušných zberných miestach. Tam sa zbavte starého oleja. Znečistenie životného prostredia starým olejom je trestné.

Bezpečnostná inšpekcia / zmluva o údržbe

S vašim obchodníkom môžete dohodnúť pravidelnú bezpečnostnú inšpekciu alebo zmluvu o údržbe. Nechajte si prosím poradiť.

Pred každým použitím

- Prekontrolujte pripojovací kábel, či nie je poškodený (nebezpečenstvo úrazu elektrickým prúdom), poškodený pripojovací kábel nechajte bezprostredne vymeniť autorizovanou servisnou službou / elektrikárom.
- Skontrolujte vysokotlakovú hadicu, či nie je poškodená (nebezpečie prasknutia). Poškodenú vysokotlakovú hadicu neodkladne vymeňte.
- Prekontrolujte tesnosť prístroja (čerpadla). Sú prípustné 3 kvapky za minútu, ktoré môžu vytekať na spodnej strane prístroja. Pri väčšej netesnosti vyhľadajte servisnú službu.

Týždenne

- Skontrolujte stav oleja. Ak je olej mliečne zafarbený (voda v oleji), okamžite vyhľadajte servisnú službu.
- Vyčistite jemný filter.
Spustíte tlak z prístroja.
Vyskrutkujte upevňovaciu skrutku krytu prístroja. Kryt prístroja odoberte.
Odskrutkujte kryt s filtrom.
Filter vyčistíte čistou vodou alebo stlačeným vzduchom.
Zmontujte v opačnom poradí.
- Vyčistíte filter na nasávacej hadici čistiaceho prostriedku.

Po 500 prevádzkových hodinách, minimálne jedenkrát ročne

- Nechajte vykonať údržbu prístroja zákazníckemu servisu.
- Olej vymeňte.

Výmena oleja

Upozornenie:

- Množstvo a druh oleja pozri „Technické údaje“.
- Vyskrutkujte upevňovaciu skrutku krytu prístroja. Kryt prístroja odoberte.
 - Vyskrutkujte skrutku vypúšťania oleja vpredu na skrini motora.
 - Olej vypustíte do záchytnej nádoby.
 - Zaskrutkujte skrutku vypúšťania oleja.
 - Pomaly naplňte nový olej; vzduchové bubliny musia uniknúť.
 - Nasadte veko nádoby na olej.
 - Upevnite kryt prístroja.

V prípade potreby

- Nádrž na čistiaci prostriedok vypustíte a vyčistíte.
Uzatvárací kryt nádrže na čistiaci prostriedok vyťahnite spolu s vysávacou hadicou.
Zariadenie položte na zadnú stranu.
Nádrž na čistiaci prostriedok vypustíte a vyčistíte.

Pomoc pri poruchách

⚠ **NEBEZPEČENSTVO**

Nebezpečenstvo zranenia neúmyselným rozbehnutím zariadenia a zasiahnutím elektrickým prúdom.

- *Pred všetkými prácami prístroj vypnite a vytiahnite sieťovú zástrčku.*
- *Elektrické konštrukčné prvky nechajte prekontrolovať a opravovať iba v autorizovanej servisnej službe.*
- *Pri poruchách, ktoré nie sú uvedené v tejto kapitole, v prípade pochybností a pri výslovnom upozornení vyhľadajte autorizovanú servisnú službu.*

Spotrebič sa nezapína

- Prekontrolujte, či nie je poškodený pripojovací kábel.
- Pri elektrickej poruche vyhľadajte servisnú službu.

Zariadenie nedosahuje požadovaný tlak

- Namontujte vysokotlakovú dýzu.
- Trysku vyčistíte / vymeňte.
- Vyčistíte jemný filter, v prípade potreby ho vymeňte.
- Prístroj odvzdušnite (pozri „Uvedenie do prevádzky“).
- Prekontrolujte prírodné množstvo vody (pozri technické údaje).
- Skontrolujte väčšinu prírodných vedení k čerpadlu.
- V prípade potreby vyhľadajte servisnú službu.

Netesniace čerpadlo

Sú prípustné 3 kvapky za minútu, ktoré môžu vytekať na spodnej strane prístroja. Pri väčšej netesnosti vyhľadajte servisnú službu.

- Pri väčšej netesnosti nechajte prístroj skontrolovať v servisnej službe.

Čerpadlo klepe

- Skontrolujte nasávacie vedenia na vodu a tesnosť čistiaceho prostriedku.
- Prístroj odzvuďte (pozri „Uvedenie do prevádzky“).
- Vyčistite jemný filter.
- V prípade potreby vyhľadajte servisnú službu.

Prístroj nenasáva čistiaci prostriedok

- Namontujte nízkotlakovú dýzu.
- Skontrolujte alebo vyčistite nasávaciu hadicu čistiaceho prostriedku a filter.
- Vyčistite alebo vymeňte spätný ventil v prípojke nasávacej hadice čistiaceho prostriedku.
- Otvorte alebo skontrolujte popr. vyčistite dávkovací ventil čistiaceho prostriedku.
- Vyčistite odzvuďňovací otvor nádrže na čistiaci prostriedok v skrini.
- V prípade potreby vyhľadajte servisnú službu.

Príslušenstvo a náhradné diely

Používajte len originálne príslušenstvo a originálne náhradné diely, pretože zaručujú bezpečnú a bezporuchovú prevádzku prístroja.

Informácie o príslušenstve a náhradných dieloch nájdete na stránke www.kaercher.com.

Záruka

V každej krajine platia záručné podmienky našej distribučnej organizácie. Prípadné poruchy spotrebiča odstránime počas záručnej lehoty bezplatne, ak sú ich príčinou chyby materiálu alebo výrobné chyby. Pri uplatňovaní záruky sa spolu s dokladom o kúpe zariadenia láskavo obráťte na predajcu alebo na najbližší autorizovaný zákaznícky servis.

EÚ Vyhlásenie o zhode

Týmto vyhlasujeme, že ďalej označený stroj zodpovedá na základe jeho koncepcie a konštrukcie a takisto vyhotovenia, ktoré sme dodali, príslušným základným požiadavkám na bezpečnosť a ochranu zdravia uvedeným v smerniciach EÚ. Pri zmene stroja, ktorá nebola nami odsúhlasená, stráca toto prehlásenie svoju platnosť.

Výrobok: Vysokotlakový čistič

Typ: 1.286-xxx

Príslušné Smernice EÚ:

2006/42/ES (+2009/127/ES)

2014/30/EÚ

2000/14/ES

Uplatňované harmonizované normy:

EN 55014–1: 2006+A1: 2009+A2: 2011

EN 55014–2: 2015

EN 60335–1

EN 60335–2–79

EN 61000–3–2: 2006+A1: 2009+A2: 2009

EN 61000–3–3: 2013

EN 61000–3–11: 2000

EN 62233: 2008

Uplatňované postupy posudzovania zhody:

2000/14/ES: Príloha V


Úroveň akustického výkonu dB(A)

Nameraná: 85

Zaručovaná: 87

Podpísaný jedná v poverení a s plnou mocou jednatelstva.


H. Jenner
CEO


S. Reiser
Head of Approval

Osoba zodpovedná za dokumentáciu:
S. Reiser

Alfred Kärcher GmbH & Co. KG
Alfred-Kärcher-Str. 28 - 40
71364 Winnenden (Germany)
Tel: +49 7195 14-0
Fax: +49 7195 14-2212

Winnenden, 2016/04/01

Technické údaje

Zapojenie siete		
Napätie	V	400
Druh prúdu	Hz	3~ 50
Pripojovací výkon	kW	8,0
Poistka (zotrvačná, char. C)	A	13
Druh krytia		IPX5
Maximálne prípustná sieťová impedancia	Ohmov	(0,189+j0,118)
Predlžovací kábel 10 m	mm ²	2,5
Predlžovací kábel 30 m	mm ²	4
Pripojenie vody		
Prívodná teplota (max.)	°C	60
Prívodné množstvo (min.)	l/h (l/min)	1200 (20)
Sacia výška z otvoreného zásobníka (20 °C)	m	0,5
Prívodný tlak (max.)	MPa (bar)	1 (10)
Výkonové parametre		
Pracovný tlak vody (so štandardnou tryskou)	MPa (bar)	21 (210)
Veľkosť štandardnej dýzy		052
Max. prevádzkový pretlak	MPa (bar)	23,1 (231)
Dopravované množstvo	l/h (l/min)	1000 (16,7)
Nasávanie čistiaceho prostriedku	l/h (l/min)	0...80 (0...1,3)
Reaktívna sila ručnej striekacej pištole (max.)	N	62
Zistené hodnoty podľa EN 60335-2-79		
Hodnota vibrácií v ruke/ramene		
Ručná striekacia pištoľ	m/s ²	<2,5
Rozstrekovacia rúrka	m/s ²	<2,5
Nebezpečnosť K	m/s ²	1
Hlučnosť L _{PA}	dB(A)	72
Nebezpečnosť K _{PA}	dB(A)	1
Hlučnosť L _{WA} + nebezpečnosť K _{WA}	dB(A)	87
Prevádzkové látky		
Množstvo oleja	l	1,2
Druh oleja		SAE 90
Rozmery a hmotnosť		
Dĺžka	mm	560
Šírka	mm	500
Výška	mm	1090
Hmotnosť bez príslušenstva	kg	*
* 1.286-916.0: 71,5 kg; 1.286-917.0: 78 kg; 1.286-918.0: 78 kg; 1.286-919.0: 75,5 kg; 1.286-920.0: 78 kg; 1.286-925: 67 kg; 1.286-926: 69 kg		



Prije prve uporabe Vašeg uređaja pročitajte ove originalne radne upute, postupajte prema njima i sačuvajte ih za kasniju uporabu ili za sljedećeg vlasnika.

Pregled sadržaja

Sastavni dijelovi uređaja	HR	1
Sigurnosni napuci	HR	1
Namjensko korištenje	HR	2
Sigurnosni uređaji	HR	2
Zaštita okoliša	HR	3
Prije prve uporabe	HR	3
Stavljanje u pogon	HR	4
Rukovanje	HR	4
Transport	HR	6
Skladištenje	HR	6
Njega i održavanje	HR	6
Otklanjanje smetnji	HR	7
Pribor i pričuvni dijelovi	HR	8
Jamstvo	HR	8
EU izjava o usklađenosti	HR	8
Tehnički podaci	HR	9

Sastavni dijelovi uređaja

vidi omot

- 1 Ručna prskalica EASY!Lock
- 2 Poluga okidača
- 3 Sigurnosna poluga
- 4 Visokotlačno crijevo EASY!Lock
- 5 Držač ručne prskalice
- 6 Ventil za doziranje sredstva za pranje
- 7 Zaklopac spremnika sredstva za pranje
- 8 Spremnik za deterdžent
- 9 Crijevo za usis sredstva za pranje s filtrom
- 10 Pričvrtni vijak poklopca uređaja
- 11 Sklopka uređaja
- 12 Poklopac uređaja
- 13 Manometar
- 14 Priključak visokog tlaka EASY!Lock
- 15 Dio za odlaganje mlaznica
- 16 Priključak za vodu
- 17 Fini filter
- 18 Prikaz razine ulja
- 19 Spremnik za ulje
- 20 Dio za odlaganje crijeva
- 21 Odzračivanje spremnika sredstva za pranje

- 22 Pretinac za pribor
- 23 Držač kabela
- 24 Bubanjanje za namatanje crijeva
- 25 Okretna ručka
- 26 Rukohvat
- 27 Natična matica
- 28 Mlaznica
- 29 Cijev za prskanje EASY!Lock
- 30 Sigurnosna blokada

Oznaka u boji

- Komandni elementi za proces čišćenja su žuti.
- Komandni elementi za održavanje i servis su svijetlo sivi.

Sigurnosni napuci

- Prije prvog stavljanja u pogon obavezno pročitajte sigurnosne naputke br. 5.951-949.0!
- Treba se pridržavati odgovarajućih državnih zakonskih propisa za raspršivače tekućine.
- Treba se pridržavati odgovarajućih državnih zakonskih propisa o sprječavanju nesreća na radu. Raspršivači tekućina se moraju redovito podvrgavati ispitivanjima, o čijem ishodu se svaki put mora sastaviti pismeno izvješće.
- Na uređaju/priboru ne smiju se vršiti nikakve izmjene.

Stupnjevi opasnosti

⚠ OPASNOST

Napomena koja upućuje na neposredno prijeteću opasnost koja za posljedicu ima teške tjelesne ozljede ili smrt.

⚠ UPOZORENJE

Napomena koja upućuje na eventualno opasnu situaciju koja može prouzročiti teške tjelesne ozljede ili smrt.

⚠ OPREZ

Napomena koja upućuje na eventualno opasnu situaciju koja može prouzročiti lakše ozljede.

PAŽNJA

Napomena koja upućuje na eventualno opasnu situaciju koja može prouzročiti materijalnu štetu.

Simboli na aparatu



Visokotlačni mlazovi mogu pri nestručnom rukovanju biti opasni. Mlaz se ne smije usmjeravati na osobe, životinje, aktivnu električnu opremu ili na sam uređaj.

Sukladno važećim propisima uređaj nikada ne smije raditi na vodovodnoj mreži bez odvajača. Potrebno je koristiti prikladni odvajač tvrtke Kärcher ili alternativno odvajač koji je u skladu s EN 12729 tip BA.

Voda koju izdvoji odvajač nije podesna za piće.

⚠ OPREZ

Odvajač uvijek treba priključiti na dovod vode, a ne izravno na uređaj.



Namjensko korištenje

Ovaj visokotlačni čistač koristite isključivo

- za čišćenje niskotlačnim mlazom i sredstvom za pranje (npr. čišćenje strojeva, vozila, zgrada, alata),
- za čišćenje visokotlačnim mlazom bez sredstva za pranje (npr. čišćenje fasada, terasa, vrtnih strojeva).

Za tvrdokorna zaprljanja preporučujemo strugalo za prljavštinu kao dio posebnog pribora.

Kriteriji u pogledu kvalitete vode:

PAŽNJA

Samo se čista voda smije koristiti kao medij koji se stavlja pod visoki tlak. Prljavština uzrokuje prijevremeno habanje ili stvaranje naslaga u uređaju.

Ako se koristi reciklažna voda, ne smiju se prekoračiti sljedeće granične vrijednosti.

pH-vrijednost	6,5...9,5
Električna vodljivost *	Vodljivost svježe vode +1200 μ S/cm
Taložne tvari **	< 0,5 mg/l
Tvari koje se mogu filtrirati ***	< 50 mg/l
Ugljikovodici	< 20 mg/l
Klorid	< 300 mg/l

sulfat	< 240 mg/l
Kalcij	< 200 mg/l
Ukupna tvrdoća	< 28 °dH < 50 °TH < 500 ppm (mg CaCO ₃ /l)
Željezo	< 0,5 mg/l
Mangan	< 0,05 mg/l
Bakar	< 2 mg/l
aktivni klor	< 0,3 mg/l
Bez neprijatnih mirisa	
* Maksimum ukupno 2000 μ S/cm	
** Probni volumen 1 l, vrijeme taloženja 30 min	
*** bez abrazivnih tvari	

Sigurnosni uređaji

Sigurnosni uređaji služe za zaštitu korisnika te se stoga ne smiju stavljati van funkcije niti zaobilaziti.

Preljevni ventil

Preljevni ventil sprječava prekoračenje dopuštenog radnog tlaka.

Tlačna sklopka

- Kada se pusti okidačka poluga ručne prskalice, tlačna sklopka isključuje pumpu i zaustavlja visokotlačni mlaz. Kada se okidačka poluga povuče, pumpa se ponovo uključuje.
- Preljevni ventil i tlačna sklopka su tvornički namješteni i plombirani. Podešavanje vrši samo servisna služba.

Zaštitna sklopka motora

Pri prevelikoj potrošnji struje zaštitna sklopka motora isključuje uređaj.

Zaštita okoliša



Materijali ambalaže se mogu reciklirati. Molimo Vas da ambalažu ne odlažete u kućne otpatke, već ih predajte kao sekundarne sirovine.



Stari uređaji sadrže vrijedne materijale koji se mogu reciklirati te bi ih stoga trebalo predati kao sekundarne sirovine. Baterije, ulje i slični materijali ne smiju dospjeti u okoliš. Stoga Vas molimo da stare uređaje zbrinite preko odgovarajućih sabirnih sustava.

Električni i elektronički dijelovi često sadrže sastavne dijelove koji pri pogrešnom rukovanju ili pogrešnom zbrinjavanju mogu predstavljati potencijalnu opasnost za ljudsko zdravlje i okoliš. Ipak, ti sastavni dijelovi nužni su za propisani pogon uređaja. Uređaji označeni ovim simbolom ne smiju se odlagati u komunalni otpad.

Napomene o sastojcima (REACH)

Aktualne informacije o sastojcima možete pronaći na stranici:

www.kaercher.com/REACH

Prije prve uporabe

Raspakiranje

- Prilikom raspakiranja provjerite sadržaj ambalaže.
- U slučaju oštećenja pri transportu odmah obavijestite prodavača.

Provjera razine ulja

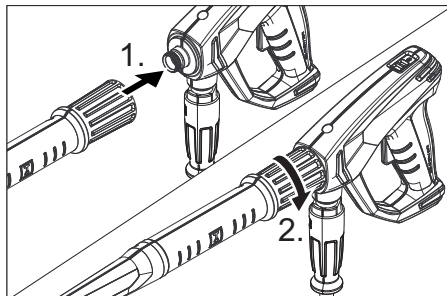
- Razinu ulja očitajte dok uređaj stoji. Razina ulja se mora nalaziti iznad oba pokazivača.

Aktiviranje odzračivanja spremnika za ulje

- Odvijte pričvrсни vijak poklopca uređaja i skinite poklopac.
- Odsijecite vrh poklopca posude za ulje.
- Pričvrstite poklopac motora.

Montaža pribora

Napomena: Sustav EASY!Lock spaja komponente pomoću brzog navoja samo jednim okretom, brzo i sigurno.



- Natakните visokotlačnu mlaznicu na cijev za prskanje.
- Montirajte slijepu maticu i zategnite je rukom (EASY!Lock).
- Spojite cijev za prskanje s ručnom prskalicom i ručno ih pritegnite (EASY!Lock).

Kod uređaja bez bubnja za namatanje crijeva:

- Spojite visokotlačno crijevo s ručnom prskalicom i priključkom visokog tlaka uređaja i ručno ih pritegnite (EASY!Lock).
- Držać kabela uglavite u bočni otvor na dršci.

Kod uređaja s bubnjem za namatanje crijeva:

- Okretnu ručku utaknite i uglavite u vratilo bubnja za namatanje crijeva.
- Prije namatanja visokotlačno crijevo proširite po svojoj duljini.
- Okretanjem ručke ravnomjerno namotajte visokotlačno crijevo na bubanj. Smjer vrtnje odaberite tako da se visokotlačno crijevo ne prelama.
- Spojite visokotlačno crijevo s ručnom prskalicom i ručno ih pritegnite (EASY!Lock).

Stavljanje u pogon

⚠ **UPOZORENJE**

Opasnost od ozljeda! Uređaj, pribor, dovodni vodovi i priključci moraju biti u bespriječnom stanju. Ako stanje nije bespriječno, uređaj se ne smije koristiti.

Električni priključak

⚠ **OPASNOST**

Opasnost od strujnog udara.

- Uređaj se obvezno mora priključiti na električnu mrežu preko utikača. Neodvojivi spoj s električnom mrežom nije dopušten. Utikač služi za odvajanje od električne mreže.
- Uređaj se smije priključiti samo na izmjeničnu struju.
- Minimalno osiguranje utičnice (pogledajte tehničke podatke).
- Ne smije se prekoračiti maksimalno dopuštena impedancija mreže na mjestu električnog priključka (vidi tehničke podatke). U slučaju nejasnoća po pitanju impedancije mreže na mjestu priključka obratite se lokalnom elektrodistribucijskom poduzeću.
- Koristite produžni kabel dovoljnog poprečnog presjeka (vidi tehničke podatke) i u potpunosti ga odmotajte s bubnja.

Za priključne vrijednosti pogledajte natpisnu pločicu odnosno tehničke podatke.

- ➔ Namotajte strujni kabel i spustite ga na tlo.
- ➔ Strujni utikač utaknite u utičnicu.

Priključak za vodu

Priključivanje na dovod vode

⚠ **UPOZORENJE**

Vodite računa o propisima vodoopskrbnog poduzeća.

Za priključne vrijednosti pogledajte tehničke podatke.

- ➔ Priključite dovodno crijevo (minimalne duljine 7,5 m, minimalnog presjeka 3/4") na priključak stroja za vodu i dovod vode (npr. na pipu).

Napomena:

Dovodno crijevo nije sadržano u isporuci.

- ➔ Otvorite dovod vode.

Usisavanje vode iz otvorenih posuda

- ➔ Navijte usisno crijevo s filtrom (kataloški br. 4.440-238.0) na priključak za vodu.
- ➔ Odzračite stroj:
Odvijte mlaznicu.
Pustite uređaj da radi sve dok voda ne počne izlaziti bez mjehurića.
Po potrebi ostavite uređaj da radi 10 s i isključite. Postupak ponovite više puta.
- ➔ Stroj nakon toga isključite te ponovo navijte mlaznicu.

Rukovanje

⚠ **OPASNOST**

Opasnost od eksplozije!

Nemojte rasprskavati zapaljive tekućine. Prilikom primjene stroja u opasnim područjima (npr. benzinske postaje) treba se pridržavati odgovarajućih sigurnosnih propisa. Opasnost od ozljeda! Prilikom radova držite ručnu prskalicu i cijev za prskanje objema rukama.

Opasnost od ozljeda! Okidačka poluga i sigurnosna poluga tijekom rada ne smiju biti ukliještene.

Opasnost od ozljeda! Ako je sigurnosna poluga oštećena, obratite se servisnoj službi.

Opasnost od ozljeda visokotlačnim vodenim mlazom. Prije svih radova na uređaju sigurnosnu blokadu na ručnoj prskalici pogurnite prema naprijed.

⚠ **OPREZ**

Motore čistite samo na mjestima s odgovarajućim separatorima ulja (zaštita okoliša).

PAŽNJA

Opasnost od začepljenja. Mlaznice odlažite u pretinac za pribor samo s otvorom prema gore.

Otvaranje/zatvaranje ručne prskalice

- ➔ Otvaranje ručne prskalice: pritisnite sigurnosnu polugu i okidačku polugu.
- ➔ Zatvaranje ručne prskalice: otpustite sigurnosnu polugu i okidačku polugu.

Rad s visokim tlakom

Napomena:

Ovaj je uređaj opremljen tlačnom sklopkom. Motor se pokreće samo kada je ručna prskalice otvorena.

- Visokotlačno crijevo u potpunosti odmotajte s bubnja.
- Sklopku uređaja prebacite na "I".
- Deaktivirajte osiguranje ručne prskalice tako da sigurnosnu blokadu gurnete prema natrag.
- Otvorite ručnu prskalicu.

Rad sa sredstvom za pranje

⚠ UPOZORENJE

Neprikladna sredstva za pranje mogu oštetiti stroj i predmet koji se čisti. Koristite samo sredstva za pranje koje je odobrio Kärcher. Obratite pažnju na preporuke za doziranje i ostale naputke koji su priloženi sredstvima za pranje. Radi očuvanja okoliša sredstva za pranje valja koristiti štedljivo.

Obratite pažnju na sigurnosne napomene na sredstvima za pranje.

Kärcherova sredstva za pranje jamče neometani rad. Molimo Vas da se posavjetujete sa stručnjacima ili zatražite naš katalog ili informacijske prospekte naših sredstava za pranje.

- Napunite spremnik sredstva za pranje.

⚠ OPASNOST

Opasnost od ozljeda! Prije zamjene mlaznica isključite uređaj i pritisakajte ručnu prskalicu sve dok se uređaj u potpunosti ne rastlači.

- Osigurajte ručnu prskalicu tako da sigurnosnu blokadu gurnete prema naprijed.
- Visokotlačnu mlaznicu zamijenite niskotlačnom mlaznicom (veličina 250, pribor).
- Ventil za doziranje sredstva za pranje namjestite na željenu koncentraciju.

Položaj ventila za doziranje	1	3	5	7
Koncentracija sredstva za pranje [%] (kod maks. protočne količine)	0,5	2,5	5,0	7,0

Preporučena metoda čišćenja

- Sredstvo za pranje štedljivo poprskajte po suhoj površini i pustite ga da djeluje (a da se ne osuši).
- Odvojenu prijavštinu isperite visokotlačnim mlazom.
- Nakon rada filter potopite u čistu vodu. Ventil za doziranje okrenite na najvišu koncentraciju sredstva za pranje. Pokrenite uređaj i ispirajte u trajanju od jedne minute.

Prekid rada

- Zatvorite ručnu prskalicu. Uređaj se isključuje.
- Osigurajte ručnu prskalicu tako da sigurnosnu blokadu gurnete prema naprijed.

Nakon prekida:

- Deaktivirajte osiguranje ručne prskalice tako da sigurnosnu blokadu gurnete prema natrag.
- Otvorite ručnu prskalicu. Uređaj se ponovo uključuje.

Isključivanje uređaja

- Zatvorite dovod vode.
- Otvorite ručnu prskalicu.
- Uključite pumpu pomoću sklopke uređaja i ostavite je da radi 5 - 10 sekundi.
- Zatvorite ručnu prskalicu.
- Sklopku uređaja prebacite na "0/OFF".
- Suhim rukama izvucite utikač iz utičnice.
- Uklonite priključak za vodu.
- Pritisakajte ručnu prskalicu sve dok se uređaj u potpunosti ne rastlači.
- Osigurajte ručnu prskalicu tako da sigurnosnu blokadu gurnete prema naprijed.

⚠ OPASNOST

Opasnost od oparina vrelom vodom. Preostala voda se u isključenom uređaju može zagrijati. Pri skidanju crijeva s dovoda vode zagrijana voda može štrcati van i izazvati oparine. Crijevo treba odvojiti tek kad je uređaj ohlađen.

Čuvanje uređaja

- Ručnu prskalicu utaknite u držač.
- Namotano visokotlačno crijevo objesite preko pripadajućeg dijela za odlaganje. ili
Visokotlačno crijevo namotajte na bubanj. Ugurajte dršku okretne ručke unutra i na taj način blokirajte bubanj za namatanje crijeva.
- Omotajte priključni kabel o pripadajući držač.

Zaštita od smrzavanja

⚠ **Upozorenje**

Mraz će uništiti uređaj iz kojeg nije u potpunosti ispuštena voda.

Uređaj treba čuvati na mjestu zaštićenom od mraza.

Ukoliko skladištenje na mjestu zaštićenom od mraza nije moguće:

- Ispraznite spremnik sredstva za pranje (vidi poglavlje "Njega i održavanje / Po potrebi").
- Ispuštanje vode.
- Kroz stroj upumpajte uobičajeno sredstvo protiv smrzavanja (antifriz).

Napomena:

Koristite uobičajeni antifriz za automobile na bazi glikola.

Pridržavajte se propisa za rukovanje proizvođača antifrizu.

- Pustite da stroj radi najviše 1 minutu dok se pumpa i vodovi ne isprazne.

Transport

⚠ **OPREZ**

Opasnost od ozljeda i oštećenja! Prilikom transporta pazite na težinu uređaja.

PAŽNJA

Tijekom transporta zaštitite okidačku polugu od oštećenja.

- Za transport na dulje dionice uređaj je moguće vući za sobom držeći ga ručku.
- Prije transporta u ležećem položaju treba isprazniti spremnik sredstva za pranje.
- Prilikom transporta vozilima osigurajte uređaj od klizanja i naginjanja sukladno odgovarajućim mjerodavnim propisima.

Skladištenje

⚠ **OPREZ**

Opasnost od ozljeda i oštećenja! Pri skladištenju imajte u vidu težinu uređaja.

Ovaj se uređaj smije skladištiti samo u zatvorenim prostorijama.

Njega i održavanje

⚠ **OPASNOST**

Postoji opasnost od ozljeda uslijed nehotičnog pokretanja uređaja i strujnog udara.

Uređaj prije svih radova na njemu isključite i izvucite strujni utikač iz utičnice.

Napomena:

Staro ulje se mora predati samo na za to predviđenim sabirnim mjestima. Molimo Vas da staro ulje zbrinjavate samo na navedeni način. Zagađenje okoliša starim uljem je kažnjivo.

Sigurnosno ispitivanje / Ugovor o servisiranju

S Vašim prodavačem možete dogovoriti provođenje redovitog sigurnosnog ispitivanja ili sklopiti ugovor o održavanju. Molimo Vas da se o tome posavjetujete.

Prije svake primjene

- Provjerite je li priključni kabel oštećen (opasnost od strujnog udara), a ako jeste odmah ga dajte na zamjenu ovlaštenoj servisnoj službi/električaru.
- Provjerite je li visokotlačno crijevo oštećeno (opasnost od pucanja). Bez odlaganja zamijenite oštećeno visokotlačno crijevo.
- Provjerite zabrtvljenost uređaja (pumpe). Dopuštene su 3 kapi vode u minuti, koje mogu kapati na donjoj strani uređaja. Ukoliko uređaj mnogo propušta, obratite se servisnoj službi.

Tjedno

- Provjerite razinu ulja. Ukoliko je ulje bjeličasto (voda u ulju), odmah o tome obavijestite servisnu službu.

- Očistite fini filtar.
Rastlačite uređaj.
Odvijte pričvrtni vijak poklopca uređaja i skinite poklopac.
Odvijte poklopac s filtrom.
Filtar operite u čistoj vodi ili očistite komprimiranim zrakom.
Sklopite uređaj obrnutim redoslijedom.
- Očistite filtar na crijevu za usis sredstva za pranje.

Svakih 500 sati rada, najmanje jednom godišnje

- Prepustite servisnoj službi uređaj radi servisiranja.
- Zamijenite ulje.

Zamjena ulja

Napomena:

Za količinu i vrstu ulja vidi poglavlje "Tehnički podaci".

- Odvijte pričvrtni vijak poklopca uređaja i skinite poklopac.
- Izvijte vijak za ispuštanje ulja na prednjoj strani kućišta motora.
- Ispustite ulje u prihvatnu posudu.
- Uvijte vijak za ispuštanje ulja.
- Novo ulje polako napunite tako da se mjehurići zraka mogu neometano ispuštati.
- Postavite poklopac spremnika za ulje.
- Pričvrstite poklopac motora.

Po potrebi

- Ispraznite i očistite spremnik sredstva za pranje.
Skinite zaklopac spremnika sredstva za pranje i izvucite usisno crijevo.
Položite uređaj na stražnju stranu.
Ispraznite i očistite spremnik sredstva za pranje.

Otklanjanje smetnji

⚠ OPASNOST

Postoji opasnost od ozljeda uslijed nehotičnog pokretanja uređaja i strujnog udara.

- Uređaj prije svih radova na njemu isključite i izvucite strujni utikač iz utičnice.
- Električne dijelove smije ispitivati i popravljati samo ovlaštena servisna služba.

- U slučaju pojave smetnji koje nisu navedene u ovom odlomku, kod dvojbi i izričitih instrukcija obratite se ovlaštenoj servisnoj službi.

Stroj ne radi

- Provjerite oštećenost priključnog kabela.
- U slučaju električnog kvara obratite se servisnoj službi.

U uređaju se ne uspostavlja tlak

- Montirajte visokotlačnu mlaznicu.
- Očistite/zamijenite mlaznicu.
- Provjerite fini filtar, po potrebi ga zamijenite novim.
- Odzračite uređaj (vidi "Stavljanje u pogon").
- Provjerite dotočnu količinu vode (pogledajte tehničke podatke).
- Provjerite zabrtvljenost svih dovoda do pumpe.
- Po potrebi se obratite servisnoj službi.

Pumpa propušta

Dopuštene su 3 kapi vode u minuti, koje mogu kapati na donjoj strani uređaja. Ukoliko uređaj mnogo propušta, obratite se servisnoj službi.

- Ukoliko stroj mnogo propušta, predajte ga servisnoj službi na ispitivanje.

Pumpa lupa

- Provjerite propusnost usisnih vodova za vodu i sredstvo za pranje.
- Odzračite uređaj (vidi "Stavljanje u pogon").
- Očistite fini filtar.
- Po potrebi se obratite servisnoj službi.

Sredstvo za pranje se ne usisava

- Montirajte niskotlačnu mlaznicu.
- Provjerite/očistite crijevo za usis sredstva za pranje s filtrom.
- Povratni ventil u priključku crijeva za usis sredstva za pranje je zalijepljen.
- Otvorite ili provjerite/očistite ventil za doziranje sredstva za pranje.
- Očistite u kućištu otvor za odzračivanje spremnika sredstva za pranje.
- Po potrebi se obratite servisnoj službi.

Pribor i pričuvni dijelovi

Upotrebljavajte samo originalni pribor i originalne rezervne dijelove, oni jamče za siguran rad uređaja bez smetnji. Informacije o priboru i rezervnim dijelovima možete pronaći na www.kaercher.com.

Jamstvo

U svakoj zemlji važe jamstveni uvjeti koje je izdala naša nadležna organizacija za distribuciju. Eventualne smetnje na stroju za vrijeme trajanja jamstva uklanjamo besplatno ukoliko je uzrok greška u materijalu ili proizvodnji. U slučaju koji podliježe garanciji obratite se, uz prilaganje potvrde o kupnji, Vašem prodavaču ili najbližoj ovlaštenoj servisnoj službi.

EU izjava o usklađenosti

Izjavljujemo da navedeni uređaj u svojoj zamisli i konstrukciji te kod nas korištenoj izvedbi odgovara osnovnim sigurnosnim i zdravstvenim zahtjevima u skladu s niže navedenim direktivama Europske Zajednice. Ova izjava gubi valjanost u slučaju izmjene stroja koja nisu ugovorene s nama.

Proizvod: Visokotlačni čistač

Tip: 1.286-xxx

Odgovarajuće smjernice EU:

2006/42/EZ (+2009/127/EZ)

2014/30/EU

2000/14/EZ

Primijenjene usklađene norme:

EN 55014–1: 2006+A1: 2009+A2: 2011

EN 55014–2: 2015

EN 60335–1

EN 60335–2–79

EN 61000–3–2: 2006+A1: 2009+A2: 2009

EN 61000–3–3: 2013

EN 61000–3–11: 2000

EN 62233: 2008

Primijenjeni postupak ocjenjivanja suglasja:

2000/14/EZ: privitak V


Razina jačine zvuka dB(A)

Izmjerena: 85

Zajamčena: 87

Potpisnici rade po nalogu i s ovlaštenjem posloводства.


H. Jenner
CEO


S. Reiser
Head of Approbation

Opunomoćeni za izradu dokumentacije:
S. Reiser

Alfred Kärcher GmbH & Co. KG
Alfred-Kärcher-Str. 28 - 40
71364 Winnenden (Germany)
Tel.: +49 7195 14-0
Faks:+49 7195 14-2212

Winnenden, 2016/04/01

Tehnički podaci

Priključak na električnu mrežu

Napon	V	400
Vrsta struje	Hz	3~ 50
Priključna snaga	kW	8,0
Osigurač (inertni, karakt. C)	A	13
Zaštita		IPX5
Maksimalno dozvoljena impedancija	Ohm	(0,189+j0,118)
Produžni kabel 10 m	mm ²	2,5
Produžni kabel 30 m	mm ²	4

Priključak za vodu

Dovodna temperatura (maks.)	°C	60
Dovodni protok (min.)	l/h (l/min)	1200 (20)
Visina usisavanja iz otvorenih posuda (20°C)	m	0,5
Dovodni tlak (maks.)	MPa (bar)	1 (10)

Podaci o snazi

Radni tlak vod (sa standardnom mlaznicom)	MPa (bar)	21 (210)
Veličina mlaznice za standardnu mlaznicu		052
Maks. radni pretlak	MPa (bar)	23,1 (231)
Protočna količina	l/h (l/min)	1000 (16,7)
Usisavanje sredstva za pranje	l/h (l/min)	0...80 (0...1,3)
Povratna udarna sila ručne prskalice (maks.)	N	62

Utvrđene vrijednosti prema EN 60335-2-79

Vrijednost vibracije na ruci		
Ručna prskalica	m/s ²	<2,5
Cijev za prskanje	m/s ²	<2,5
Nepouzdanost K	m/s ²	1
Razina zvučnog tlaka L _{pA}	dB(A)	72
Nepouzdanost K _{pA}	dB(A)	1
Razina zvučne snage L _{WA} + nepouzdanost K _{WA}	dB(A)	87

Radni mediji

Količina ulja	l	1,2
Vrsta ulja		SAE 90

Dimenzije i težine

Duljina	mm	560
Širina	mm	500
Visina	mm	1090
Težina bez pribora	kg	*

* 1.286-916.0: 71,5 kg; 1.286-917.0: 78 kg; 1.286-918.0: 78 kg; 1.286-919.0: 75,5 kg; 1.286-920.0: 78 kg; 1.286-925: 67 kg; 1.286-926: 69 kg



Pre prve upotrebe Vašeg uređaja pročitajte ove originalno uputstvo za rad, postupajte prema njemu i sačuvajte ga za kasniju upotrebu ili za sledećeg vlasnika.

Pregled sadržaja

Sastavni delovi uređaja	SR	1
Sigurnosne napomene	SR	1
Namensko korišćenje	SR	2
Sigurnosni elementi	SR	2
Zaštita životne sredine	SR	3
Pre upotrebe	SR	3
Stavljanje u pogon	SR	4
Rukovanje	SR	4
Transport	SR	6
Skladištenje	SR	6
Nega i održavanje	SR	6
Otklanjanje smetnji	SR	7
Pribor i rezervni delovi	SR	8
Garancija	SR	8
Izjava o usklađenosti sa propisima EU	SR	8
Tehnički podaci	SR	9

Sastavni delovi uređaja

vidi omot

- 1 Ručna prskalica EASY!Lock
- 2 Okidač
- 3 Sigurnosna poluga
- 4 Visokopritisno crevo EASY!Lock
- 5 Držač ručne prskalice
- 6 Ventil za doziranje deterdženta
- 7 Poklopac rezervoara za deterdžent
- 8 Rezervoar za deterdžent
- 9 Crevo za usisavanje deterdženta sa filterom
- 10 Pričvrtni zavrtanj poklopca uređaja
- 11 Prekidač uređaja
- 12 Poklopac uređaja
- 13 Manometar
- 14 Priključak visokog pritiska EASY!Lock
- 15 Deo za odlaganje mlaznica
- 16 Priključak za vodu
- 17 Fini filter
- 18 Prikaz nivoa ulja
- 19 Rezervoar za ulje
- 20 Deo za odlaganje creva
- 21 Otvor za ispuštanje vazduha rezervoara za deterdžent

- 22 Odeljak za pribor
- 23 Držač kabla
- 24 Bubanji za namotavanje creva
- 25 Obrtna ručka
- 26 Ručka
- 27 Slepna matica
- 28 Brizgaljka
- 29 Cev za prskanje EASY!Lock
- 30 Sigurnosni zaustavljač

Oznaka u boji

- Komandni elementi za proces čišćenja su žuti.
- Komandni elementi za održavanje i servis su svetlo sivi.

Sigurnosne napomene

- Pre prvog stavljanja u pogon obavezno pročitajte sigurnosne napomene br. 5.951-949.0!
- Treba se pridržavati odgovarajućih državnih zakonskih propisa za raspršivače tečnosti.
- Treba se pridržavati odgovarajućih državnih zakonskih propisa o zaštiti na radu. Raspršivači tečnosti moraju redovno da se proveravaju, a o rezultatima tih provera se svaki put mora sastaviti pismeni izveštaj.
- Na uređaju/priboru ne smeju da se vrše nikakve izmene.

Stepeni opasnosti

⚠ **OPASNOST**

Napomena koja ukazuje na neposredno preteću opasnost koja dovodi do teških telesnih povreda ili smrti.

⚠ **UPOZORENJE**

Napomena koja ukazuje na eventualno opasnu situaciju koja može dovesti do teških telesnih povreda ili smrti.

⚠ **OPREZ**

Napomena koja ukazuje na eventualno opasnu situaciju, koja može izazvati lakše telesne povrede.

PAŽNJA

Napomena koja ukazuje na eventualno opasnu situaciju koja može izazvati materijalne štete.

Simboli na aparatu



Mlazevi pod visokim pritiskom mogu pri nestručnom rukovanju biti opasni. Mlaz ne sme da se usmerava prema ljudima, životinjama, aktivnoj električnoj opremi ili samom uređaju.

Prema važećim propisima uređaj nikada ne sme da radi na vodovodnoj mreži bez separatora.



Treba da se koristi podesan separator proizvođača Kärcher ili alternativno separator koji je u skladu sa EN 12729 tip BA.

Voda koju izdvoji odvajач nije za piće.

△ OPREZ

Separator uvek treba priključiti na dovod vode, a ni u kom slučaju direktno na uređaj.

Namensko korišćenje

Ovaj visokopritisni uređaj za čišćenje koristite isključivo

- za čišćenje mlazom niskog pritiska i deterdžentom (npr. čišćenje mašina, vozila, zgrada, alata),
- za čišćenje mlazom visokog pritiska bez deterdženta (npr. čišćenje fasada, terasa, baštenskih mašina).

Za tvrdokorna zaprljanja preporučujemo glodalo za prljavštinu kao deo posebnog pribora.

Zahtevi za kvalitet vode:

PAŽNJA

Kao medijum koji se stavlja pod visok pritisak sme da se koristi samo čista voda.

Prljavština dovodi do prevremenog habanja ili stvaranja naslaga u uređaju.

Ako se koristi reciklažna voda, ne smeju da se prekorače sledeće granične vrednosti.

pH-vrednost	6,5...9,5
Električna provodnost *	Provodnost sveže vode +1200 μ S/cm
Taložne materije **	< 0,5 mg/l
Materije koje se mogu filtrirati ***	< 50 mg/l
Ugljovodonici	< 20 mg/l

Hlorid	< 300 mg/l
sulfat	< 240 mg/l
Kalcijum	< 200 mg/l
Ukupna tvrdoća	< 28 °dH < 50 °TH < 500 ppm (mg CaCO ₃ /l)
Gvožđe	< 0,5 mg/l
Mangan	< 0,05 mg/l
Bakar	< 2 mg/l
aktivni hlor	< 0,3 mg/l
Bez neprijatnih mirisa	
* Maksimum ukupno 2000 μ S/cm	
** Probna zapremina 1 l, vreme taloženja 30 min	
*** bez abrazivnih materija	

Sigurnosni elementi

Sigurnosni elementi služe za zaštitu korisnika pa se iz tog razloga ne smeju stavljati van funkcije niti zaobilaziti.

Prelivni ventil

Prelivni ventil sprečava prekoračenje dozvoljenog radnog pritiska.

Prekidač za pritisak

- Ako se okidačka poluga na ručnoj prskalici pusti, presostat isključuje pumpu, a mlaz visokog pritiska se zaustavlja. Ako se okidačka poluga povuče, pumpa se ponovo uključuje.
- Prelivni ventil i prekidač za pritisak su fabrički namešteni i plombirani. Podešavanje vrši samo servisna služba.

Zaštitni prekidač motora

Kod prevelike potrošnje struje zaštitni prekidač motora isključuje uređaj.

Zaštita životne sredine



Ambalaža se može ponovo preraditi. Molimo Vas da ambalažu ne bacate u kućne otpatke nego da je dostavite na odgovarajuća mesta za ponovnu preradu.



Stari uređaji sadrže vredne materijale sa sposobnošću recikliranja i treba ih dostaviti na ponovnu preradu.

Baterije, ulje i slične materije ne smeju dospeti u životnu sredinu. Stoga Vas molimo da stare uređaje odložite u otpad putem primerenih sabirnih sistema.

Električni i elektronski uređaji sadrže često sastavne delove koji, u slučaju nepravilnog rukovanja ili nepravilnog odlaganja u otpad, mogu da predstavljaju potencijalnu opasnost za zdravlje ljudi i okolinu. Ipak, ovi sastavni delovi su neophodni za pravilan rad uređaja. Uređaji koji su označeni ovim simbolom ne smeju da se odlažu u kućni otpad.

Napomene o sastojcima (REACH)

Aktuelne informacije o sastojcima možete pronaći na stranici:

www.kaercher.com/REACH

Pre upotrebe

Raspakovavanje

- Prilikom raspakovavanja proverite sadržaj pakovanja.
- U slučaju oštećenja pri transportu odmah obavestite prodavca.

Provera nivoa ulja

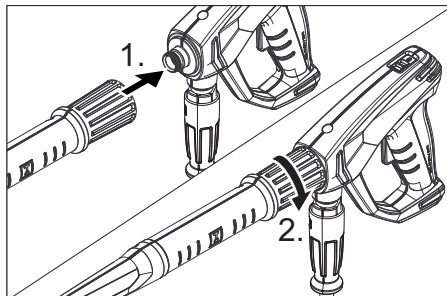
- ➔ Nivo ulja očitajte dok uređaj stoji. Nivo ulja mora da se nalazi iznad oba pokazivača.

Aktiviranje ispuštanja vazduha rezervoara za ulje

- ➔ Odvijte pričvrсни zavrtanj poklopca uređaja i skinite poklopac.
- ➔ Odsecite vrh poklopca rezervoara za ulje.
- ➔ Pričvrstite poklopac motora.

Montaža pribora

Napomena: Sistem EASY!Lock povezuje komponente brzo i sigurno pomoću brzog navojnog spoja sa samo jednim okretajem.



- ➔ Visokopritisnu mlaznicu postaviti na cev za prskanje.
- ➔ Montirati i rukom pritegnuti slepu navrtku (EASY!Lock).
- ➔ Povezati cev za prskanje sa ručnom prskalicom i pritegnuti rukom (EASY!Lock).

Kod uređaja bez doboša za namotavanje creva:

- ➔ Visokopritisno crevo povezati sa ručnom prskalicom i priključkom visokog pritiska uređaja i pritegnuti rukom (EASY!Lock).
- ➔ Držać kabla uglaviti u bočni otvor na dršci.

Kod uređaja sa dobošem za namotavanje creva:

- ➔ Obrtnu ručku utaknite i uglavite u vratilo doboša za namotavanje creva.
- ➔ Crevo visokog pritiska pre namotavanja postavite ispruženo.
- ➔ Okretanjem ručke ravnomerno namotajte crevo visokog pritiska na doboš. Smer obrtanja izaberite tako da se crevo visokog pritiska ne prelama.
- ➔ Visokopritisno crevo povezati sa ručnom prskalicom i pritegnuti rukom (EASY!Lock).

Stavljanje u pogon

⚠ **UPOZORENJE**

Opasnost od povreda! Uređaj, pribor, dovodi i priključci moraju da budu u besprekornom stanju. Ako stanje nije besprekorno, uređaj ne sme da se koristi.

Električni priključak

⚠ **OPASNOST**

Opasnost od strujnog udara.

- *Uređaj se obavezno mora priključiti na električnu mrežu preko utikača. Neodvojivi spoj sa električnom mrežom nije dozvoljen. Utikač služi za odvajanje od električne mreže.*
- *Uređaj se sme priključiti samo na naizmeničnu struju.*
- *Minimalno osiguranje utičnice (pogledajte tehničke podatke).*
- *Ne sme se prekoračiti maksimalno dozvoljena impedancija mreže na mestu električnog priključka (vidi tehničke podatke). U slučaju nejasnoća po pitanju impedancije mreže na mestu priključka obratite se lokalnoj elektrodistribuciji.*
- *Koristite produžni kabl dovoljnog poprečnog preseka (vidi tehničke podatke) i u potpunosti ga odmotajte sa doboša.*

Za priključne vrednosti pogledajte natpisnu pločicu odnosno tehničke podatke.

- ➔ *Namotajte strujni kabl pa ga spustite na tlo.*
- ➔ *Strujni utikač utaknite u utičnicu.*

Priključak za vodu

Priključivanje na dovod vode

⚠ **UPOZORENJE**

Pridržavajte se propisa vodovodnog preduzeća.

Za priključne vrednosti pogledajte tehničke podatke.

- ➔ *Priključite dovodno crevo (minimalne dužine 7,5 m, minimalnog preseka 3/4") na priključak uređaja za vodu i dovod vode (npr. na slavinu).*

Napomena:

Dovodno crevo nije sadržano u isporuci.

- ➔ *Otvorite dovod vode.*

Usisavanje vode iz otvorenih posuda

- ➔ *Navijte usisno crevo sa filterom (kataloški br. 4.440-238.0) na priključak za vodu.*
- ➔ *Ispustite vazduh iz uređaja: Odvijte mlaznicu. Pustite uređaj da radi sve dok voda ne počne da ističe bez mehurića. Po potrebi ostavite uređaj da radi 10 s i isključite. Postupak ponovite više puta.*
- ➔ *Uređaj nakon toga isključite pa ponovo navijte mlaznicu.*

Rukovanje

⚠ **OPASNOST**

Opasnost od eksplozije!

Nemojte rasprskavati zapaljive tečnosti.

Prilikom upotrebe uređaja u opasnim područjima (npr. na benzinskim pumpama) treba se pridržavati odgovarajućih sigurnosnih propisa.

Opasnost od povreda! Prilikom radova držati ručnu prskalicu i cev za prskanje sa obe ruke.

Opasnost od povreda! Okidačka poluga i sigurnosna poluga ne smeju da se uklješte tokom rada.

Opasnost od povreda! U slučaju neispravne sigurnosne poluge, obratiti se servisnoj službi.

Opasnost od povreda mlazom vode pod visokim pritiskom. Pre svih radova na uređaju sigurnosnu blokadu na ručnoj prskalici gumuti napred.

⚠ **OPREZ**

Motore čistite samo na mestima sa odgovarajućim separatorima ulja (zaštita životne sredine).

PAŽNJA

Opasnost od začepjenja. Mlaznice odložite u odeljak za pribor samo sa otvorom okrenutim uvis.

Otvaranje/zatvaranje ručne prskalice

- ➔ *Otvoriti ručnu prskalicu: aktivirati sigurnosnu polugu i okidačku polugu.*
- ➔ *Zatvoriti ručnu prskalicu: pustiti sigurnosnu polugu i okidačku polugu.*

Rad sa visokim pritiskom

Napomena:

Uređaj je opremljen presostatkom. Motor se pokreće samo ako je ručna prskalice otvorena.

- Crevo visokog pritiska potpuno odmotajte sa doboša.
- Prekidač uređaja prebacite na "I".
- Otkočiti sigurnosnu polugu, u tu svrhu sigurnosnu blokadu gurnuti prema nazad.
- Otvorite ručnu prskalicu.

Rad sa deterdžentom

⚠ UPOZORENJE

Neprikladni deterdženti mogu da oštete uređaj i predmet koji se čisti. Upotrebjavajte samo deterdžente koje je odobrio Kärcher. Obratite pažnju na preporuke za doziranje i instrukcije koje su priložene deterdžentima. Radi očuvanja životne sredine deterdžente treba koristiti štedljivo.

Obratite pažnju na sigurnosne napomene na pakovanjima deterdženata.

Kärcher-ovi deterdženti garantuju neometan rad. Molimo Vas da se posavetujete sa stručnjacima ili zatražite naš katalog ili informacione prospekte naših deterdženata.

- Napunite rezervoar za deterdžent.

⚠ OPASNOST

Opasnost od povreda! Pre zamene mlaznica isključiti uređaj i aktivirati ručnu prskalicu sve dok se iz uređaja u potpunosti ne ispusti pritisak.

- Osigurati sigurnosnu polugu, u tu svrhu sigurnosnu blokadu gurnuti prema napred.
- Mlaznicu visokog pritiska zamenite mlaznicom niskog pritiska (veličina 250, pribor).
- Ventil za doziranje deterdženta namestite na željenu koncentraciju.

Položaj ventila za doziranje	1	3	5	7
Koncentracija deterdženta [%] (kod maks. protočne količine)	0,5	2,5	5,0	7,0

Preporučena metoda čišćenja

- Deteržent štedljivo poprskajte po svojoj površini i pustite ga da deluje (a da se ne osuši).
- Rastvorenu prljavštinu isperite mlazom visokog pritiska.
- Nakon rada filter potopite u čistu vodu. Ventil za doziranje okrenite na najvišu koncentraciju deterdžena. Pokrenite uređaj i ispirajte u trajanju od jednog minuta.

Prekid rada

- Zatvorite ručnu prskalicu. Uređaj se isključuje.
- Osigurati sigurnosnu polugu, u tu svrhu sigurnosnu blokadu gurnuti prema napred.

Nakon prekida:

- Otkočiti sigurnosnu polugu, u tu svrhu sigurnosnu blokadu gurnuti prema nazad.
- Otvorite ručnu prskalicu. Uređaj se ponovo uključuje.

Isključivanje uređaja

- Zatvorite dovod vode.
- Otvorite ručnu prskalicu.
- Pumpu uključiti na prekidaču uređaja i ostaviti da radi 5-10 sekundi.
- Zatvorite ručnu prskalicu.
- Prekidač uređaja prebacite na "0/OFF".
- Suvim rukama izvucite utikač iz utičnice za struju.
- Uklonite priključak za vodu.
- Pritiskajte ručnu prskalicu sve dok se iz uređaj u potpunosti ne ispusti pritisak.
- Osigurati sigurnosnu polugu, u tu svrhu sigurnosnu blokadu gurnuti prema napred.

⚠ OPASNOST

Opasnost od opekotina vrelom vodom. Preostala voda u isključenom uređaju se može zagrejati. Prilikom uklanjanja creva sa dovoda vode zagrejana voda može prskati okolo i izazvati opekotine. Crevo treba skinuti tek kad je uređaj ohlađen.

Skladištenje uređaja

- Ručnu prskalicu utaknite u držač.
- Namotano crevo visokog pritiska okačite preko pripadajućeg dela za odlaganje.
ili
Crevo visokog pritiska namotajte na doboš. Ugurajte dršku obrtne ručke unutra i na taj način blokirajte doboš za namotavanje creva.
- Obmotajte priključni kabl oko pripadajućeg držača.

Zaštita od smrzavanja

⚠ **Upozorenje**

Mraz će uništiti uređaj iz kojeg nije u potpunosti ispuštena voda.

Uređaj treba držati na mestu zaštićenom od mraza.

Ukoliko skladištenje na mestu zaštićenom od mraza nije moguće:

- Ispraznite rezervoar za deterdžent (vidi poglavlje "Nega i održavanje / Po potrebi").
- Ispustite vodu.
- Kroz uređaj upumpajte uobičajeno sredstvo protiv smrzavanja (antifriz).

Napomena:

Koristite uobičajeni antifriz za automobile na bazi glikola.

Pridržavajte se propisa za rukovanje proizvođača antifrizu.

- Pustite da uređaj radi najviše 1 minut dok se pumpa i vodovi ne isprazne.

Transport

⚠ **OPREZ**

Opasnost od povreda i oštećenja! Prilikom transporta pazite na težinu uređaja.

PAŽNJA

Okidačku polugu tokom transporta zaštititi od oštećenja.

- Za transport preko dužih relacija uređaj vucite iza sebe držeći ga za ručku.
- Pre transporta u ležećem položaju treba isprazniti rezervoar za deterdžent.

- Prilikom transporta vozilima osigurajte uređaj od klizanja i nakretanja u skladu sa odgovarajućim važećim propisima.

Skladištenje

⚠ **OPREZ**

Opasnost od povreda i oštećenja! Pri skladištenju imajte u vidu težinu uređaja.

Ovaj uređaj se sme skladištiti samo u zatvorenim prostorijama.

Nega i održavanje

⚠ **OPASNOST**

Postoji opasnost od povreda usled nehotičnog pokretanja uređaja i strujnog udara.

Uređaj pre svih radova na njemu isključite i izvucite strujni utikač iz utičnice.

Napomena:

Staro ulje se mora predati samo na za to predviđenim sabirnim mestima. Staro ulje sme da se odlaže u otpad samo na navedeni način. Zagađenje životne sredine starim uljem je kažnjivo.

Sigurnosno ispitivanje / Ugovor o servisiranju

Sa Vašim prodavcem možete dogovoriti obavljanje redovnog sigurnosnog ispitivanja ili sklopiti ugovor o održavanju. Molimo Vas da se o tome posavetujete.

Pre svake upotrebe

- Proverite da li je priključni kabl oštećen (opasnost od strujnog udara), a ako jeste odmah ga dajte na zamenu ovlašćenju servisnoj službi/električaru.
- Proverite da li je crevo visokog pritiska oštećeno (opasnost od pucanja). Bez odlaganja zamenite oštećeno crevo visokog pritiska.
- Proverite zaptivenost uređaja (pumpe). Dopusnene su 3 kapi vode u minuti, koje mogu kapati na donjoj strani uređaja. Ukoliko uređaj mnogo propušta, obratite se servisnoj službi.

Sedmično

- Proverite nivo ulja. Ukoliko je ulje beličasto (voda u ulju), odmah o tome obavestite servisnu službu.
- Očistite fini filter. Ispustite pritisak iz uređaja. Odvijte pričvrtni zavrtanj poklopca uređaja i skinite poklopac. Odvijte poklopac sa filterom. Filter operite u čistoj vodi ili očistite komprimovanim vazduhom. Sastavite uređaj obrnutim redosledom.
- Očistite filter na crevu za usisavanje deterdženta.

Svakih 500 sati rada, najmanje jednom godišnje

- Servisnoj službi prepustite uređaj radi servisiranja.
- Zamenite ulje.

Zamena ulja

Napomena:

Za količinu i vrstu ulja vidi poglavlje "Tehnički podaci".

- Odvijte pričvrtni zavrtanj poklopca uređaja i skinite poklopac.
- Izvijte zavrtanj za ispuštanje ulja na prednjoj strani kućišta motora.
- Ispustite ulje u prihvatnu posudu.
- Uvijte zavrtanj za ispuštanje ulja.
- Novo ulje polako napunite tako da se mehurići vazduha mogu neometano ispuštati.
- Postavite poklopac rezervoara za ulje.
- Pričvrstite poklopac motora.

Po potrebi

- Ispraznite i očistite rezervoar za deterdžent. Skinite poklopac rezervoara za deterdžent i izvucite usisno crevo. Položite uređaj na zadnju stranu. Ispraznite i očistite rezervoar za deterdžent.

Otklanjanje smetnji

⚠ OPASNOST

Postoji opasnost od povreda usled nehotičnog pokretanja uređaja i strujnog udara.

- Uređaj pre svih radova na njemu isključite i izvucite strujni utikač iz utičnice.
- Električne komponente sme ispitivati i popravljati samo ovlašćena servisna služba.
- U slučaju pojave smetnji koje nisu navedene u ovom odlomku, kod nedoumica i izričitih instrukcija obratite se ovlašćenoj servisnoj službi.

Uređaj ne radi

- Proverite oštećenost priključnog kabla.
- U slučaju električnog kvara obratite se servisnoj službi.

U uređaju se ne uspostavlja pritisak

- Montirajte mlaznicu visokog pritiska.
- Očistite/zamenite mlaznicu.
- Proverite fini filter, po potrebi ga zamenite novim.
- Ispustite vazduh iz uređaja (vidi "Stavljanje u pogon").
- Proverite dotočnu količinu vode (pogledajte tehničke podatke).
- Proverite zaptivenost svih dovoda do pumpe.
- Po potrebi se obratite servisnoj službi.

Pumpa propušta

Dopuštene su 3 kapi vode u minuti, koje mogu kapati na donjoj strani uređaja. Ukoliko uređaj mnogo propušta, obratite se servisnoj službi.

- Ukoliko uređaj mnogo propušta, predajte ga servisnoj službi na ispitivanje.

Pumpa lupa

- Proverite propusnost usisnih vodova za vodu i deterdžent.
- Ispustite vazduh iz uređaja (vidi "Stavljanje u pogon").
- Očistite fini filter.
- Po potrebi se obratite servisnoj službi.

Deterdžent se ne usisava

- Montirajte mlaznicu niskog pritiska.
- Proverite/očistite crevo za usisavanje deterdženta sa filterom.
- Očistite/zamenite povratni ventil u priključku creva za usisavanje deterdženta.
- Otvorite ili proverite/očistite ventil za doziranje deterdženta.
- Očistite u kućištu otvor za ispuštanje vazduha rezervoara za deterdžent.
- Po potrebi se obratite servisnoj službi.

Pribor i rezervni delovi

Koristite samo originalni pribor i originalne rezervne delove, oni pružaju garanciju za bezbedan i nesmetan rad uređaja. Informacije o priboru i rezervnim delovima možete pronaći na www.kaercher.com.

Garancija

U svakoj zemlji važe garantni uslovi koje je izdala naša nadležna distributivna organizacija. Eventualne smetnje na uređaju za vreme trajanja garancije uklanjamo besplatno, ukoliko je uzrok greška u materijalu ili proizvodnji. U slučaju koji podleže garanciji obratite se sa potvrdom o kupovini Vašem prodavcu ili najbližoj ovlašćenoj servisnoj službi.

Izjava o usklađenosti sa propisima EU

Ovim izjavljujemo da ovde opisana mašina po svojoj koncepciji i načinu izrade, sa svim njenim modelima koje smo izneli na tržište, odgovara osnovnim zahtevima dole navedenih propisa Evropske Zajednice o sigurnosti i zdravstvenoj zaštiti. Ova izjava prestaje da važi ako se bez naše saglasnosti na mašini izvedu bilo kakve promene.

Proizvod: Uređaj za čišćenje pod visokim pritiskom

Tip: 1.286-xxx

Odgovarajuće EU-direktive:

2006/42/EZ (+2009/127/EZ)

2014/30/EU

2000/14/EZ

Primenjene usklađene norme:

EN 55014-1: 2006+A1: 2009+A2: 2011

EN 55014-2: 2015

EN 60335-1

EN 60335-2-79

EN 61000-3-2: 2006+A1: 2009+A2: 2009

EN 61000-3-3: 2013

EN 61000-3-11: 2000

EN 62233: 2008

Primenjeni postupak ocenjivanja usklađenosti:

2000/14/EZ: Prilog V


Nivo jačine zvuka dB(A)

Izmerena: 85

Zagantovana: 87

Potpisnici rade po nalogu i sa ovlašćenjem posloводства.


H. Jenner
CEO


S. Reiser
Head of Approbation

Opunomoćeni za izradu dokumentacije:
S. Reiser

Alfred Kärcher GmbH & Co. KG

Alfred-Kärcher-Str. 28 - 40

71364 Winnenden (Germany)

Tel.: +49 7195 14-0

Faks: +49 7195 14-2212

Winnenden, 2016/04/01

Tehnički podaci

Priključak na električnu mrežu		
Napon	V	400
Vrsta struje	Hz	3~ 50
Priključna snaga	kW	8,0
Osigurač (inertni, karakt. C)	A	13
Stepen zaštite		IPX5
Maksimalno dozvoljena impedancija	Ohm	(0,189+j0,118)
Produžni kabl 10 m	mm ²	2,5
Produžni kabl 30 m	mm ²	4
Priključak za vodu		
Dovodna temperatura (maks.)	°C	60
Dovodni protok (min.)	l/h (l/min)	1200 (20)
Visina usisavanja iz otvorenih posuda (20°C)	m	0,5
Dovodni pritisak (maks.)	MPa (bar)	1 (10)
Podaci o snazi		
Radni pritisak vode (sa standardnom mlaznicom)	MPa (bar)	21 (210)
Veličina mlaznice kod standardne mlaznice		052
Maks. radni nadpritisak	MPa (bar)	23,1 (231)
Protočna količina	l/h (l/min)	1000 (16,7)
Usisavanje deterđenta	l/h (l/min)	0...80 (0...1,3)
Povratna udarna sila ručne prskalice (maks.)	N	62
Izračunate vrednosti prema EN 60335-2-79		
Vrednost vibracije na ruci		
Ručna prskalica	m/s ²	<2,5
Cev za prskanje	m/s ²	<2,5
Nepouzdanost K	m/s ²	1
Nivo zvučnog pritiska L _{pA}	dB(A)	72
Nepouzdanost K _{pA}	dB(A)	1
Nivo zvučne snage L _{WA} + nepouzdanost K _{WA}	dB(A)	87
Radni mediji		
Količina ulja	l	1,2
Vrsta ulja		SAE 90
Dimenzije i težine		
Dužina	mm	560
Širina	mm	500
Visina	mm	1090
Težina bez pribora	kg	*
* 1.286-916.0: 71,5 kg; 1.286-917.0: 78 kg; 1.286-918.0: 78 kg; 1.286-919.0: 75,5 kg; 1.286-920.0: 78 kg; 1.286-925: 67 kg; 1.286-926: 69 kg		



Преди първото използване на Вашия уред прочетете това оригинално инструкция за работа, действайте според него и го запазете за по-късно използване или за следващия притежател.

Съдържание

Елементи на уреда	BG	1
Указания за безопасност . . .	BG	1
Употреба по предназначение	BG	2
Предпазни приспособления .	BG	2
Опазване на околната среда	BG	3
Преди пускане в експлоатация	BG	3
Пускане в експлоатация	BG	4
Обслужване	BG	5
Транспорт	BG	7
Съхранение	BG	7
Грижи и поддръжка	BG	7
Помощ при неизправности . .	BG	8
Принадлежности и резервни части	BG	9
Гаранция	BG	9
ЕС Декларация за съответствие	BG	9
Технически данни	BG	10

Елементи на уреда

вижте страницата на корицата

- 1 Пистолет за ръчно пръскане EASY!Lock
- 2 Лост на спуська
- 3 Предпазен лост
- 4 Маркуч за високо налягане EASY!Lock
- 5 Дръжка за пистолета за ръчно пръскане
- 6 Дозиращ вентил почистващо средство
- 7 Затварящ капак резервоар почистващ препарат
- 8 Резервоар почистващ препарат
- 9 Маркуч за всмукване на почистващо средство с филтър
- 10 Закрепващ винт капак на уреда
- 11 Ключ на уреда
- 12 Капак на уреда
- 13 Манометър
- 14 Извод за високо налягане EASY!Lock

- 15 Поставка за дюзата
- 16 Захранване с вода
- 17 Фин филтър
- 18 Показание за нивото на маслото
- 19 Резервоар за маслото
- 20 Поставка за маркуча
- 21 Обезвъздушаване резервоар почистващ препарат
- 22 Чекмедже за принадлежности
- 23 Държател за кабела
- 24 Барабан на маркуча
- 25 Манивела
- 26 Дръжка
- 27 Съединителна гайка
- 28 Дюза
- 29 Тръба за разпръскване EASY!Lock
- 30 Предпазна спирачка

Цветно обозначение

- Обслужващите елементи за процеса на обслужване са жълти.
- Обслужващите елементи за поддръжка и сервиз са светлосиви.

Указания за безопасност

- Преди първото пускане в експлоатация непременно прочетете Упътването за експлоатация № 5.951-949.0!
- Да се спазват съответните национални изисквания на законодателя за струйни апарати.
- Да се спазват съответните национални изисквания на законодателя за предпазване от злополуки. Струйните апарати трябва да се проверяват редовно и резултата от проверката да се записва.
- По уреда/аксесоарите не трябва да се предприемат промени.

Степени на опасност

⚠ ОПАСНОСТ

Указание за непосредствено грозяща опасност, която води до тежки телесни наранявания или до смърт.

⚠ ПРЕДУПРЕЖДЕНИЕ

Указание за възможна опасна ситуация, която може да доведе до тежки телесни наранявания или до смърт.

△ ПРЕДПАЗЛИВОСТ

Указание за възможна опасна ситуация, която може да доведе до леки наранявания.

ВНИМАНИЕ

Указание за възможна опасна ситуация, която може да доведе до материални щети.

Символи на уреда



Силните струи под налягане могат при неправилно ползване да са опасни. Не насочвайте струята към хора, животни, активни електрически уреди или към самия уред.

Съгласно валидните разпоредби уредът никога не бива да бъде експлоатиран без системен разделител към мрежата за питейна вода. Трябва да се използва подходящ системен разделител на фирма KÄRCHER или като алтернатива системен разделител съгласно EN 12729 тип BA.

Водата, преминала през системния разделител, се определя като негодна за пиене.

△ ПРЕДПАЗЛИВОСТ

Свързвайте системния разделител винаги към захранващия водопровод, никога директно към уреда.

Употреба по предназначение

Използвайте само този уред за почистване с високо налягане

- за почистване със струя ниско налягане и почистващ препарат (напр. почистване на машини, превозни средства, строителни конструкции, инструменти),
- за почистване със струя високо налягане без почистващ препарат (напр. на фасади, тераси, градински уреди).

За упорите замърсявания Ви препоръчваме фрезата за мръсотия като специална принадлежност.

Изисквания към качествата на водата:

ВНИМАНИЕ

Като флуид под високо налягане се позволява използването само на чиста вода. Замърсяванията водят до преждевременно износване или отлагания в уреда.

Ако се използва рециклирана вода, не бива да се надвишават следните гранични стойности.

рН-стойност	6,5...9,5
електрическа проводимост *	проводимост чиста вода +1200 µS/cm
утаяващи се вещества **	< 0,5 mg/l
филтриращи се вещества ***	< 50 mg/l
Въглеродороди	< 20 mg/l
Хлорид	< 300 mg/l
Сулфат	< 240 mg/l
калций	< 200 mg/l
Обща твърдост	< 28 °dH < 50 °TH < 500 ppm (mg CaCO ₃ /l)
Желязо	< 0,5 mg/l
Манган	< 0,05 mg/l
Мед	< 2 mg/l
Активен хлор	< 0,3 mg/l

без лоши миризми

* общ максимум 2000 µS/cm

** обем на пробата 1 л, време за утаяване 30 мин

*** без абразивни вещества

Предпазни приспособления

Предпазните приспособления служат за защита на потребителя и не бива да се спират или да се пренебрегва тяхната функция.

Преливен вентил

Преливният вентил предотвратява надвишаването на допустимото работно налягане.

Пневматичен прекъсвач

- Ако лостът на спусъка на пистолета за ръчно пръскане се освободи, пневматичният контакт изключва помпата, струята под високо налягане прекъсва. Ако лостът на спусъка се придърпа, помпата се включва отново.
- Преливният вентил и пневматичният прекъсвач са настроени фабрично и са пломбирани. Настройка само в сервиза.

Прекъсвач за защита на мотора

При твърде високо приемане на ток прекъсвачът за защита на мотора изключва уреда.

Опазване на околната среда



Опаковъчните материали могат да се рециклират. Моля не хвърляйте опаковките при домашните отпадъци, а ги предайте на вторични суровини с цел повторна употреба.



Старите уреди съдържат ценни материали, подлежащи на рециклиране, които могат да бъдат употребени повторно. Батерии, масла и подобни на тях не бива да попадат в околната среда. Поради това моля отстранявайте старите уреди, използвайки подходящи за целта системи за събиране.

Електрическите и електронните уреди често съдържат съставни части, които при неправилно боравене или неправилно изхвърляне могат да представляват потенциална опасност за човешкото здраве и за околната среда. Въпреки това за правилната експлоатация на уредите тези съставни части са необходими. Обозначените с този символ уреди не трябва да бъдат изхвърляни с битовите отпадъци.

Указания за съставките (REACH)

Актуална информация за съставките ще намерите на:

www.kaercher.com/REACH

Преди пускане в експлоатация

Разопаковане

- Съдържанието на опаковката да се провери при разопаковане.
- При транспортни дефекти незабавно информирайте търговеца.

Да се провери нивото на маслото

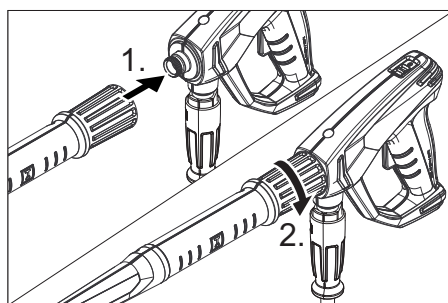
- Показанието за нивото на маслото да се отчете при уред в покой. Нивото на маслото трябва да бъде над двете стрелки.

Активиране вентилация резервоар за масло

- Да се развие закрепващия винт на капака на уреда, да се свали капака на уреда.
- Да се отреже върха на капака на резервоара за масло.
- Да се закрепят капака на уреда.

Монтирайте принадлежностите

Указание: Системата EASY!Lock свързва компонентите посредством високо-ефективна резба само с едно завъртане - бързо и сигурно.



- Поставете дюзата за работа под високо налягане върху тръбата за разпръскване.
- Монтирайте съединителната гайка и затегнете на ръка (EASY!Lock).
- Свържете тръбата за разпръскване с пистолета за ръчно пръскане и затегнете здраво на ръка (EASY!Lock).

При уреди без барабан за маркуча:

- Свържете маркуча за работа под високо налягане с пистолета за ръчно пръскане и извода за работа под високо налягане на уреда и затегнете здраво на ръка (EASY!Lock).
- Фиксирайте държача на кабела в страничния отвор на дръжката.

При уреди с барабан за маркуча:

- Манивелата да се пхне във вала на барабана за маркуча и да се фиксира.
- Маркуча за работа под налягане преди навиването да се положи в разтеглено състояние.
- Маркуча за работа под налягане да се навие със завъртане на манивелата на равномерни дължини върху барабана на маркуча. Посоката на въртене да се избере така, че маркучът за работа под налягане да не се прегъва.
- Свържете извода за работа под високо налягане с пистолета за ръчно пръскане и затегнете здраво на ръка (EASY!Lock).

Пускане в експлоатация

⚠ ПРЕДУПРЕЖДЕНИЕ

Опасност от нараняване! Уредът, аксесоарите, хранващите кабели, маркучът за работа под налягане и връзките трябва да бъдат в отлично състояние. Ако уредът не е в отлично състояние, използването му е забранено.

Електрическо хранване

⚠ ОПАСНОСТ

Опасност от нараняване поради електрически удар.

- Уредът трябва да се свърже задължително с щекер към електрическата мрежа. Забранява се не разделяема връзка с електрическата мрежа. Щекерът служи за разделяне от мрежата.
- Свързвайте уреда само към променлив ток.

- Минимален предпазител на контакта (вижте Технически данни).
- Не бива да се надвишава максимално допустимото пълно напрежение на мрежата на електрическата точка за присъединяване (вижте Технически данни). При неясноти по отношение на наличното на Вашата точка за присъединяване пълно напрежение на мрежата моля да се свържете с Вашето предприятие по електрохранване.
- Да се използва удължителен кабел с достатъчно сечение (вижте "Технически данни") и го развийте напълно от барабана за кабела.

За параметрите за свързване виж табелката на уреда/техническите параметри.

- Развийте хранващия кабел и го положете на пода.
- Включете щепсела в контакта.

Захранване с вода

Подвързване към водопроводната мрежа

⚠ ПРЕДУПРЕЖДЕНИЕ

Съблюдавайте разпоредбите на водоснабдителната компания.

Параметрите за свързване вижте от Технически данни.

- Хранващия маркуч (минимална дължина 7,5 м, минимален диаметър 3/4") да се подвърже към извода за вода на уреда и водопроводната мрежа (напр. водопроводен кран).

Указание:

Хранващият маркуч не се съдържа в обема на доставката.

- Да се отвори входа за водата.

Всмукване на вода от открити контейнери

- Маркуч за всмукване с филтър (Номер за поръчка 4.440-238.0) да се завие на извода за вода.
- Да се обезвъздуши уреда: Да се развие дюзата. Уреда да се остави да работи, докато водата започне да излиза без мехурчета.

Уреда да се остави да работи евентуално 10 секунди - да се изключи. Процеса да се повтори многократно.
→ Уреда да се изключи и отново да се завие дюзата.

Обслужване

⚠ **ОПАСНОСТ**

Опасност от експлозия!

Не пръскайте горими течности.

При използване на уреда в опасни зони (напр. бензиностанции) трябва да се вземат под внимание съответните разпоредби за безопасност.

Опасност от нараняване! При работа дръжте пистолета за ръчно пръскане и тръбата за разпръскване с две ръце.

Опасност от нараняване! По време на работа лостът на спусъка и предпазният лост не трябва да бъдат блокирани.

Опасност от нараняване! При повреден предпазен лост, се свържете с клиентската служба.

Опасност от наранявания поради водна струя под високо налягане. Преди всички работи по уреда, натиснете напред предпазителя на пистолета за ръчно пръскане.

⚠ **ПРЕДПАЗЛИВОСТ**

Моторите да се почистват само на места със съответни маслоуловители (защита на околната среда).

ВНИМАНИЕ

Опасност от запушване. Дюзите да се поставят само с отвора нагоре в чекмеджето за принадлежност.

Отваряне/затваряне на пистолета за ръчно пръскане

- Отваряне на пистолета за ръчно пръскане: натиснете предпазния лост и лоста на спусъка.
- Затваряне на пистолета за ръчно пръскане: освободете предпазния лост и лоста на спусъка.

Работа с високо налягане

Указание:

- Уредът е оборудван с пневматичен пръсквач. Моторът работи само когато е отворен пистолетът за ръчно пръскане.
- Маркуч високо налягане да се развие изцяло от барабана на маркуча.
 - Поставете ключа на уреда на „I“.
 - освободете пистолета за ръчно пръскане, като за целта избутате назад предпазната спирачка.
 - Отворете пистолета за ръчно пръскане.

Работа с почистващи средства

⚠ **ПРЕДУПРЕЖДЕНИЕ**

Неподходящите почистващи препарати могат да повредят уреда и обектите, които се почистват. Да се използват само почистващи средства, които са позволени от Kärcher. Спазвайте препоръките за дозиране и указанията на почистващите средства. За да щадите околната среда, подхождайте пестеливо към почистващите препарати. Спазвайте указанията за безопасност за почистващите средства.

Почистващите средства на Kärcher гарантират работа без повреди. Моля поискайте съвет и изискайте нашия каталог или информационните ни листи за почистващите средства.

- Напълнете резервоарът за почистващ препарат

⚠ **ОПАСНОСТ**

Опасност от нараняване! Преди смяна на дюзите изключете уреда и задействайте пистолета за ръчно пръскане, докато уредът остане без налягане.

- подсигурете пистолета за ръчно пръскане, като за целта избутате напред предпазната спирачка.
- Дюза високо налягане да се смени с дюза ниско налягане (размер 250, принадлежност).
- Дозирация вентил за почистващо средство да се постави на желаната концентрация.

Положение дозиращ вентил	1	3	5	7
Концентрат почистващ препарат [%] (при макс. дебит)	0,5	2,5	5,0	7,0

Препоръчителен метод на почистване

- Напръскайте сухата повърхност с малко препарат за почистване и оставете да подейства (но да не изсъхва).
- Отмийте отделилата се мръсотия със силна струя под налягане.
- След експлоатация потопете филтъра в чиста вода. Завъртете дозиращия вентил на най-висока концентрация на почистващото средство. Стартирайте уреда и плакнете една минута с чиста вода.

Прекъсване на работа

- Затваряне на пистолета за ръчно пръскане.
Уредът се изключва.
- подсигурете пистолета за ръчно пръскане, като за целта избутате напред предпазната спирачка.

След прекъсването:

- освободете пистолета за ръчно пръскане, като за целта избутате назад предпазната спирачка.
- Отворете пистолета за ръчно пръскане.
Уредът отново се изключва.

Изключете уреда

- Затворете входа за водата.
- Отворете пистолета за ръчно пръскане.
- Включете помпата с прекъсвача на уреда и оставете да работи 5-10 секунди.
- Затваряне на пистолета за ръчно пръскане.
- Поставете ключа на уреда на положение „0/OFF“.
- Издърпвайте щепсела от контакта само със сухи ръце.
- Отстранете захранването с вода.

- Задействайте пистолета за пръскане на ръка, докато уреда остане без налягане.
- подсигурете пистолета за ръчно пръскане, като за целта избутате напред предпазната спирачка.

⚠ ОПАСНОСТ

Опасност от изгаряне от гореща вода. Съдържащата се в изключения уред остатъчна вода може да се загрее. При отстраняване на маркуча от входа за вода загрялата вода може да пръсне и да предизвика попарване. Маркуча да се сваля едва, когато уредът се е охладил.

Съхранение на уреда

- Пистолета за ръчно пръскане да се постави в държача.
- Маркуча за работа под налягане да се завие и да се закачи над поставката за маркуча.
или
Маркуча за работа под налягане да се навие на барабана за маркуча. Да се вкара дръжката на манивелата, за да се блокира барабана на маркуча.
- Присъединителния кабел да се навие около държача на манивелата.

Защита от замръзване

⚠ Предупреждение

При замръзване не напълно изпразнен от вода уред ще бъде разрушен. Уреда да се съхранява на място, където не може да замръзне.

Ако не възможно съхраняване осигурено против замръзване:

- Изпразнете резервоара за почистващ препарат (виж „Грижи и поддръжка/При необходимост“).
- Да се продуха водата.
- В уреда да се напомпи конвенционален антифриз.

Указание:

Използвайте конвенционален препарат за защита от замръзване за автомобили на глюколна основа.
Да се спазват разпоредбите за работа на производителя на препарата за защита от замръзване.

- Уреда да се остави да работи макс. 1 минута докато се изпразнят помпата и проводите.

Транспорт

⚠ ПРЕДПАЗЛИВОСТ

*Опасност от нараняване и повреда!
При транспорт имайте пред вид теглото на уреда.*

ВНИМАНИЕ

При транспортиране предпазвайте лоста на спуська от повреда.

- За транспорт на по-дълги отсечки уреда да се дърпа за дръжката.
- Преди предстоящ транспорт да се изпразни резервоара за почистващ препарат.
- При транспорт в автомобили осигурявайте уреда съгласно валидните директиви против плъзгане и преобръщане.

Съхранение

⚠ ПРЕДПАЗЛИВОСТ

*Опасност от нараняване и повреда!
При съхранение имайте пред вид теглото на уреда.*

Съхранението на този уред е позволено само във вътрешни помещения.

Грижи и поддръжка

⚠ ОПАСНОСТ

Опасност от нараняване поради непреднамерено потеглящ уред и електрически удар.

Преди всички дейности по уреда той да се изключи и да се извади щепсела.

Указание:

Отстраняването на старото масло е позволено само на предвидените за целта места за събиране. Моля предайте там полученото се старо масло. Замърсяванията на околната среда със стари масла са наказуеми.

Инспекция за сигурност/Договор за поддръжка

Можете да договорите редовна инспекция за сигурност с Вашия търговец или да сключите договор за поддръжка. Моля искайте съвети.

Преди всяка експлоатация

- Присъединителния кабел да се провери за увреждания (опасност от електрически уред), увредените присъединителни кабели незабавно да се сменят от авторизирания сервиз/електротехник.
- Проверете маркуча за работа под налягане за увреждания (опасност от пропукване). Незабавно сменете маркуча за работа под налягане.
- Уреда (помпата) да се провери за херметичност.
3 капки вода на минута са допустими и могат да изтичат от долната страна на уреда. При по-силни нехерметичности потърсете сервиза.

Ежеседмично

- Да се провери състоянието на маслото. Ако маслото е млекоподобно (вода в маслото), веднага потърсете сервиза.
- Да се почисти финия филтър.
Уреда да се остави без налягане. Да се развие закрепващия винт на капака на уреда, да се свали капака на уреда.
Да се развие капака с филтъра. Филтъра да се почисти с чиста вода или въздух под налягане.
Да се монтира в обратна последователност.
- Да се почисти филтъра на всмукващия маркуч почистващо средство.

На всеки 500 работни часа, минимум ежегодно

- Ангажирайте сервиза с поддръжка на уреда.
- Да се смени маслото.

Смяна на масло

Указание:

Количеството и вида на маслото вижте от "Технически данни".

- Да се развие закрепващия винт на капака на уреда, да се свали капака на уреда.
- Развийте винта за изпускане на масло отпред на корпуса на мотора.
- Маслото да се изпусне в приемния съд.
- Да се завие винта за изпускане на маслото.
- Бавно налейте новото масло; въздушните мехурчета трябва да се пръснат.
- Поставете капака на резервоара за масло.
- Да се закрепят капака на уреда.

При необходимост

- Да се изпразни и почисти резервоара за почистващ препарат.
Да се извади затварящия капак за резервоар почистващ препарат с маркуча за всмукване.
Уреда да се положи настрана.
Да се изпразни и почисти резервоара за почистващ препарат.

Помощ при неизправности

⚠ ОПАСНОСТ

Опасност от нараняване поради непреднамерено потеглящ уред и електрически удар.

- Преди всички дейности по уреда той да се изключи и да се извади щепсела.
- Електрическите конструктивни елементи да се проверяват и поправят само от авторизиран сервиз.
- При повреди, които не са посочени в тази глава, при случай на колебание и при изрично указание потърсете авторизирания сервиз.

Уредът не работи

- Присъединителния кабел да се провери за повреди.
- При електрически дефект да се потърси сервиза.

Уредът не достига налягане

- Да се монтира дюза високо налягане.
- Дюзата да се почисти/смени.
- Да се почисти финия филтър, при необходимост да се смени.
- Обезвъздушете уреда (вижте "Пускане в действие").
- Да се провери дебита на водата за захранване (вижте Технически данни).
- Да се проверят всички захранващи тръбопроводи към помпата.
- При необходимост потърсете сервиза.

Нехерметична помпа

3 капки вода на минута са допустими и могат да изтичат от долната страна на уреда. При по-силни нехерметичности потърсете сервиза.

- При по-силна нехерметичност уреда да се провери в сервиза.

Помпата чука

- Смукателните тръбопроводи за вода и почистващо средство да се проверят за течове.
- Обезвъздушете уреда (вижте "Пускане в действие").
- Да се почисти финия филтър.
- При необходимост потърсете сервиза.

Почистващото средство не се засмуква

- Да се монтира дюза ниско налягане.
- Да се провери/почисти маркуч за всмукване на почистващо средство с филтър.
- Възвратният клапан във връзката на маркуча за засмукване на почистващо средство да се почисти/смени.
- Да се отвори дозирацията вентил за почистващо средство или да се провери/почисти.
- Да се почисти отворът за обезвъздушаване на резервоара за почистващ препарат в корпуса.
- При необходимост потърсете сервиза.

Принадлежности и резервни части

Използвайте само оригинални аксесоари и оригинални резервни части, по този начин осигурявате безопасната и безпроблемна експлоатация на уреда. Можете да намерите информация за аксесоари и резервни части на www.kaercher.com.

Гаранция

Във всяка страна важат гаранционните условия, публикувани от оторизираната от нас дистрибуторска фирма. Евентуални повреди на Вашия уред ще отстраним в рамките на гаранционния срок безплатно, ако се касае за дефект в материалите или при производство. В гаранционен случай се обърнете към дистрибутора или най-близкия оторизиран сервиз, като представите касовата бележка.

ЕС Декларация за съответствие

С настоящото декларираме, че цитираната по-долу машина съответства по концепция и конструкция, както и по начин на производство, прилаган от нас, на съответните основни изисквания за техническа безопасност и безвредност на Директивите на ЕС. При промени на машината, които не са съгласувани с нас, настоящата декларация губи валидност.

Продукт: Парочистачка/пароструйка за работа под налягане

Тип: 1.286-xxx

Намиращи приложение Директиви на ЕС:

2006/42/ЕО (+2009/127/ЕО)

2014/30/ЕС

2000/14/ЕО

Намерили приложение хармонизирани стандарти:

EN 55014-1: 2006+A1: 2009+A2: 2011

EN 55014-2: 2015

EN 60335-1

EN 60335-2-79

EN 61000-3-2: 2006+A1: 2009+A2: 2009

EN 61000-3-3: 2013

EN 61000-3-11: 2000

EN 62233: 2008

Приложен метод за оценка на съответствието:

2000/14/ЕО: Приложение V


ниво на шум dB(A)

Измерено: 85

Гарантирано: 87

Подписалите действат по възложение и като пълномощници на управителното тяло.


H. Jenner
CEO


S. Reiser
Head of Approval

пълномощник по документацията:
S. Reiser

Alfred Kaercher GmbH & Co. KG

Alfred-Kaercher-Str. 28 - 40

71364 Winnenden (Germany)

Тел.: +49 7195 14-0

Факс: +49 7195 14-2212

Winnenden, 2016/04/01

Технически данни

Присъединяване към мрежата		
Напрежение	V	400
Вид ток	Hz	3~ 50
Присъединителна мощност	kW	8,0
Предпазител (ленив, Char C)	A	13
Вид защита		IPX5
Максимално допустимо пълно напрежение на мрежата	Ohm	(0,189+j0,118)
Удължителен кабел 10 м	мм ²	2,5
Удължителен кабел 30 м	мм ²	4
Захранване с вода		
Температура на постъпващата вода (макс.)	°C	60
Дебит за постъпващата вода (мин.)	л/ч (л/мин)	1200 (20)
Височина на засмукване от отворения съд (20 °C)	м	0,5
Налягане на постъпващата вода (макс.)	MPa (bar)	1 (10)
Данни за мощността		
Работно налягане вода (със стандартна дюза)	MPa (bar)	21 (210)
Големина на дюза за стандартна дюза		052
Макс. работно свръхналягане	MPa (bar)	23,1 (231)
Количество на подаване	л/ч (л/мин)	1000 (16,7)
Засмукване на почистващо средство	л/ч (л/мин)	0...80 (0...1,3)
Сила на отпора на пистолета за ръчно пръскане (макс.)	N	62
Установени стойности съгласно EN 60335-2-79		
Стойност на вибрациите в областта на дланта – ръката		
Пистолет за ръчно пръскане	м/сек ²	<2,5
Тръба за разпръскване	м/сек ²	<2,5
Несигурност K	м/сек ²	1
Ниво на звука L _{рА}	dB(A)	72
Неустойчивост K _{рА}	dB(A)	1
Ниво на звукова мощност L _{WA} + неустойчивост K _{WA}	dB(A)	87
Горивни материали		
Количество на маслото	л	1,2
Вид масло		SAE 90
Мерки и тегла		
Дължина	мм	560
Широчина	мм	500
Височина	мм	1090
Тегло и принадлежности	кг	*
* 1.286-916.0: 71,5 kg; 1.286-917.0: 78 kg; 1.286-918.0: 78 kg; 1.286-919.0: 75,5 kg; 1.286-920.0: 78 kg; 1.286-925: 67 kg; 1.286-926: 69 kg		



Enne sesadme esmakordset kasutuselevõttu lugege läbi algupärane kasutusjuhend, toimige sellele vastavalt ja hoidke see hilisema kasutamise või uue omaniku tarbeks alles.

Sisukord

Seadme elemendid	ET	1
Ohutusalased märkused	ET	1
Sihipärane kasutamine	ET	2
Ohutusseadised	ET	2
Keskonnakaitse	ET	3
Enne seadme kasutuselevõttu	ET	3
Kasutuselevõtt	ET	3
Käsitsemine	ET	4
Transport	ET	6
Hoiulepanek	ET	6
Korrashoid ja tehnohooldus	ET	6
Abi häirete korral	ET	7
Lisavarustus ja varuosad	ET	7
Garantii	ET	7
ELi vastavusdeklaratsioon	ET	8
Tehnilised andmed	ET	9

Seadme elemendid

siehe vt ümbris

- 1 Pesupüstol EASY!Lock
- 2 Päästik
- 3 Turvahoob
- 4 Kõrgsurvevoolik EASY!Lock
- 5 Pesupüstoli hoidik
- 6 Puhastusvahendi doseerimisventiil
- 7 Puhastusvahendi paagi kaas
- 8 Puhastusvahendi paak
- 9 Filtriga puhastusvahendi imemisvoolik
- 10 Seadme kaane kinnituskruvi
- 11 Seadme lüliti
- 12 Seadme kate
- 13 Manomeeter
- 14 Kõrgsurvelülitmik EASY!Lock
- 15 Düüsi pesa
- 16 Veevõtuühendus
- 17 Peenfilter
- 18 Õliseisu näit
- 19 Õlipaak
- 20 Vooliku hoidik
- 21 Puhastusvahendi paagi õhutamine
- 22 Tarvikute sahtel
- 23 Kaablihood

- 24 Vooliku trummel
- 25 Vânt
- 26 Käepide
- 27 Kübarmutter
- 28 düüs
- 29 Joatoru EASY!Lock
- 30 Ohutusfiksaator

Värvitde tähendus

- Puhastusprotsessi juhtelemendid on kollased.
- Hoolduse ja teeninduse juhtelemendid on helehallid.

Ohutusalased märkused

- Enne esmakordset kasutuselevõttu lugege kindlasti ohutusjuhiseid nr. 5.951-949.0!
- Järgida tuleb kõiki riigis kehtivaid survepesureid puudutavaid seaduslikke eeskirju.
- Järgida tuleb kõiki riigis kehtivaid õnnetusjuhtumite vältimist puudutavaid seaduslikke eeskirju. Survepesureid tuleb regulaarselt kontrollida ja kontrollimise tulemus fikseerida kirjalikult.
- Seadme ja selle lisavarustusega ei tohi mingeid muudatusi teha.

Ohuastmed

△ OHT

Osutab vahetult ähvardavale ohule, mis võib põhjustada tõsiseid kehavigastusi või lõppeda surmaga.

△ HOIATUS

Osutab võimalikule ohtlikule olukorrale, mis võib põhjustada tõsiseid kehavigastusi või lõppeda surmaga.

△ ETTEVAATUS

Viide võimalikule ohtlikule olukorrale, mis võib põhjustada kergeid vigastusi.

TÄHELEPANU

Viide võimalikule ohtlikule olukorrale, mis võib põhjustada materiaalselt kahju.

Seadmel olevad sümbolid



Kõrgsurveline veejuga võib mit-tesihipärasel kasutamisel ohtlik olla. Jaga ei tohi suunata teistele isikutele, loomadele, töötavatele elektriseadmetele või seadmele endale.

Vastavalt kehtivatele eeskirjadele ei tohi seadet kunagi kasutada ilma joogiveevõrgu juurde paigaldatud süsteemieraldajata. Kasutada tuleb firma KÄRCHER sobivat süsteemieraldajat või alternatiivina standardile EN 12729 tüüp BA vastavat süsteemieraldajat. Läbi süsteemieraldaja voolanud vesi ei ole joogikõlblik.



⚠ **ETTEVAATUS**

Ühendage tagasivoolutakisti alati veevarustusega, mitte kunagi vahetult seadmega.

Sihipärane kasutamine

Kasutage ainult seda kõrgsurvepesurit

- puhastamiseks madalrõhujoaga ja puhastusvahendiga (nt masinate, sõidukite, ehitiste, tööriistade puhastamiseks),
- puhastamiseks kõrgsurvejoaga ilma puhastusvahendita (nt fassaadide, terrasside, aiatööriistade puhastamiseks).

Raskesti eemaldatava mustuse puhul soovitage Teile meie mustuse freesijat lisavarustusena.

Nõuded vee kvaliteedile:

TÄHELEPANU

Kõrgsurvevedelikuna tohib kasutada ainult puhast vett. Mustus põhjustab seadme enneaegset kulumist või ladestub seadmesse. Kui kasutatakse tarbevett, ei tohi üleatada järgmisi piirväärtusi.

pH-väärtus	6,5...9,5
elektrijuhtivus *	Magevee elektrijuhtivus +1200 µS/cm
mahaarvutatavad ained **	< 0,5 mg/l
filtrereitavad ained ***	< 50 mg/l
süsivesikuid	< 20 mg/l
kloriid	< 300 mg/l

sulfaat	< 240 mg/l
Kaltsium	< 200 mg/l
üldine karedus	< 28 °dH < 50 °TH < 500 ppm (mg CaCO ₃ /l)
raud	< 0,5 mg/l
mangaan	< 0,05 mg/l
vask	< 2 mg/l
aktiivsüsi	< 0,3 mg/l
lõhnatu	
* Maksimum kokku 2000 µS/cm	
** Proovimaht 1 l, ladestumisaeg 30 min	
*** abrasiivsed ained puuduvad	

Ohutusseadised

Ohutusseadised on mõeldud kasutaja kaitsmiseks vigastuste eest ning neid ei tohi deaktiveerida ega nende funktsiooni muuta.

Ülevooluventiil

Ülevooluventiil takistab lubatud tööõhu ületamist.

Survelüliti

- Kui pihustipüstolil asuv päästik lastakse lahti, lülitub välja pumba rõhuhoidja ning kõrgsurve juga seiskub. Päästikule vajutamisel lülitub pump jälle sisse.
- Ülevooluventiil ja survelüliti on tööpool- selt paigaldatud ja plommitud. Seadistamisega tegeleb vaid klienditeenindus.

Mootori kaitselüliti

Liiga tugeva vooluvastuvõtul lülitab mootorikaitselüliti seadme välja.

Keskonnakaitse



Pakendmaterjalid on taaskasutatavad. Palun ärge visake pakendeid majapidamisprahi hulka, vaid suunake need taaskasutusse.



Vanad seadmed sisaldavad taaskasutatavaid materjale, mis tuleks suunata taaskasutusse. Patareid, õli ja muud sarnased ained ei tohi jõuda keskkonda. Seetõttu palume vanad seadmed likvideerida vastavate kogumissüsteemide kaudu.

Elektrilistes ja elektroonilistes seadmetes sisaldub tihti komponente, mis võivad valesi ümber käies või vale jäätmekäitluse korral olla ohuks inimeste tervisele ja keskkonnale. Neid komponente on aga seadme nõuetekohaseks tööks hädasti vaja. Selle sümboliga tähistatud seadmeid ei tohi panna olmeprügi hulka.

Märkusi koostisainete kohta (REACH)

Aktuaalse info koostisainete kohta leiате aadressilt:

www.kaercher.com/REACH

Enne seadme kasutuselevõttu

Lahtipakkimine

- Kontrollige lahtipakkimisel paki sisu.
- Transpordil tekkinud vigastuste puhul teavitage toote müüjat.

Õliseisu kontrollimine

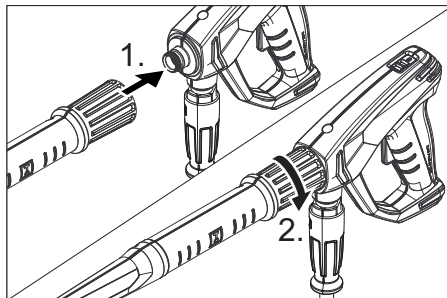
- Õliseisu näitu vaadata seisvalt seadmelt. Õlinäit peab olema kõrgemal mõlemast näidikust.

Aktiveerida õlimahuti õhutus

- Seadme kaane kinnituskruvi maha keerata, kaas eemaldada.
- Õlimahuti kaane tipp ära lõigata.
- Kinnitada seadme kaas.

Tarvikute paigaldamine

Märkus: EASY!Lock süsteem seob osiseid eri kiiruskeermetega vaid kiirete ja turvaliste pööretega.



- Kinnitage kõrgsurveotsak joatorule.
- Paigaldage umbmutter ja keerake käsitsi kinni (EASY!Lock).
- Ühendage pesupüstoliga joatoruga ja keerake käsitsi kinni (EASY!Lock).

Vooliku trummeliga seadmete puhul:

- Ühendage kõrgsurvevoolik pesupüstoliga ja seadme kõrgsurveühendusega ja keerake käsitsi kinni (EASY!Lock).
- Lükake kahvelhoidik käepideme juures külgmisse avausse kuni fikseerumiseni.

Vooliku trummeliga seadmete puhul:

- Kinnitage vânt vooliku trummeli võlli ja laske asendisse fikseeruda.
- Seadke kõrgsurvevoolik enne pealekerimist sirgeks.
- Vânta keerates kerige kõrgsurvevoolik ühtlaste kihtidena vooliku trumlile. Valige selline kerimissuund, et kõrgsurvevoolikut ei oleks vaja murda.
- Ühendage kõrgsurvevoolik puhastuspeaga ja pingutage käsitsi (EASY!Lock).

Kasutuselevõtt

⚠ HOIATUS

Vigastusoh! Seade, lisavarustus, voolikud ja ühendused peavad olema laitmatu seisundis. Juhul kui seisund ei ole laitmatu, ei tohi seadet kasutada.

Elektriühendus

⚠ OHT

Elektrilöögist lähtuv vigastusohk.

- Seade tuleb tingimata elektrivõrguga ühendada. Mitte lahutatav ühendus vooluvõrguga on keelatud. Pistikut kasutatakse seadme võrgust eraldamiseks.
- Seadet tohib ühendada ainult vahelduvvoolutoitega.
- Pistikupesa minimaalne kaitse (vt Tehnilised andmed).
- Maksimaalselt lubatud võrguimpedantsi elektrilises ühenduspunktis (vt tehnilistest andmetest) ei tohi ületada. Kahtluse korral ühenduspunkti võrguimpedantsi osas pöörduge palun oma energiaettevõtte poole.
- Kasutada piisava vooluläbimõõduga pikenuskaablit (vt lõiku "Tehnilised andmed") ja kerida kaabli trumliit täiesti maha.

Ühendamiseks vajalikke andmeid vt tüübilti/tehnilisest dokumentatsioonist.

- Kerige toitekaabel maha ja pange pörandale.
- Torgake võrgupistik seinakontakti.

Veevõtuühendus

Ühendamine veevärgiga

⚠ HOIATUS

Jälgige veevarustusevõtte eeskirju.

Ühendamiseks vajalikke andmeid vt tehniliste andmete juurest.

- Ühendage pealevooluvoolik (min pikkus 7,5 m, min läbimõõt 3/4") seadme veeühenduse ja vee pealevooluga (nt veekraaniga).

Märkus:

Pealevooluvoolik ei kuulu tarnekomplekti.

- Vee juurdevool avada.

Vett võtke lahtistest mahutitest

- Imemisvoolik filtriga (tellimis-nr. 4.440-238.0) veeühenduse külge kruvida.
- Seadme õhutamise: Keerake düüs maha. Laske seadmel nii kaua töötada, kuni välja-voolavas vees ei ole enam õhumulle. Vajadusel laske seadmel 10 sek. töötada - välja lülitada. Korra protsessi mitu korda.
- Lülitage seade välja ja katke düüs kinni.

Käsitsemine

⚠ OHT

Plahvatusohk!

Ärge piserdage põlevaid vedelikke.

Seadme kasutamisel ohtlikes piirkondades (nt tanklates) tuleb järgida asjakohaseid ohutuseeskirju.

Vigastusohk! Töötades hoidke pesupüstolit ja joatoru mõelma käega.

Vigastusohk! Ärge kiiluge töö käigus püstoli päästikut ega fikseerimishooba kinni.

Vigastusohk! Defektse fikseerimishoova korral pöörduge klienditeenindusse.

Vigastusohk kõrgsurvejoa tõttu. Enne iga tööd seadme juures lükake pesupüstoli küljes asuv fiksaator ette.

⚠ ETTEVAATUS

Mootoreid pesta vaid kohtades, kus on vastav õlisettimine.

TÄHELEPANU

Ummistusohk. Seadke düüsid suue üles suunatud tarvikute sahtlisse.

Pesupüstoli avamine/ sulgemine

- Pesupüstoli avamine: Rakendage fikseerimishoob ja päästik.
- Pesupüstoli sulgemine: Vabastage fikseerimishoob ja päästik.

Kõrgsurvekäitus

Märkus:

Seade on varustatud surveülilitiga. Mootor töötab ainult siis, kui pesupüstol on avatud.

- Kõrgsurvevoolik täielikult vooliku trumliit maha kerida.
- Seadke lüliti asendisse "1".
- Fikseerige pesupüstol, lükake fiksaator taha.
- Avage pesupüstol.

Töötamine puhastusvahendiga

⚠ HOIATUS

Sobimatud puhastusvahendid võivad kahjustada seadet ja puhastatavat objekti. Kasutada vaid puhastusvahendeid, mis on Kärcheri poolt lubatud. Järgige puhastusvahenditega kaasasolevaid doseerimissoovitusi ja -juhiseid. Keskkonna säästmiseks kasutage puhastusvahendeid säästlikult.

Järgige puhastusvahenditel olevaid ohutõnuideid.

Kärcheri puhastusvahendid tagavad tõrgeteta töökäigu. Palun tellige meie kataloog või meie puhastusvahendite infolehed või laske end nõustada.

→ Täita puhastusvahendipaak.

⚠ OHT

Vigastusoh! Enne otsaku vahetamist lülitage seade välja ja vajutage pesupüstolile, kuni seade on rõhuvaba.

→ Fikseerige pesupüstol, lükake fiksaator ette.

→ Asendada kõrgsurvedüüs (suurus 250, lisavarustus) madalsurvedüüsiga.

→ Puhastusvahendi doseerimisventiil soovitud kontsentratsioonile keerata.

Positsioon doseerimisventiil	1	3	5	7
Puhastusaine kontsentratsioon [%] (maks. jõudluse korral)	0,5	2,5	5,0	7,0

Soovitav puhastusmeetod

→ Puhastusvahend piserdada säästlikult kuivale pinnale ja lasta mõjuda (mitte kuivatada).

→ Lahustunud mustus pesta kõrgsurvejõaga maha.

→ Pärast kasutamist kastke filter puhtasse vette. Keerake doseerimisventiil maksimaalsele puhastusaine kontsentratsioonile. Käivitage seade ja peske ühe minuti vältel puhtaks.

Töö katkestamine

→ Sulgege pesupüstol.
Seade lülitub välja.

→ Fikseerige pesupüstol, lükake fiksaator ette.

Pärast katkestust:

→ Fikseerige pesupüstol, lükake fiksaator taha.

→ Avage pesupüstol.
Seade lülitub uuesti sisse.

Seadme väljalülitamine

→ Vee juurdejooksu sulgemine.

→ Avage pesupüstol.

→ Lülitage seadme lüliti sisse ja laske sel-
lel 5–10 sekundit töötada.

→ Sulgege pesupüstol.

→ Viige seadme lüliti asendisse „0/OFF“
(väljas).

→ Toitepistikut pistikupesast välja tõmma-
tes peavad käed kuivad olema.

→ Eemaldage veeühendus.

→ Vajutage pesupüstolit, kuni seade on
survevaba.

→ Fikseerige pesupüstol, lükake fiksaator
ette.

⚠ OHT

Tulisest veest lähtuv põletusoh! Välja lüli-
tatud seadmes või jääkvesi kuumeneda.

*Vooliku eemaldamisel vee juurdevoolust
võib kuumenenud vesi välja pirtsida ja põ-
letusi tekitada. Voolik alles siis eemaldada,
kui seade maha on jahtunud.*

Seadme ladustamine

→ Pesupüstol hoidikusse panna.

→ Kõrgsurvevoolik kokku kerida ja vooliku
hoidikusse riputada,
või

Kerige kõrgsurvevoolik voolikutrumliile.
Vända käepide sisse lükata, et vooliku
trummel blokeerida.

→ Kerige ühenduskaabel ümber kaabli-
hoidiku.

Jäätumiskaitse

⚠ Hoiatus

*Külm purustab seadme, mis ei ole veest
täiesti tühjendatud.*

Hoidke seadet kohas, kus pole jäätumisohtu.

Kui jäätumisvaba hoidmine võimalik pole:

→ Puhastusvahendi paak tühjendada (vt
"Hooldamine ja korrashoid/vajadusel").

→ Lasta vesi välja.

→ Pumbake seadmest läbi kaubanduses
saadaolevat jäätumiskaitsevahendit.

Märkus:

Kasutage tavapäraselt glükoolipõhist sõiduautode jäätumiskaitsevahendit. Pidage silmas jäätumiskaitsevahendi tootja käsitsemiseeskirju.

→ Laske masinal maks. 1 minut töötada, kuni pump ja voolikud on tühjad.

Transport

△ **ETTEVAATUS**

Traumade ja kahjustuste oht! Transportimisel jälgige seadme kaalu.

TÄHELEPANU

Kaitske fikseerimishooba transpordi ajal kahjustuste eest.

- Pikemate vahemaadega transpordiks tõmmata seadet enda järel käepidemest.
- Eesoleva transpordi eel puhastusvahendi paak tühjendada.
- Sõidukites transportimisel fikseerige seade vastavalt kehtivatele määrustele libisemise ja ümbermineku vastu.

Hoiulepanek

△ **ETTEVAATUS**

Traumade ja kahjustuste oht! Ladustamisel jälgige seadme kaalu.

Seda seadet tohib ladustada ainult siseruumides.

Korrashoid ja tehnohooldus

△ **OHT**

Kogemata käivituvast seadmest ja elektrilöögist lähtub vigastusoht.

Enne kõiki töid seadme juures tuleb seade välja lülitada ja pistik seinakontaktist välja tõmmata.

Märkus:

Vana õli tohib käidelda ainult selleks ettenähtud kogumispunktides. Palun viige vana õli sinna. Keskkonna saastamine vana õliga on karistatav.

Ohutusinspeksioon/hooldusleping

Seadme müüjaga võib kokku leppida regulaarse ohutusinspeksiooni või sõlmida hoolduslepingu. Palun laske end nõustada.

Enne iga töökorda

- Ühenduskaabli vigastusi kontrollida (elektrilöögi oht), vigastatud kaabel viivitamatult autoriseeritud klienditeenindusel/elektritehnika spetsialistidel välja vahetada lasta.
- Kontrollige kõrgsurvevoolikut vigastuste osas (lõhkemisoht). Kahjustatud kõrgsurvevoolik kohe välja vahetada.
- Kontrollige seadme (pumba) tihedust. 3 tilka minutis on lubatud ja võivad väljuda seadme alaosast. Tugevama lekke puhul pöörduge klienditeenindusse.

Kord nädalas

- Kontrollige õlitaset. Kui õli on piimjas (õlis on vett), pöörduge koheselt klienditeenindusse.
- Peenfilter puhastada. Seade surve alt vabastada. Seadme kaane kinnituskrugi maha keerata, kaas eemaldada. Kork filtriga maha kruvida. Puhastada filter puhta vee või surveõhuga. Vastupidises järjekorras kokku panna.
- Puhastage filtrit puhastusvahendi imemisvoolikuga.

Iga 500 töötundi järel, vähemalt kord aastas

- Laske hooldus teha klienditeeninduses.
- Vahetage õli.

Õlivahetus

Märkus:

Õlikoguse ja liigi leiote osast „Tehnilised andmed“.

- Seadme kaane kinnituskrugi maha keerata, kaas eemaldada.
- Kruvida välja ees mootori korpusel olev õli väljalaskekrugi.
- Laske õli kogumismahutisse.
- Keerake õli väljalaskekrugi sisse.
- Uus õli aeglaselt sisse valada; õhumulgid peavad eemalduma.
- Pange kohale õlipaagi kaas.
- Kinnitada seadme kaas.

Vajadusel

- Puhastusvahendi paak tühjendada ja puhatada.
- Puhastusvahendi paagi sulgemiskaas tõmmata välja imemisvooliku abil. Asetada seade tagumisele küljele. Puhastusvahendi paak tühjendada ja puhatada.

Abi häirete korral

⚠ OHT

Kogemata käivituvast seadmest ja elektrilöögist lähtub vigastusohu.

- Enne kõiki töid seadme juures tuleb seade välja lülitada ja pistik seinakon-taktist välja tõmmata.
- Laske elektrikomponente kontrollida ja remontida ainult volitatud klienditeeninduses.
- Häirete puhul, mida selles peatükis mainitud pole, kahtluse korral ja silm-nähtaval juhtumil pöörduda autoriseeritud klienditeeninduse poole.

Seade ei tööta

- Ühenduskaabli vigastusi kontrollida.
- Elektrilise defekti puhul pöörduda klienditeeninduse poole.

Seadmes puudub surve

- Kõrgsurvedüüsi monteerimine.
- Puhastage/uuendage düüs.
- Puhastada peenfilter, vajadusel uuendada.
- Seadme õhutamise (vt lõigust "Kasutuselevõtt").
- Kontrollida veejuurdejooksu kogust (vaata tehnilised andmed).
- Kontrollige kõiki pumba toitevoolikuid.
- Vajadusel pöörduda klienditeeninduse poole.

Pump lekib

3 tilka minutis on lubatud ja võivad väljuda seadme alaosast. Tugevama lekke puhul pöörduge klienditeenindusse.

- Kui leke on suurem, tuleb lasta klienditeenindusel seadet kontrollida.

Pump klopib

- Kontrollige vee ja puhastusaine voolikuid lekete osas.
- Seadme õhutamise (vt lõigust "Kasutuselevõtt").
- Peenfilter puhastada.
- Vajadusel pöörduda klienditeeninduse poole.

Puhastusainet ei võeta sisse

- Monteerida madalrõhkdüüs
- Kontrollige/puhastage filtriga puhastusvahendi voolikut.
- Puhastada/uuendada puhastusvahendi imemisvooliku ühenduse tagasilöögi-ventiili.
- Avage või kontrollige/puhastage puhastusaine doseerimisventiili.
- Puhastusvahendi paagi õhutusava korpus puhastada.
- Vajadusel pöörduda klienditeeninduse poole.

Lisavarustus ja varuosad

Kasutage ainult originaalvarukuid ja originaalvaruosi, mis tagavad seadme ohutu ja tõrgeteta käituse.

Tarvikute ja varuosade kohta leiata teavet aadressilt www.kaercher.com.

Garantii

Igas riigis kehtivad meie volitatud müügiesindaja antud garantiitingimused. Seadmel esinevad rikked kõrvaldame garantiiajal tasuta, kui põhjuseks on materjali- või valmistusviga. Garantiijuhtumi korral palume pöörduda müüja või lähima volitatud klienditeenistuse poole, esitades ostu tõendava dokumendi.

ELi vastavusdeklaratsioon

Käesolevaga kinnitame, et allpool kirjeldatud seade vastab meie poolt turule toodud mudelina oma kontseptsioonilt ja konstruktsioonilt EL direktiivide asjakohastele põhilistele ohutus- ja tervisekaitseõetele. Meiega kooskõlastamata muudatuste tegemise korral seadme juures kaotab käesolev deklaratsioon kehtivuse.

Toode: Kõrgsurvepesur

Tüüp: 1.286-xxx

Asjakohased EL direktiivid:

2006/42/EU (+2009/127/EU)

2014/30/EL

2000/14/EÜ

Kohaldatud ühtlustatud standardid:

EN 55014-1: 2006+A1: 2009+A2: 2011

EN 55014-2: 2015

EN 60335-1

EN 60335-2-79

EN 61000-3-2: 2006+A1: 2009+A2: 2009

EN 61000-3-3: 2013

EN 61000-3-11: 2000

EN 62233: 2008

Järgitud vastavushindamise protseduur:

2000/14/EÜ: Lisa V


Helivõimsuse tase dB(A)

Mõõdetud: 85

Garanteeritud: 87

Allakirjutanud toimivad juhatuse korraldusel ja volitusel.


H. Jenner
CEO


S. Reiser
Head of Approbation

dokumentatsiooni eest vastutav isik:

S. Reiser

Alfred Kärcher GmbH & Co. KG

Alfred-Kärcher-Str. 28 - 40

71364 Winnenden (Germany)

Tel: +49 7195 14-0

Faks: +49 7195 14-2212

Winnenden, 2016/04/01

Tehnilised andmed

Võrguühendus		
Pinge	V	400
Voolu liik	Hz	3~ 50
Tarbitav võimsus	kW	8,0
Kaitse (inertne/Char. C)	A	13
Kaitse liik		IPX5
Maksimaalselt lubatav võrguimpedants	oomi	(0,189+j0,118)
Pikenduskaabel 10 m	mm ²	2,5
Pikenduskaabel 30 m	mm ²	4
Veevõtuühendus		
Juurdeoolava vee temperatuur (max)	°C	60
Juurdeoolu hulk (min)	l/h (l/min)	1200 (20)
Imemiskõrgus lahtisest anumast (20°C)	m	0,5
Juurdeoolurõhk (max)	MPa (baar)	1 (10)
Jõudluse andmed		
Vee töösurve (standardotsakuga)	MPa (baar)	21 (210)
Standarddüüsi düüsi suurus		052
Maks. töö-ülerõhk	MPa (baar)	23,1 (231)
Juurdeoolu kogus	l/h (l/min)	1000 (16,7)
Puhastusvahendi sisse imemine	l/h (l/min)	0...80 (0...1,3)
Pesupüstoli tagasilöögi jõud (maks.)	N	62
Tuvastatud väärtused vastavalt standardile EN 60335-2-79		
Käte/käsivarte vibratsiooniväärtus		
Pesupüstol	m/s ²	<2,5
Joatoru	m/s ²	<2,5
Ebakiindlus K	m/s ²	1
Helirõhu tase L _{pA}	dB (A)	72
Ebakiindlus K _{pA}	dB (A)	1
Müratase L _{WA} + ebakiindlus K _{WA}	dB (A)	87
Käitusained		
Õlikogus	l	1,2
Õlisort		SAE 90
Mõõtmed ja kaalud		
Pikkus	mm	560
Laius	mm	500
Kõrgus	mm	1090
Kaal lisavarustusega	kg	*
* 1.286-916.0: 71,5 kg; 1.286-917.0: 78 kg; 1.286-918.0: 78 kg; 1.286-919.0: 75,5 kg; 1.286-920.0: 78 kg; 1.286-925: 67 kg; 1.286-926: 69 kg		



Pirms ierīces pirmās lietošanas izlasiet instrukcijas oriģinālvalodā, rīkojieties saskaņā ar norādījumiem tajā un uzglabāiet to vēlākai izmantošanai vai turpmākiem lietotājiem.

Satura rādītājs

Ierīces elementi	LV	1
Drošības norādījumi	LV	1
Noteikumiem atbilstoša lietošana	LV	2
Drošības ierīces	LV	2
Vides aizsardzība	LV	3
Pirms ekspluatācijas uzsākšanas	LV	3
Ekspluatācijas sākums	LV	4
Apkalpošana	LV	4
Transportēšana	LV	6
Glabāšana	LV	6
Kopšana un tehniskā apkope	LV	6
Palīdzība darbības traucējumu gadījumā	LV	7
Piederumi un rezerves daļas	LV	8
Garantija	LV	8
ES Atbilstības deklarācija	LV	8
Tehniskie dati	LV	9

Ierīces elementi

sk. apvērsto lappusi

- 1 Rokas smidzināšanas pistole EASY!Lock
- 2 Palaišanas gailītis
- 3 Drošinātājsvira
- 4 Augstspiediena šļūtene EASY!Lock
- 5 Rokas smidzinātājpistoles turētājs
- 6 Tīrīšanas līdzekļa dozēšanas vārsts
- 7 Tīrīšanas līdzekļa tvertnes vāciņš
- 8 tīrīšanas līdzekļa tvertne
- 9 Tīrīšanas līdzekļa sūkšanas šļūtene ar filtru
- 10 Ierīces pārsega stiprinājuma skrūve
- 11 Aparāta slēdzis
- 12 Ierīces pārsegs
- 13 Manometrs
- 14 Augstspiediena pieslēgums EASY!Lock
- 15 Vieta sprauslu glabāšanai
- 16 Ūdensapgādes pieslēgums
- 17 Smalkais filtrs

- 18 Eļļas līmeņa indikators
- 19 Eļļas tvertne
- 20 Vieta šļūtenes glabāšanai
- 21 Tīrīšanas līdzekļa tvertnes atgaisošana
- 22 Piederumu nodalījums
- 23 Kabeļa turētājs
- 24 Šļūtenes uztīšanas trumulis
- 25 Kloķis
- 26 Rokturis
- 27 Uzmavuzgrieznis
- 28 Sprausla
- 29 Smidzināšanas caurule EASY!Lock
- 30 Drošinātājs

Krāsu marķējums

- Tīrīšanas procesa vadības elementi ir dzeltenī.
- Apkopes un servisa vadības elementi ir gaiši pelēki.

Drošības norādījumi

- Pirms pirmās lietošanas obligāti izlasīt norādījumus par drošību Nr. 5.951-949.0!
- Ņemiet vērā attiecīgajā valstī likumdevēja izdotos normatīvos aktus par šķidruma smidzinātājiem.
- Ņemiet vērā attiecīgajā valstī likumdevēja izdotos normatīvos aktus par negadījumu novēršanu. Šķidrumu smidzinātāji ir regulāri jāpārbauda un pārbaudes rezultāts ir rakstiski jādokumentē.
- Ierīcei/piederumiem aizliegts veikt jebkādu pārveidi.

Riska pakāpes

△ **BĪSTAMI**

Norāde par tieši draudošām briesmām, kuras izraisa smagas traumas vai nāvi.

△ **BRĪDINĀJUMS**

Norāde par iespējami draudošām briesmām, kuras var izraisīt smagas traumas vai nāvi.

△ **UZMANĪBU**

Norāda uz iespējami bīstamu situāciju, kura var radīt vieglus ievainojumus.

IEVĒRĪBAI

Norāde par iespējami bīstamu situāciju, kura var radīt materiālos zaudējumus.

Simboli uz aparāta



Nepareizi lietojot, augstspiediena strūkļa var būt bīstama. Strūkļu nedrīkst vērst uz cilvēkiem, dzīvniekiem, zem sprieguma esošām elektriskām iekārtām un uz pašu aparātu.

Saskaņā ar spēkā esošajiem noteikumiem aparātu nedrīkst izmantot bez dzeramā ūdens sistēmas dalītāja. Jāizmanto piemērots firmas KÄRCHER sistēmas dalītājs vai kā alternatīva - sistēmas dalītājs atbilstoši EN 12729 tipam BA.

Ūdens, kurš ir plūdis cauri sistēmas dalītājam, vairs nav uzskatāms par dzeramo ūdeni.

⚠ UZMANĪBU

Sistēmas atdalītāju vienmēr pieslēdziet ūdensapgādes sistēmai, nevis ierīcei.



Noteikumiem atbilstoša lietošana

Izmantojiet šo augstspiediena tīrīšanas aparātu tikai

- tīrīšanai ar zemspiediena strūkļu un tīrīšanas līdzekli (piemēram, iekārtu, transportlīdzekļu, būvju, instrumentu tīrīšanai),
- tīrīšanai ar augstspiediena strūkļu bez tīrīšanas līdzekļa (piemēram, fasāžu, terašu, dārza piederumu tīrīšanai).

Stingri pielipušu netīrumu noņemšanai mēs kā speciālu piederumu iesakām izmantot netīrumu griezni.

Ūdens kvalitātes prasības:

IEVĒRĪBAI

Kā augstspiediena šķidrumu drīkst izmantot tikai tīru ūdeni. Netīrumi rada iekārtas priekšlaicīgu nolietošanu vai nosēdumus. Izmantojot attīrītu ūdeni, nedrīkst pārsniegt tālāk norādītās robežvērtības.

pH vērtība	6,5...9,5
strāvas vadītspēja *	Tīra ūdens vadītspēja +1200 $\mu\text{S}/\text{cm}$
nosēdināmās vielas **	< 0,5 mg/l

filtrējamās vielas ***	< 50 mg/l
ogļūdeņraži	< 20 mg/l
hlorīdi	< 300 mg/l
Sulfāti	< 240 mg/l
kalcijs	< 200 mg/l
kopējā ūdens cietība	< 28 °dH < 50 °TH < 500 ppm (mg CaCO_3/l)
dzelzs	< 0,5 mg/l
mangāns	< 0,05 mg/l
varš	< 2 mg/l
Aktīvais hlors	< 0,3 mg/l
bez nepatīkamas smakas	
* kopā maksimāli 2000 $\mu\text{S}/\text{cm}$	
** pārbaudes tilpums 1 l, nosēdināšanas laiks 30 min	
*** neattiecas uz abrazīvām vielām	

Drošības ierīces

Drošības ierīces kalpo lietotāja aizsardzībai un tās nedrīkst ignorēt vai apiet to darbību.

Pārplūdes vārsts

Pārplūdes vārsts novērš pieļaujamā darba spiediena pārsniegšanu.

Spiediena relejs

- Ja rokas smidzināšanas pistoles mēlīte tiek atlaista, manometriskais slēdzis atslēdz sūkni, un augstspiediena strūkļa vairs netiek izsmidzināta. Pavelkot mēlīti, sūknis atkal ieslēdzas.
- Pārplūdes spiediens un manometriskais vārsts rūpnīcā ir iestaftīti un nolobmēti. Regulējumus drīkst veikt tikai klientu apkalpošanas dienests.

Dzinēja aizsargslēdzis

Pārāk liela strāvas patēriņa gadījumā motora aizsargslēdzis ierīci atslēdz.

Vides aizsardzība



Iepakojuma materiālus ir iespējams atkārtoti pārstrādāt. Lūdzu, neizmetiet iepakojumu kopā ar mājsaimniecības atkritumiem, bet gan nogādājiet to vietā, kur tiek veikta atkritumu otrreizējā pārstrāde.



Nolietotās ierīces satur noderīgus materiālus, kurus iespējams pārstrādāt un izmantot atkārtoti. Akumulatori, eļļa un tamlīdzīgas vielas nedrīkst nokļūt apkārtējā vidē. Šī iemesla dēļ lūdzam utilizēt vecos aparātus ar atbilstošu atkritumu savākšanas sistēmu starpniecību.

Elektriskās un elektroniskās ierīces bieži vien satur sastāvdaļas, kuras, to nepareizas izmantošanas vai neatbilstošas utilizācijas gadījumā, var radīt potenciālu apdraudējumu cilvēku veselībai un videi. Tomēr šīs sastāvdaļas ir nepieciešamas ierīces pareizai darbībai. Ierīces, kas apzīmētas ar šo simbolu, nedrīkst izmest kopā ar sadzīves atkritumiem.

Informācija par sastāvdaļām (REACH)

Aktuālo informāciju par sastāvdaļām atradīsiet:

www.kaercher.com/REACH

Pirms ekspluatācijas uzsākšanas

Izsaiņošana

- Pēc izsaiņošanas pārbaudiet iepakojuma saturu.
- Par transportēšanas bojājumiem nekavējoties ziņojiet tirgotājam.

Eļļas līmeņa pārbaude

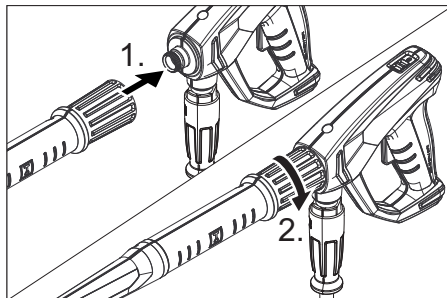
- ➔ Nolasiet eļļas līmeņa indikatoru, aparātam atrodoties vertikālā stāvoklī. Eļļas līmenim ir jābūt virs abiem rādītājiem.

Eļļas tvertnes atgaisošanas aktivizēšana

- ➔ Izskrūvējiet pārsega stiprinājuma skrūvi, noņemiet pārsegu.
- ➔ Nogrieziet eļļas tvertnes vāciņa galu.
- ➔ Piestipriniet ierīces pārsegu.

Pierīču montāža

Norādījums: EASY!Lock sistēma ātri un droši savieno komponentus, izmantojot ātro vītņi ar tikai vienu apgriezību.



- ➔ Augstspiediena sprauslu uzspraudiet uz smidzināšanas caurules
- ➔ Uzlieciet un ar roku pievelciet savienotājuzgriezni (EASY!Lock).
- ➔ Smidzināšanas cauruli savienojiet ar rokas smidzināšanas pistoli un savienojumu pievelciet ar roku (EASY!Lock).

Aparātiem bez šļūtenes uztīšanas trumuļa:

- ➔ Augstspiediena šļūteni savienojiet ar rokas smidzināšanas pistoli un ierīces augstspiediena pieslēgumu un pievelciet ar roku (EASY!Lock).
- ➔ Kabeļa turētāju iestipriniet roktura sānu atverē.

Aparātiem ar šļūtenes uztīšanas trumuli:

- ➔ Ievietojiet un nofiksējiet kloķi šļūtenes uztīšanas trumuļa vārpstā.
- ➔ Augstspiediena šļūteni pirms uztīšanas izlikt taisni.
- ➔ Griežot kloķi, vienmērīgi uztiniet augstspiediena šļūteni uz trumuļa. Griešanas virzienu izvēlieties tā, lai augstspiediena šļūtene netiktu pārlocīta.
- ➔ Augstspiediena šļūteni savienojiet ar rokas smidzināšanas pistoli un savienojumu pievelciet ar roku (EASY!Lock).

Ekspluatācijas sākums

△ **BRĪDINĀJUMS**

Savainošanās risks! Ierīcei, piederumiem, pievadiem un pieslēgumiem jābūt nevainojamā stāvoklī. Ja to stāvoklis nav apmierinošs, tad ierīci izmantot nav atļauts.

Elektropadeve

△ **BĪSTAMI**

Elektriskās strāvas trieciena risks.

- Aparāts ir obligāti jāpieslēdz barošanas tīklam, izmantojot kontaktdakšu. Ir aizliegts izmantot neatvienojamu savienojumu ar barošanas tīklu. Kontaktdakša nodrošina atvienošanu no tīkla.
- Ierīci pieslēdziet tikai maiņstrāvai.
- Kontaktlīdzdas minimālais drošinātājs (skatīt Tehniskajos datus).
- Nedrīkst pārsniegt maksimāli pieļaujamo tīkla pretestību strāvas pieslēguma vietā (skatīt tehniskos datus). Ja ir neskaidrības par Jūsu pieslēguma vietā pastāvošo tīkla pretestību, lūdzu, sazinieties ar Jūsu energopapgādes uzņēmumu.
- Izmantojiet pagarinātāja kabeli ar pietiekošu šķērs griezumu (skatiet "Tehniskos datus") un notīniet to pilnībā no kabeļa trumuļa.

Pieslēgumu lielumus skatīt uz ražotāja datu plāksnītes/tehniskajos datus.

- Notīniet tīkla kabeli un novietojiet uz grīdas.
- Iespraudiet kontaktdakšu kontaktlīdzdā.

Ūdensapgāde

Pieslēgšana ūdensvadam

△ **BRĪDINĀJUMS**

Ievērojiet ūdensapgādes uzņēmuma izstrādātos noteikumus.

Pieslēguma lielumus skatīt tehniskajos datus.

- Padeves šļūteni (minimālais garums 7,5 m, minimālais diametrs 3/4") pieslēdziet ierīces ūdens pieslēgvietai un ūdens pievadam (piemēram, ūdenskrānam).

Norādījums:

Padeves šļūtene nav iekļauta piegādes komplektā.

- Attaisiet ūdens padeves krānu.

Ūdens sūknešana no atklātām tvertnēm

- Sūkšanas šļūteni ar filtru (pasūtījuma Nr. 4.440-238.0) pieskrūvējiet ūdens pieslēgvietai.
- Ierīces atgaisošana:
Noskrūvējiet sprauslu.
Darbiniet ierīci tik ilgi, līdz ūdens izplūst, nesaturot gaisa burbulīšus.
Vajadzības gadījumā darbiniet ierīci 10 sekundes, tad izslēdziet. Atkārtojiet darbību vairākkārt.
- Izslēdziet aparātu un uzskrūvējiet atpakaļ sprauslu.

Apkalpošana

△ **BĪSTAMI**

Sprādzienbīstamība!

Neizsmidziniet degošus šķidrumus.

Izmantojot ierīci bīstamās zonās (piem., degvielas uzpildes stacijās), ir jāievēro attiecīgie drošības noteikumi.

Savainošanās risks! Strādājot ar ierīci, rokas smidzināšanas pistoli un smidzināšanas cauruli turiet ar abām rokām.

Savainošanās risks! Rokas smidzināšanas pistoles palaišanas sviru un drošinātājsviru darbības laikā nedrīkst saķīlēt.

Savainošanās risks! Ja drošinātājsvira ir bojāta, sazinieties ar klientu apkalpošanas dienestu.

Savainošanās risks ar augstspiediena ūdens strūklu. Pirms jebkuru darbu veikšanas pie ierīces pabīdiet rokas smidzināšanas pistoles drošinātāju uz priekšu.

△ **UZMANĪBU**

Motorus tīriet tikai vietās, kur ir pieejams atbilstošs eļļas uztvērējs (apkārtējās vides aizsardzība).

IEVĒRĪBA

Aizsprostošanās risks. Sprauslas piederumu nodalījumā ievietojiet tikai ar ieeju uz augšu.

Rokas smidzināšanas pistoles atvēršana/aizvēršana

- Rokas smidzināšanas pistoles atvēršana: nospiežot drošinātājsviru un palaišanas sviru.
- Rokas smidzināšanas pistoles aizvēršana: atlaižot vaļā drošinātājsviru un palaišanas sviru.

Darbs ar augstspiedienu

Norādījums:

Ierīce ir aprīkota ar manometrisko slēdzi. Motors ieslēdzas tikai tad, kad rokas smidzināšanas pistole ir atvērta.

- Augstspiediena šļūteni pilnībā notiniet no šļūtenes uzfīšanas trumuļa.
- Aparāta slēdzi pārslēdziet uz „I”.
- Atbloķējiet rokas smidzināšanas pistoli, pabīdot drošinātāju atpakaļ.
- Atveriet rokas smidzinātājpistoli.

Aparāta darbība tīrīšanas līdzekļu izmantošanas režīmā

△ **BRĪDINĀJUMS**

Nepiemēroti tīrīšanas līdzekļi var sabojāt aparātu un tīrāmo objektu. Izmantojiet tikai tos tīrīšanas līdzekļus, kurus ir autorizējis Kärcher. Ievērojiet tīrīšanas līdzekļiem pievienotos dozēšanas ieteikumu un norādījumus. Lai sargātu apkārtējo vidi, lietojiet tīrīšanas līdzekļus taupīgi.

Ievērojiet uz tīrīšanas līdzekļiem dotos drošības norādījumus.

Kärcher tīrīšanas līdzekļi garantē darbu bez traucējumiem. Lūdzu, konsultējieties vai pieprasiet mūsu katalogu vai mūsu tīrīšanas līdzekļu informatīvās lapas.

- Tīrīšanas līdzekļa tvertnes piepildīšana.

△ **BĪSTAMI**

Savainošanās risks! Pirms sprauslas nomaiņas izslēdziet ierīci un nospiediet rokas smidzināšanas pistoli, līdz ierīcē vairs nav spiediena.

- Nodrošiniet rokas smidzināšanas pistoli, pabīdot drošinātāju uz priekšu.
- Augstspiediena sprauslu nomainiet ar zemspiediena sprauslu (izmērs 250, piederums).

- Tīrīšanas līdzekļa dozēšanas vārstu noregulējiet uz vēlamo koncentrāciju.

Dozēšanas vārsta pozīcija	1	3	5	7
Tīrīšanas līdzekļa koncentrācija [%] (ar maks. sūknēšanas daudzumu)	0,5	2,5	5,0	7,0

Ieteicamā tīrīšanas metode

- Izsmidziniet tīrīšanas līdzekli taupīgi uz sausas virsmas un ļaujiet tam iedarboties (neļaujiet izžūt).
- Izšķīdušos netīrumus noskalojiet ar augstspiediena strūklu.
- Pēc izmantošanas filtrus iemērciet tīrā ūdenī. Pagrieziet dozēšanas vārstu uz augstāko tīrīšanas līdzekļa koncentrāciju. Iedarbiniet ierīci un ļaujiet tam minūti skaloties.

Darba pārtraukšana

- Izslēdziet rokas smidzinātājpistoli. Aparāts izslēdzas.
- Nodrošiniet rokas smidzināšanas pistoli, pabīdot drošinātāju uz priekšu.

Pēc pārtraukuma:

- Atbloķējiet rokas smidzināšanas pistoli, pabīdot drošinātāju atpakaļ.
- Atveriet rokas smidzinātājpistoli. Aparāts atkal ieslēdzas.

Aparāta izslēgšana

- Aizslēgt ūdens padevi.
- Atveriet rokas smidzinātājpistoli.
- Ieslēdziet sūkni ar ierīces slēdzi un ļaujiet darboties 5-10 sekundes.
- Izslēdziet rokas smidzinātājpistoli.
- Pārslēgt aparāta slēdzi „0/OFF”.
- Kontaktdakšu no kontaktligzdas atvienot tikai ar sausām rokām.
- Noņemt ūdens pieslēgumu.
- Nospiežot rokas smidzinātājpistoli, līdz aparāts atbrīvojas no spiediena.
- Nodrošiniet rokas smidzināšanas pistoli, pabīdot drošinātāju uz priekšu.

△ **BĪSTAMI**

Risks applaucēties ar karstu ūdeni. Izslēgtajā ierīcē saglabājies atlikušais ūdens var uzkarst. Atvienojot šļūteni no ūdens pade-

ves, uzkarsušais ūdens var izšļākties un radīt applaucējumus. Noņemiet šļūteni tikai tad, kad aparāts ir atdzisis.

Aparāta uzglabāšana

- Iestipriniet rokas smidzinātājpistoli turētājā.
- Saritiniet augstspiediena šļūteni un pakariet to virs šļūtenes glabāšanas vietas. Uztiniet augstspiediena šļūteni uz šļūtenes uztīšanas trumuļa. Iestumiet kloķa rokturi, lai nobloķētu šļūtenes uztīšanas trumulī.
- Aptiniet pieslēguma kabeli ap kabeļu turētāju.

Aizsardzība pret aizsalšanu

△ **Brīdinājums**

Sals sabojā ierīci, ja ūdens nav pilnībā izlaists.

Uzglabājiet ierīci vietā, kur tā nav pakļauta sala iedarbībai.

Ja nav iespējama uzglabāšana no sala aizsargātā vietā:

- Tīrīšanas līdzekļa tvertnes iztukšošana (skatīt sadaļu "Kopšana un tehniskā apkope/Vajadzības gadījumā")
- Izlaist ūdeni.
- Izsūknēt caur aparātu tirdzniecībā pieejamo antifrīzu.

Norādījums:

Izmantojiet automašīnām paredzēto standarta antifrīzu uz glikola bāzes. Ievērojiet antifrīza ražotāja lietošanas norādījumus.

- Ierīci darbināt maks. 1 min., līdz sūknis un vadi ir tukši.

Transportēšana

△ **UZMANĪBU**

Savainošanās un bojājumu risks! Transportējot ņemiet vērā aparāta svaru.

IEVĒRĪBAI

Transportēšanas laikā sargājiet palaišanas sviru no bojājumiem.

- Lai aparātu pārvietotu lielākos attālumos, velciet to aiz roktura sev līdzī.

- Pirms pārvietošanas horizontālā stāvoklī iztukšojiet tīrīšanas līdzekļa tvertni.
- Transportējot automašīnā, saskaņā ar spēkā esošajām direktīvām nodrošiniet aparātu pret izslīdēšanu un apgāšanos.

Glabāšana

△ **UZMANĪBU**

Savainošanās un bojājumu risks! Uzglabājot ņemiet vērā aparāta svaru.

Šo aparātu drīkst uzglabāt tikai iekšējās telpās.

Kopšana un tehniskā apkope

△ **BĪSTAMI**

Savainošanās risks nejauši iedarbināta aparāta un strāvas trieciena rezultātā.

Pirms jebkuriem aparāta apkopes darbiem izslēdziet aparātu un atvienojiet tīkla kontaktakšus.

Norādījums:

Veco eļļu drīkst nodot tikai tam paredzētos savākšanas punktos. Nododiet radušos nolietoto eļļu tur. Vides piesārņošana ar veco eļļu ir sodāma.

Tehniskā inspekcija/tehniskās apkopes līgums

Jūs varat vienoties ar savu tirgotāju par regulāru tehnisko inspekciju veikšanu vai noslēgt tehniskās apkopes līgumu. Lūdzu konsultējieties par šo jautājumu.

Pirms katras ekspluatācijas

- Pārbaudiet, vai pieslēguma kabelis nav bojāts (risks gūt strāvas triecienus), bojāts pieslēguma kabelis nekavējoties jānomaina, izmantojot pilnvarotā klientu apkalpošanas dienesta/elektriķa pakalpojumus.
- Pārbaudīt augstspiediena šļūteni uz bojājumiem (uzsprāgšanas briesmas). Nekavējoties nomainīt bojātu augstspiediena šļūteni.
- Pārbaudīt aparāta (sūkņa) hermētiskumu. 3 ūdens pilieni minūtē ir pieļaujams un tie var izplūst pa aparāta apakšu. Spēcīgāka nehermētiskuma gadījumā sazināties ar klientu dienestu.

Ik nedēļā

- Pārbaudiet eļļas stāvokli. Ja eļļa ir blāva (ūdens eļļā), uzreiz sazinieties ar klientu apkalpošanas dienestu.
- Iztīriet smalko filtru. Izslēdziet ierīcē spiedienu. Izskrūvējiet pārsega stiprinājuma skrūvi, noņemiet pārsegu. Noskrūvējiet vāciņu ar filtru. Filtru iztīriet ar tīru ūdeni vai saspiestu gaisu. Salieciet to kopā apgrieztā secībā.
- Tīrīt tīrīšanas līdzekļa sūkšanas šļūtenes filtru.

Ik pēc 500 darba stundām, vismaz reizi gadā

- Aparāta apkopi uzticiet klientu servisam.
- Mainīt eļļu.

Eļļas maiņa

Norādījums:

Eļļas daudzumu un marku skatiet "Tehnis- kajos datos".

- Izskrūvējiet pārsega stiprinājuma skrūvi, noņemiet pārsegu.
- Eļļas izlaidis skrūvi atskrūvējiet priekšpusē pie motora korpusa.
- Nolaist eļļu savākšanas tvertnē.
- Ieskrūvējiet eļļas izlaidis skrūvi.
- Lēnām iepildiet jaunu eļļu; gaisa burbuļi- šiem ir jāizzūd.
- Uzlieciet eļļas tvertnes vāku.
- Piestipriniet ierīces pārsegu.

Vajadzības gadījumā

- Iztukšojiet un iztīriet tīrīšanas līdzekļa tvertni. Izņemiet tīrīšanas līdzekļa tvertnes vāciņu kopā ar sūkšanas šļūteni. Ierīci novietojiet uz mugurpuses. Iztukšojiet un iztīriet tīrīšanas līdzekļa tvertni.

Palīdzība darbības traucējumu gadījumā

⚠ BĪSTAMI

Savainošanās risks nejauši iedarbināta aparāta un strāvas trieciena rezultātā.

- *Pirms jebkuriem aparāta apkopes darbiem izslēdziet aparātu un atvienojiet tīkla kontaktakšus.*
- *Elektrisko sastāvdaļu pārbaudi vai remontu drīkst veikt tikai pilnvarots klientu apkalpošanas dienests.*
- *Traucējumu gadījumā, kuri nav minēti šajā nodaļā, šaubu un skaidra norādījuma gadījumā sazinieties ar pilnvaroto klientu apkalpošanas dienestu.*

Aparāts nestrādā

- Pārbaudiet, vai pieslēguma kabelis nav bojāts.
- Elektriska bojājuma gadījumā sazinieties ar klientu apkalpošanas dienestu.

Aparāts nerada spiedienu

- Piestipriniet augstspiediena sprauslu.
- Iztīriet/nomainiet sprauslu.
- Iztīriet smalko filtru, vajadzības gadījumā, to nomainiet.
- Atgaisojiet aparātu (skatiet "Nodošana ekspluatācijā").
- Pārbaudīt ūdens padevi (skatīt "Tehniskie dati").
- Pārbaudiet visus sūkņa pievadus.
- Vajadzības gadījumā sazinieties ar klientu apkalpošanas dienestu.

Nehermētisks sūknis

3 ūdens pilieni minūtē ir pieļaujams un tie var izplūst pa aparāta apakšu. Spēcīgāka nehermētiskuma gadījumā sazināties ar klientu dienestu.

- Ja ierīce ir stipri neblīva, informēt klientu servisu.

Sūknis klab

- Pārbaudiet ūdens un tīrīšanas līdzekļa sūkšanas vadu blīvumu.
- Atgaisojiet aparātu (skatiet "Nodošana ekspluatācijā").

- Izfīriet smalko filtru.
- Vajadzības gadījumā sazinieties ar klientu apkalpošanas dienestu.

Netiek iesūchts tīršanas līdzeklis

- Piestipriniet zemspiediena sprauslu.
- Pārbaudiet/izfīriet tīršanas līdzekļa sūkšanas šļūteni ar filtru.
- Izfīrīt/nomainīt pretvārstu tīršanas līdzekļa šļūtenes pieslēgumā.
- Atveriet vai pārbaudiet/izfīriet tīršanas līdzekļa dozēšanas vārstu.
- Izfīriet tīršanas līdzekļa tvertnes atgaisošanas atveri korpusā.
- Vajadzības gadījumā sazinieties ar klientu apkalpošanas dienestu.

Piederumi un rezerves daļas

Izmantot tikai oriģinālos piederumus un oriģinālās rezerves daļas, jo tie garantē drošu un nevainojamu ierīces darbību. Informāciju par piederumiem un rezerves daļām skatīt www.kaercher.com.

Garantija

Katrā valstī ir spēkā mūsu uzņēmuma atbildīgās sabiedrības izdotie garantijas nosacījumi. Garantijas termiņā ietvaros iespējamās Jūsu iekārtas darbības traucējumus mēs novērsīsim bez maksas, ja to cēlonis ir materiāla vai ražošanas defekts. Garantijas remonta nepieciešamības gadījumā ar pirkumu apliecinošu dokumentu griezieties pie tirgotāja vai tuvākajā pilnvarotajā klientu apkalpošanas dienestā.

ES Atbilstības deklarācija

Ar šo mēs paziņojam, ka turpmāk minētā iekārta, pamatojoties uz tās konstrukciju un izgatavošanas veidu, kā arī mūsu apgrozībā laistajā izpildījumā atbilst ES direktīvu attiecīgajām galvenajām drošības un veselības aizsardzības prasībām. Iekārtā izdarot ar mums nesaskaņotas izmaiņas, šis paziņojums zaudē savu spēku.

Produkts: Augstspiediena tīršanas aparāts

Tips: 1.286-xxx

Attiecīgās ES direktīvas:

2006/42/EK (+2009/127/EK)

2014/30/ES

2000/14/EK

Piemērotās harmonizētās normas:

EN 55014-1: 2006+A1: 2009+A2: 2011

EN 55014-2: 2015

EN 60335-1

EN 60335-2-79

EN 61000-3-2: 2006+A1: 2009+A2: 2009

EN 61000-3-3: 2013

EN 61000-3-11: 2000

EN 62233: 2008

Atbilstības novērtēšanas procedūra:

2000/14/EK: V pielikums


Skanas intensitātes līmenis dB(A)

Izmērītais: 85

Garantētais: 87

Apakšā parakstījušās personas rīkojas uzņēmuma vadības uzdevumā un pēc tās pilnvarojuma.


H. Jenner
CEO


S. Reiser
Head of Approbation

Par dokumentāciju sastādīšanu atbildīgā persona:
S. Reiser

Alfred Kärcher GmbH & Co. KG
Alfred-Kärcher-Str. 28 - 40
71364 Winnenden (Germany)
Tālr.: +49 7195 14-0
Fakss: +49 7195 14-2212

Winnenden, 2016/04/01

Tehniskie dati

Elektrības pieslēgums		
Spriegums	V	400
Strāvas veids	Hz	3~ 50
Pieslēguma jauda	kW	8,0
Tīkla drošinātājs (kūstošais, Char. C)	A	13
Aizsardzība		IPX5
Maksimāli pieļaujamā tīkla pretestība	omi	(0,189+j0,118)
Pagarinātāja kabelis 10 m	mm ²	2,5
Pagarinātāja kabelis 30 m	mm ²	4
Ūdensapgāde		
Pievadāmā ūdens temperatūra (maks.)	°C	60
Pievadāmā ūdens daudzums (min.)	l/h (l/min.)	1200 (20)
Sūkšanas augstums no atklātās tvertnes (20°C)	m	0,5
Pievadāmā ūdens spiediens (maks.)	MPa (bar)	1 (10)
Tehniskie dati attiecībā uz jaudu		
Ūdens darba spiediens (ar standarta sprauslu)	MPa (bar)	21 (210)
Standarta sprauslas lielums		052
Maks. darba pārspiediens	MPa (bar)	23,1 (231)
Sūkņejamā šķidrums daudzums	l/h (l/min.)	1000 (16,7)
Tīrīšanas līdzekļa sūkņēšana	l/h (l/min.)	0...80 (0...1,3)
Rokas smidzinātājpistoles atsietena spēks (maks.)	N	62
Saskaņā ar EN 60335-2-79 aprēķinātās vērtības		
Plaukstas-rokas vibrācijas lielums		
Rokas smidzinātājpistole	m/s ²	<2,5
Strūklas padeves caurule	m/s ²	<2,5
Nenoteiktība K	m/s ²	1
Skaņas spiediena līmenis L _{PA}	dB(A)	72
Nenoteiktība K _{PA}	dB(A)	1
Skaņas jaudas līmenis L _{WA} + nenoteiktība K _{WA}	dB(A)	87
Izejmateriāli		
Eļļas daudzums	l	1,2
Eļļas veids		SAE 90
Izmēri un svars		
Garums	mm	560
Platums	mm	500
Augstums	mm	1090
Svars bez piederumiem	kg	*
* 1.286-916.0: 71,5 kg; 1.286-917.0: 78 kg; 1.286-918.0: 78 kg; 1.286-919.0: 75,5 kg; 1.286-920.0: 78 kg; 1.286-925: 67 kg; 1.286-926: 69 kg		



Prieš pirmą kartą pradėdant naudoti prietaisą, būtina atidžiai perskaityti originalią instrukciją, ja vadovautis ir saugoti, kad ja galima būtų naudoti vėliau arba perduoti naujam savininkui.

Turinys

Prietaiso dalys	LT	1
Saugos reikalavimai	LT	1
Naudojimas pagal paskirtį	LT	2
Saugos įranga	LT	2
Aplinkos apsauga	LT	3
Prieš pradėdant naudoti	LT	3
Naudojimo pradžia	LT	3
Valdymas	LT	4
Transportavimas	LT	6
Laikymas	LT	6
Priežiūra ir aptarnavimas	LT	6
Pagalba gedimų atveju	LT	7
Priedai ir atsarginės dalys	LT	8
Garantija	LT	8
ES atitikties deklaracija	LT	8
Techniniai duomenys	LT	9

Prietaiso dalys

žr. viršelio puslapį

- Rankinis purškimo pistoletas EASY!Lock
- Purkštuvų spragtukas
- Apsauginė svirtelė
- Aukšto slėgio žarna EASY!Lock
- Rankinio purškimo pistoleto laikiklis
- Valymo priemonių dozavimo vožtuvas
- Valymo priemonių bako dangtelis
- Valymo priemonių bakas
- Valymo priemonės siurbimo ąarna su filtru
- Prietaiso gaubto tvirtinamasis varžtas
- Prietaiso jungiklis
- Prietaiso gaubtas
- Manometras
- Aukšto slėgio jungtis EASY!Lock
- Purkštukų laikiklis
- Vandens prijungimo antgalis
- Smulkus filtras
- Tepalo lygio rodiklis
- Tepalo bakas
- Žarnų laikiklis

- Valymo priemonių bako oro išleidimo anga
- Priedų dėklas
- Kabelio laikiklis
- Žarnų ritė
- Sukamoji rankena
- Rankena
- Kreipiamoji veržlė
- Antgalis
- Purškimo antgalis EASY!Lock
- Apsauginis fiksatorius

Spalvinis ženklėjimas

- Valymo proceso valdymo elementai yra geltonos spalvos.
- Techninės priežiūros valdymo elementai yra šviesiai pilkos spalvos.

Saugos reikalavimai

- Prieš pirmąjį naudojimą, būtina perskaitykite saugos nurodymus Nr. 5.951-949.0!
- Laikykitės nacionalinių teisės normų dėl skysčių purkštuvų.
- Laikykitės nacionalinių teisės normų dėl nelaimingų atsitikimų prevencijos. Skysčių purkštuvai privalo būti reguliariai tikrinami, o patikrų rezultatai - pateikiami raštiškai.
- Draudžiama atlikti prietaiso / priedo pakeitimus.

Rizikos lygiai

⚠ **PAVOJUS**

Nuoroda dėl tiesioginio pavojaus, galinčio sukelti sunkius kūno sužalojimus ar mirtį.

⚠ **ISPĖJIMAS**

Nuoroda dėl galimo pavojaus, galinčio sukelti sunkius kūno sužalojimus ar mirtį.

⚠ **ATSARGIAI**

Nurodo galimą pavojų, galintį sukelti lengvus sužalojimus.

DĖMESIO

Nuoroda dėl galimo pavojaus, galinčio sukelti materialinius nuostolius.

Simboliai ant prietaiso



Netinkamai naudojama aukšto slėgio srovė kelia pavojų. Draudžiama srovę nukreipti į asmenis, gyvūnus, veikiančią elektros įrangą arba patį prietaisą.

Jokiu būdu nenaudokite prietaiso geriamojo vandens tiekimo sistemoje be sistemos atskyriklio. Naudokite KÄRCHER arba alternatyvų sistemos atskyriklij, atitinkantį EN 12729 BA tipo reikalavimus.

Sistemos atskyrikliu tekėjusio vandens gerti negalima.

⚠ **ATSARGIAI**

Atskyriklij junkite prie vandens tiekimo tinklo ir jokiu būdu ne tiesiai prie prietaiso.

Naudojimas pagal paskirtį

Šį aukšto slėgio valymo įrenginį naudokite tik

- valymui aukšto slėgio srove ir valymo priemonėmis (pvz., įrenginių, transporto priemonių, statinių, irankių valymui),
- valymui aukšto slėgio srove be valymo priemonių (pvz., fasadų, terasų, sodo įrenginių valymui).

Sukietėjusio purvo sluoksniui valyti rekomenduojame specialų priedą - purvo skutiklą.

Reikalavimai vandens kokybei:

DĖMESIO

Kaip aukšto slėgio terpė gali būti naudojamas tik švarus vanduo. Užterštas prietaisas greičiau susidėvi arba dėl to gali atsirasti nuosėdų.

Jei naudojamas perdirbtas vanduo, negali būti viršytos šios ribinės reikšmės.

pH vertė	6,5...9,5
elektros laidumas*	Švaraus vandens laidumas +1200 μ S/cm
nusėdančios medžiagos **	< 0,5 mg/l
filtruojamos medžiagos ***	< 50 mg/l
Angliavandeniniai	< 20 mg/l
Chloridas	< 300 mg/l
sulfatas	< 240 mg/l

Kalcis	< 200 mg/l
Bendrasis kietumas	< 28 °dH < 50 °TH < 500 ppm (mg CaCO ₃ /l)
Geležis	< 0,5 mg/l
Manganas	< 0,05 mg/l
Varis	< 2 mg/l
aktyvusis chloras	< 0,3 mg/l
nėra nemalonaus kvapo	
* Iš viso maks. 2000 μ S/cm	
** Bandymo kiekis: 1 l per 30 minučių nusėdimo laiką	
*** be šveičiamųjų medžiagų	

Saugos įranga

Saugos įranga apsaugo naudotoją, todėl jos negalima keisti arba nenaudoti.

Redukcinis vožtuvas

Redukcinis vožtuvas užtikrina, kad nebūtų viršytas leistinas darbo slėgis.

Pneumatinis jungiklis

- Atleidus rankinio purškimo pistoleto spragtuką, pneumatinis jungiklis išjungia siurbį ir didelio slėgio srovę nutrūksta. Jei spragtukas patraukiamas, vėl įjungiamas siurblys.
- Redukcinis vožtuvas ir pneumatinis jungiklis yra įmontuoti gamykloje ir užplombuoti. Juos nustato tik klientų aptarnavimo tarnyba.

Apsauginis variklio jungiklis

Jei naudojama per daug elektros srovės, apsauginis variklio jungiklis išjungia prietaisą.

Aplinkos apsauga



Pakuotės medžiagos gali būti perdirbamos. Neišmeskite pakuočių kartu su buitinėmis atliekomis, bet atiduokite jas perdirbimui.



Naudotų prietaisų sudėtyje yra vertingų, antriniam žaliavų perdirbimui tinkamų medžiagų, todėl jie turėtų būti atiduoti perdirbimo įmonėms. Akumulatoriai, alyvos ir panašios medžiagos neturėtų patekti į aplinką. Todėl naudotus senus įrenginius šalinkite pagal atitinkamą antrinių žaliavų surinkimo sistemą.

Elektros ir elektroniniuose prietaisuose dažnai būna dalių, su kuriomis netinkamai elgiantis arba netinkamai jas pašalinus gali kilti pavojus žmonių sveikatai ir aplinkai. Tačiau norint tinkamai eksploatuoti prietaisą šios dalys būtinos. Šiuo simboliu pažymėtus prietaisus draudžiama šalinti su buitinėmis atliekomis.

Nurodymai apie sudedamąsias medžiagas (REACH)

Aktualią informaciją apie sudedamąsias dalis rasite adresu:

www.kaercher.com/REACH

Prieš pradėdami naudoti

Išpakavimas

- Išpakavę patikrinkite, ar yra visos prietaiso detalės.
- Pastebėję transportavimo metu apgadintas detales, informuokite tiekėją.

Patikrinkite alyvos lygį

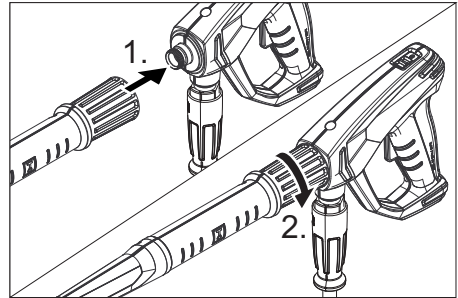
- Tepalo lygio rodiklį tikrinkite, kai prietaisas pastatytas. Tepalo lygis turi būti virš abiejų rodyklių.

Įjunkite tepalo bakalo oro išleidimo sistemą

- Išsukite prietaiso gaubto tvirtinimo varžtą, nuimkite gaubtą.
- Nupjaukite tepalo rezervuaro dangtelio smaigalą.
- Pritvirtinkite prietaiso gaubtą.

Priedų pritvirtinimas

Nuoroda: EASY!Lock sistemoje dalys sparčiuoju sriegiu greitai ir tvirtai sujungiamos tik vienu apsisukimu.



- Aukšto slėgio purškštuką įkiškite į purškimo antgalį.
- Sumontuokite ir tvirtai ranka priveržkite kreipiamąją veržlę (EASY!Lock).
- Purškimo antgalį sujunkite su rankiniu purškimo pistoletu ir priveržkite ranka (EASY!Lock).

Jeį prietaisas be žarnų ritės:

- Aukšto slėgio žarną su rankiniu purškimo pistoletu sujunkite su įrenginio aukšto slėgio jungtimi ir priveržkite ranka (EASY!Lock).
- Kabelių laikiklį užfiksuokite šoninėje rankenos angoje.

Jeį prietaisas su þarnø rite:

- Įkiškite sukimo rankeną į žarnų ritės veleną ir užfiksuokite ją.
- Prieš vyniodami aukšto slėgio žarną, ją ištiesinkite.
- Sukdami sukamąją rankeną tolygiai užvyniokite aukšto slėgio žarną ant žarnų ritės. Sukimo kryptį parinkite taip, kad aukšto slėgio žarna neperlinktų.
- Aukšto slėgio žarną sujunkite su rankiniu purškimo pistoletu ir priveržkite ranka (EASY!Lock).

Naudojimo pradžia

⚠ ĮSPĖJIMAS

Susižalojimo pavojus! Prietaisas, priedas, įvadai ir jungtys turi būti nepriekaištingos būklės. Jei jų būklė nėra nepriekaištinga, prietaisą naudoti draudžiama.

Jungimas į elektros tinklą

⚠ PAVOJUS

Pavojus susižaloti dėl srovės smūgio.

- Įrenginys prie elektros tinklo būtinai turi būti prijungtas kištukine jungtimi. Draudžiama naudoti nuolatinę jungtį su elektros tinklu. Ištraukus kištuką nutraukiamas maitinimas.
- Prietaisą galima jungti tik į kintamosios srovės tinklą.
- Minimalus tinklo lizdo saugiklis (žr. skyrių „Techniniai duomenys“).
- Neviršykite didžiausios leistinos elektros tinklo jungties varžos (žr. „Techniniai duomenys“). Jei kyla neaiškumų dėl elektros tinklo jungties varžos, kreipkitės į elektros energijos tiekimo įmonę.
- Naudokite ilgintuvo laidus su pakankamu laido skersmeniu (žr. „Techninius duomenis“) ir visiškai nuvyniokite juos nuo laido būgno.

Jungties dydžius rasite ant prietaiso skydelio/techninėje specifikacijoje.

- Išvyniokite ir padėkite ant grindų maitinimo kabelį.
- Įkiškite prietaiso kištuką į kištukinį lizdą.

Vandens prijungimo antgalis

Jungimas prie vandentiekio

⚠ ĮSPĖJIMAS

Laikykitės vandens tiekėjo reikalavimų.

Jungties dydžius rasite skyriuje „Techniniai duomenys“.

- Tiekimo žarną (bent 3,5 m ilgio ir bent 3/4“ skersmens) sujunkite su prietaiso vandens mova ir vandentiekio mova (pvz., vandens čiaupu).

Pastaba:

Tiekimo žarna nepriklauso tiekimo komplektui.

- Atsukite čiaupą.

Vandenį siurbkite iš atvirų rezervuarų

- Priveržkite siurbimo žarną su filtru (užs. Nr. 4.440-238.0) prie vandens jungties.
- Išleiskite iš prietaiso orą: Nusukite antgalį. Laikykite prietaisą įjungtą, kol vanduo ims tekėti be oro burbulių.

Jei reikia, palaikykite prietaisą įjungę 10 sekundžių ir išjunkite. Pakartokite šią procedūrą keletą kartų.

- Išjunkite prietaisą ir vėl priveržkite purkštuką.

Valdymas

⚠ PAVOJUS

Sprogimo pavojus!

Nepurškite degių skysčių.

Naudodami įrenginį pavojingose zonoje (pvz., degalinėse), laikykitės atitinkamų saugos taisyklių.

Susižalojimo pavojus! Dirbdami rankinį purškimo pistoletą ir purškimo antgalį laikykite abiem rankomis.

Susižalojimo pavojus! Naudojant prietaisą, pistoleto spragtukas ir apsauginė svirtis neturi būti užspaustos.

Susižalojimo pavojus! Jeigu apsauginė svirtis turi defektų, kreipkitės į klientų aptarnavimo tarnybą.

Pavojus susižaloti naudojant aukšto slėgio srovę. Prieš pradėdami dirbti su įrenginiu rankinio purškimo pistoleto apsauginį fiksa-torių pastumkite į priekį.

⚠ ATSARGIAI

Variklius valykite tik atitinkamose vietose su įrengtu alyvos atskyrikliu (dėl aplinkos apsaugos).

DĖMESIO

Užsikimšimo pavojus. Antgalį į priedų dėklą dėkite plačiuoju galu į viršų.

Rankinio purškimo pistoleto atidarymas / uždarymas

- Atidarykite rankinį purškimo pistoletą: paspauskite apsauginę svirtį ir spragtuką.
- Uždarykite rankinį purkštuvą: atleiskite apsauginę svirtį ir spragtuką.

Naudojimas esant aukštam slėgiui

Pastaba:

Įrenginyje sumontuotas pneumatinis jungiklis. Variklis pradeda veikti tik kai rankinio purškimo pistoletas atidarytas.

- Iki galo nuvyniokite aukšto slėgio žarną nuo žarnų ritės.
- Prietaiso jungiklį nustatykite į padėtį „I“.

- Atblokuokite rankinį purškimo pistoletą ir pastumkite apsauginį fiksatorių atgal.
- Atverkite rankinį purškimo pistoletą.

Darbas su valymo priemonėmis

⚠ **ISPĖJIMAS**

Netinkama valomoji priemonė gali sugadinti prietaisą ir plaunamą daiktą. Naudokite tik „Kärcher“ aprobuotus ploviklius. Laikykitės prie ploviklių pridėdamų rekomendacijų dėl dozavimo ir kitų nurodymų. Saugokite aplinką – taip pat naudokite valymo priemones. Laikykitės ant valymo priemonių pakuočių pateiktų saugos reikalavimų.

„Kärcher“ plovikliai užtikrina darbą be sutrikimų. Kreipkitės patarimo arba reikalaukite mūsų katalogo, arba mūsų informacinio bukletu apie ploviklius.

→ Pripildykite valymo priemonių baką.

⚠ **PAVOJUS**

Susizalojimo pavojus! Prieš keisdami purkštuką, prietaisą išjunkite ir laikykite nuspaudę rankinį purškimo pistoletą, kol prietaise neliks slėgio.

- Užfiksuokite rankinį purškimo pistoletą ir pastumkite apsauginį fiksatorių į priekį.
- Pakeiskite aukšto slėgio purkštuką žemo slėgio purkštuku (250 dydis, priedai).
- Pageidaujamą koncentraciją nustatykite ploviklio dozavimo vožtuvu.

Dozavimo vožtuvo padėtis	1	3	5	7
Valymo priemonių koncentracija [%] (nustatčius didžiausią debitą)	0,5	2,5	5,0	7,0

Rekomenduojame tokį plovimo metodą

- Šiek tiek ploviklio užpurkškite ant sauso paviršiaus ir leiskite įsigerti (bet ne išdžiūti).
- Ištirpusius nešvarumus nuplauskite aukšto slėgio srove.
- Baigę dirbti, užmerkite švariame vandenyje. Dozavimo vožtuvu nustatykite didžiausią ploviklio koncentraciją. Įjunkite prietaisą ir palaukite vieną minutę.

Darbo nutraukimas

- Uždarykite rankinį purkštuvą. Įrenginys išsijungia.
 - Užfiksuokite rankinį purškimo pistoletą ir pastumkite apsauginį fiksatorių į priekį.
- ### Po pertraukos:
- Atblokuokite rankinį purškimo pistoletą ir pastumkite apsauginį fiksatorių atgal.
 - Atverkite rankinį purškimo pistoletą. Įrenginys vėl įsijungia.

Prietaiso išjungimas

- Užsukite čiaupą.
- Atverkite rankinį purškimo pistoletą.
- Įjunkite siurbį prietaiso jungikliu ir 5–10 sekundžių palaikykite įjungtą.
- Uždarykite rankinį purkštuvą.
- Prietaiso jungiklį nustatykite į padėtį „0/OFF“.
- Tik sausomis rankomis ištraukite tinklo kištuką iš lizdo.
- Atjunkite vandens tiekimą.
- Įjunkite rankinį purkštuvą, kol prietaiso nebeveiks slėgis.
- Užfiksuokite rankinį purškimo pistoletą ir pastumkite apsauginį fiksatorių į priekį.

⚠ **PAVOJUS**

Galite nusiplikyti karštu vandeniu. Išjungtame prietaise likęs vanduo gali įkaisti. Nui-mant žarną nuo čiaupo, karštas vanduo gali ištekėti ir nuplikyti rankas. Žarną nuimkite tik tada, kai prietaisas atvėsta.

Prietaiso laikymas

- Įkiškite rankinį purškimo pistoletą į laikiklį.
- Suvyniokite aukšto slėgio žarną ir užkabinkite ant žarnų laikiklio. arba
- Suvyniokite aukšto slėgio žarną į ritę. Įstumkite sukamosios rankenos rankenėlę – taip užblokuosite žarnų ritę.
- Apvyniokite laidą apie laikiklį.

Apsauga nuo šalčio

⚠ **Įspėjimas**

Iki galo neišleidus iš prietaiso vandens šaltis gali sugadinti prietaisą.
Laikykite prietaisą nuo šalčio apsaugotoje vietoje.

Jei negalite prietaiso laikyti apsaugotoje nuo šalčio vietoje:

- Ištuštinkite valymo priemonių baką (žr. skyrių „Priežiūra ir aptarnavimas“, jei reikia)
- Išleiskite vandenį.
- Perpumpuokite prietaisu įprastinio antifrizo.

Pastaba:

naudokite paprastai parduodamus antifrizus automobiliams su glikoliu.

Laikykitės antifrizo gamintojo pateikiamų naudojimo instrukcijų.

- Palaukite ne ilgiau nei 1 minutę, kol siurblys ir vamzdžiai bus tušti.

Transportavimas

⚠ **ATSARGIAI**

Sužalojimų ir pažeidimų pavojus! Transportuodami įrenginį, atsižvelkite į jo masę.

DĖMESIO

Transportuojant spragtukai saugo nuo pažeidimų.

- Jei transportuojate prietaisą ilgesniu atstumu, vilkite jį už rankenos.
- Jei transportuodami paguldytą prietaisą, ištuštinkite valymo priemonių baką.
- Transportuojant įrenginį transporto priemonėse, jį reikia užfiksuoti pagal galiojančius reglamentus, kad neslystų ir neapvirstų.

Laikymas

⚠ **ATSARGIAI**

Sužalojimų ir pažeidimų pavojus! Statydami įrenginį laikyti, atsižvelkite į jo masę.

Šį prietaisą galima laikyti tik patalpose.

Priežiūra ir aptarnavimas

⚠ **PAVOJUS**

Traumų pavojus dėl netikėtai įsijungusio įrenginio ir elektros šoko.

Prieš visus prietaiso priežiūros darbus išjunkite prietaisą ir ištraukite elektros laido kištuką iš tinklo lizdo.

Pastaba:

Sutvarkyti naudotą alyvą būtinai perduokite specialiai tarnybai. Perduokite šiai tarnybai susikaupusią naudotą alyvą. Už aplinkos teršimą naudotą alyvą baudžiama.

Saugos priežiūra/techninės priežiūros sutartis

Su savo tiekėju galite susitarti dėl nuolatinės saugos priežiūros ar sudaryti techninės priežiūros sutartį. Kilus klausimams, pasikonsultuokite.

Prieš kiekvieną darbą

- Patikrinkite, ar nepažeistas prijungimo kabelis (kad neištiktų elektros smūgis), pažeistus kabelius nedelsdami leiskite pakeisti įgaliotai klientų aptarnavimo tarnybai ar elektrikui.
- Patikrinkite, ar nepažeista (neįtrūkusi) aukšto slėgio žarna. Pažeistą aukšto slėgio žarną nedelsdami pakeiskite.
- Patikrinkite, ar prietaisas (siurblys) sandarus. Gali nulašėti 3 lašai per minutę ir pasirodyti ant prietaiso apatinės dalies. Jei prietaisas nesandarus, kreipkitės į klientų aptarnavimo tarnybą.

Kas savaitę

- Patikrinkite alyvos lygį. Jei alyva tampa balkšva, nedelsdami kreipkitės į klientų aptarnavimo tarnybą.
- Išvalykite smulkų filtrą. Visiškai sumažinkite prietaiso slėgį. Išsukite prietaiso gaubto tvirtinimo varžtą, nuimkite gaubtą. Nusukite dangtelį su filtru. Išvalykite filtrą švariu vandeniu ar su spaustu oru. Vėl sumontuokite prietaisą atvirkščia tvarka.
- Išvalykite filtrą prie valymo priemonių siurbimo žarnos.

Kas 500 darbo valandų, bet ne rečiau nei kasmet

- Techninės priežiūros darbus paveskite atlikti klientų aptarnavimo tarnybai.
- Pakeiskite alyvą.

Alyvos keitimas

Pastaba:

Alyvos kiekiai ir rūšys pateikti skyriuje „Techniniai duomenys“.

- Išsukite prietaiso gaubto tvirtinimo varžtą, nuimkite gaubtą.
- Variklio korpuso priekyje išsukite alyvos išleidimo varžtą.
- Išleiskite alyvą į gaudyklę.
- Įsukite alyvos išleidimo varžtą.
- Įpilkite naujos alyvos. Joje neturi būti oro burbuliukų.
- Uždėkite alyvos bako dangtelį.
- Pritvirtinkite prietaiso gaubtą.

Jei reikia

- Ištuštinkite ir išvalykite valymo priemonių baką.
Ištraukite valymo priemonių bako dangtelį su siurbimo žarna.
Paguldykite prietaisą ant galinės pusės.
Ištuštinkite ir išvalykite valymo priemonių baką.

Pagalba gedimų atveju

⚠ PAVOJUS

Traumų pavojus dėl netikėtai įsijungusio įrenginio ir elektros šoko.

- *Prieš visus prietaiso priežiūros darbus išjunkite prietaisą ir ištraukite elektros laido kištuką iš tinklo lizdo.*
- *Elektrinės konstrukcijos dalis tikrinti ir remontuoti gali tik įgaliota klientų aptarnavimo tarnyba.*
- *Jei jūsų prietaiso gedimas nepaminėtas šiame skyriuje, jei abejojate ir jei tai aiškiai nurodyta, kreipkitės į klientų aptarnavimo tarnybą.*

Prietaisas neveikia

- Patikrinkite, ar nepažeistas elektros laidas.
- Jei sugedo elektros sistema, kreipkitės į klientų aptarnavimo tarnybą.

Nesusidaro slėgis

- Sumontuokite aukšto slėgio purkštuką.
- Išvalykite/pakeiskite antgalį.
- Išvalykite smulkų filtrą, jei reikia, pakeiskite jį.
- Išleiskite iš prietaiso orą (žr. skyrių „Naudojimo pradžia“).
- Patikrinkite tiekiamo vandens kiekį (žr. skyrių „Techniniai duomenys“).
- Patikrinkite visus, prie siurblio prijungtus, vamzdžius ir žarnas.
- Jei reikia, kreipkitės į klientų aptarnavimo tarnybą.

Nesandarus siurblys

- Gali nulašėti 3 lašai per minutę ir pasirodyti ant prietaiso apatinės dalies. Jei prietaisas nesandarus, kreipkitės į klientų aptarnavimo tarnybą.
- Jei nesandarumas didesnis, prietaisą turi patikrinti klientų aptarnavimo tarnyba.

Bildesys siurblyje

- Patikrinkite, sandarūs vandens ir ploviklio siurbimo vamzdžiai.
- Išleiskite iš prietaiso orą (žr. skyrių „Naudojimo pradžia“).
- Išvalykite smulkų filtrą.
- Jei reikia, kreipkitės į klientų aptarnavimo tarnybą.

Nesiurbiamos valymo priemonės

- Sumontuokite žemo slėgio purkštuką.
- Patikrinkite (išvalykite) ploviklio siurbimo žarną ir filtrą.
- Išvalykite (pakeiskite) atbulinį vožtuvą valymo priemonių siurbimo žarnos mo-voje.
- Atverkite arba patikrinkite (pakeiskite) ploviklio dozavimo vožtuvą.
- Išvalykite valymo priemonių bako oro išleidimo angą korpusė.
- Jei reikia, kreipkitės į klientų aptarnavimo tarnybą.

Priedai ir atsarginės dalys

Naudokite tik originalius priedus ir atsargines dalis, taip užtikrinsite, kad prietaisas būtų eksploatuojamas patikimai ir be triukščių. Informaciją apie priedus ir atsargines dalis rasite čia: www.kaercher.com.

Garantija

Kiekvienoje šalyje galioja mūsų įgaliotų pardavėjų nustatytos garantijos sąlygos. Galimus prietaiso gedimus garantijos galiojimo laikotarpiu pašalinsime nemokamai, jei tokių gedimų priežastis buvo netinkamos medžiagos ar gamybos defektai. Dėl garantinių gedimų šalinimo kreipkitės į savo pardavėją arba artimiausią klientų aptarnavimo tarnybą pateikdami pirkinį patvirtinantį kasos kvitą.

ES atitikties deklaracija

Šiuo pareiškime, kad toliau aprašyto aparato brėžiniai ir konstrukcija bei mūsų į rinką išleistas modelis atitinka pagrindinius ES direktyvų saugumo ir sveikatos apsaugos reikalavimus. Jei mašinos modelis keičiamas su mumis nepasitarus, ši deklaracija nebegalioja.

Gaminys: Aukšto slėgio valymo mašina

Tipas: 1.286-xxx

Specialios ES direktyvos:

2006/42/EB (+2009/127/EB)

2014/30/ES

2000/14/EB

Taikomi darnieji standartai:

EN 55014–1: 2006+A1: 2009+A2: 2011

EN 55014–2: 2015

EN 60335–1

EN 60335–2–79

EN 61000–3–2: 2006+A1: 2009+A2: 2009

EN 61000–3–3: 2013

EN 61000–3–11: 2000

EN 62233: 2008

Taikyta atitikties vertinimo procedūra:

2000/14/EB: V priedas


Garso galios lygis dB(A)

Išmatuotas: 85

Garantuotas: 87

Pasirašantys asmenys yra įgalioti parduotuvės vadovybės.


H. Jenner
CEO


S. Reiser
Head of Approbation

Dokumentaciją tvarkyti įgaliotas asmuo:
S. Reiser

Alfred Kärcher GmbH & Co. KG
Alfred-Kärcher-Str. 28 - 40
71364 Winnenden (Germany)
Tel.: +49 7195 14-0
Faksas: +49 7195 14-2212

Winnenden, 2016/04/01

Techniniai duomenys

Elektros tinklo duomenys

Įtampa	V	400
Srovės rūšis	Hz	3~ 50
Prijungiamų įtaisų galia	kW	8,0
Elektros tinklo saugiklis (inercinis, char. C)	A	13
Saugiklio rūšis		IPX5
Didžiausia leistina tinklo varža	ohmai	(0,189+j0,118)
Ilgintuvo laidas 10 m	mm ²	2,5
Ilgintuvo laidas 30 m	mm ²	4

Vandens prijungimo antgalis

Maks. atitekančio vandens temperatūra	°C	60
Maž. atitekančio vandens kiekis	l/h (l/min.)	1200 (20)
Siurbimo aukštis iš atvirų rezervuarų (20°C)	m	0,5
Maks. atitekančio vandens slėgis	MPa (barai)	1 (10)

Galia

Vandens darbo slėgis (naudojant įprastą purkštuką)	MPa (barai)	21 (210)
Standartinio purkštuko dydis		052
Didžiausias darbinis viršslėgis	MPa (barai)	23,1 (231)
Debitas	l/h (l/min.)	1000 (16,7)
Valymo priemonių siurbimas	l/h (l/min.)	0...80 (0...1,3)
Rankinio purškimo pistoleto sukuriama atatranka (didžiausia)	N	62

Nustatytos vertės pagal EN 60335-2-79

Delno/rankos vibracijos poveikis		
Rankinis purkštuvas	m/s ²	<2,5
Purškimo antgalis	m/s ²	<2,5
Nesaugumas K	m/s ²	1
Garso slėgio lygis L _{PA}	dB(A)	72
Neapibrėžtis K _{PA}	dB(A)	1
Garantuotas triukšmo lygis L _{WA} + neapibrėžtis K _{WA}	dB(A)	87

Ekspluatacinės medžiagos

Alyvos kiekis	l	1,2
Alyvos rūšis		SAE 90

Matmenys ir masė

Ilgis	mm	560
Plotis	mm	500
Aukštis	mm	1090
Masė be priedų	kg	*

* 1.286-916.0: 71,5 kg; 1.286-917.0: 78 kg; 1.286-918.0: 78 kg; 1.286-919.0: 75,5 kg; 1.286-920.0: 78 kg; 1.286-925: 67 kg; 1.286-926: 69 kg



Перед першим застосуванням вашого пристрою прочитайте цю оригінальну інструкцію з експлуатації, після цього дійте відповідно неї та збережіть її для подальшого користування або для наступного власника.

Перелік

Елементи пристрою	UK	1
Правила безпеки	UK	1
Правильне застосування . . .	UK	2
Захисні засоби	UK	2
Захист навколишнього середовища	UK	3
Перед початком роботи	UK	3
Введення в експлуатацію . . .	UK	4
Експлуатація	UK	5
Транспортування	UK	6
Зберігання	UK	7
Догляд та технічне обслуговування	UK	7
Допомога у випадку неполадок	UK	8
Приладдя й запасні деталі . .	UK	8
Гарантія	UK	9
Заява про відповідність Європейського співтовариства . . .	UK	9
Технічні характеристики	UK	10

Елементи пристрою

див. зворотній бік

- 1 Пістолет-розпилювач EASY!Lock
- 2 Спуск
- 3 Запобіжник
- 4 Високонапірний шланг EASY!Lock
- 5 Тримач для ручного пістолета-розпилювача
- 6 Дозуючий клапан засобу для чищення
- 7 Кришка для баку миючого засобу
- 8 Бак для мийного засобу
- 9 Всмоктуючий шланг для засобів для чищення з фільтром
- 10 Кріпильні гвинти кришки приладу
- 11 Апаратний вимикач
- 12 Кришка пристрою
- 13 Манометр
- 14 Патрубок високого тиску EASY!Lock
- 15 Підставка для насадок

- 16 Підключення водопостачання
- 17 Фільтр тонкого очищення
- 18 Індикація рівня олії
- 19 Масляний бак
- 20 Підставка для шланга
- 21 Вентиляція баку для миючого засобу
- 22 Місце для аксесуарів
- 23 Тримач кабелю
- 24 Барабан для намотки шланга
- 25 Рукоятка
- 26 Рукоятка
- 27 Накідна гайка
- 28 Сопло
- 29 Струминна трубка EASY!Lock
- 30 Запобіжний стопор

Кольорове маркування

- Органи управління для процесу чищення є жовтими.
- Органи управління для технічного обслуговування та сервісу є світло-сірими.

Правила безпеки

- Перед першим використанням на виробництві обов'язково прочитайте вказівки з техніки безпеки № 5.951-949.0.
- Необхідно дотримуватися відповідних національних законодавчих норм по роботі з рідинними струминними установками.
- Необхідно дотримуватися відповідних національних законодавчих норм по техніці безпеки. Необхідно регулярно перевіряти роботу рідинних струминних установок і результати перевірки оформляти в письмовому виді.
- Забороняється будь-яким чином змінювати пристрій/додаткове обладнання.

Рівень небезпеки

⚠ НЕБЕЗПЕКА

Вказівка щодо небезпеки, яка безпосередньо загрожує та призводить до тяжких травм чи смерті.

⚠ ПОПЕРЕДЖЕННЯ

Вказівка щодо потенційно можливої небезпечної ситуації, що може призвести до тяжких травм чи смерті.

⚠ **ОБЕРЕЖНО**

Вказівка щодо потенційно небезпечної ситуації, яка може спричинити отруєння легких травм.

УВАГА

Вказівка щодо можливої потенційно небезпечної ситуації, що може спричинити матеріальні збитки.

Символи на пристрої



Струмінь під високим тиском може становити небезпеку при неправильному використанні. Не можна направляти струмінь на людей, тварин, увімкнуте електрообладнання або на сам прилад.

Відповідно до діючих директив забороняється експлуатація пристрою без системного розділювача у системі водопостачання питної води. Слід використовувати відповідний системний розділювач фірми KÄRCHER або альтернативний системний розділювач, згідно EN 12729 типу VA.

Вода, що пройшла через системний розділювач, вважається непридатною для пиття.

⚠ **ОБЕРЕЖНО**

Системний розділювач завжди повинен знаходитися в системі водопостачання, не дозволяється підключати його безпосередньо до пристрою.



Правильне застосування

Використовувати тільки цей високонапірний мийучий апарат

- для очищення струменем низького тиску з використанням мийного засобу (наприклад, чищення устаткування, автомобілів, будинків, інструментів),
- для очищення струменем високого тиску без використання мийного засобу (наприклад, чищення фасадів, терас, садового устаткування).

Для стійких забруднень ми рекомендуємо як фрезу для видалення бруду додаткове обладнання.

Вимоги до якості води:

УВАГА

Як середовище високого тиску можна використовувати тільки чисту воду. Забруднення призводять до передчасного зношення пристрою або виникнення в ньому осаду.

Якщо використовується вода, що використовується повторно, то не можна виходити за такі граничні значення.

Значення pH	6,5...9,5
електрична провідність *	Провідність свіжої води + 1200 мкСим/см
речовини, що осідають **	< 0,5 mg/l
речовини, що фільтруються ***	< 50 mg/l
вуглеводні	< 20 mg/l
хлорид	< 300 mg/l
Сульфат	< 240 mg/l
Кальцій	< 200 mg/l
Загальна твердість	< 28 °dH < 50 °TH < 500 ppm (mg CaCO ₃ /l)
залізо	< 0,5 mg/l
марганець	< 0,05 mg/l
мідь	< 2 mg/l
Активний хлор	< 0,3 mg/l

без неприємних запахів

* В цілому максимум 2000 мкСим/см

** Об'єм проби 1 л, час осідання 30 хв.

*** абразивних матеріалів немає

Захисні засоби

Захисні пристрої призначені для захисту користувача і не повинні бути виведені з ладу або використовуватися з іншою метою.

Перепускний хлипак

Перепускний клапан запобігає перевищенню допустимого робочого тиску.

Манометричний вимикач

- Якщо спусковий важіль ручного пістолета-розпилювача відпускається, манометричний вимикач відключає насос, подача струменя води під високим тиском припиняється. При натисканні на спусковий важіль насос знову вмикається.
- Пропускний клапан та пневматичний вимикач вмикаються та пломбуються заводом-виробником. Вмикання проводиться лише службою технічної підтримки.

Вимикач захисту двигуна

У випадку надмірної напруги в мережі вимикач захисту двигуна відключає пристрій.

Захист навколишнього середовища



Матеріали упаковки піддаються переробці для повторного використання. Будь ласка, не викидайте пакувальні матеріали разом із домашнім сміттям, віддайте їх для повторного використання.



Старі пристрої містять цінні матеріали, які можуть перероблятися та підлягають передачі в пункти прийому вторинної сировини. Батареї, мастило та схожі матеріали не повинні потрапити у навколишнє середовище. Тому, будь ласка, утилізуйте старі пристрої за допомогою спеціальних систем збору сміття.

Електричні та електронні прилади найчастіше містять складові частини, які у разі неправильного поводження з ними або неправильної утилізації можуть створити потенційну небезпеку для здоров'я людини та навколишнього середовища. Однак ці частини необхідні для належної експлуатації приладу. Прилади, позначені цим символом, забороняється утилізувати разом з побутовим сміттям.

Інструкції із застосування компонентів (REACH)

Актуальні відомості про компоненти наведені на веб-вузлі за адресою: www.kaercher.com/REACH

Перед початком роботи

Розпакування

- При розпакуванні перевірити вміст упаковки.
- Якщо виникають ошкодження при транспортуванні, негайно повідомте про це продавця.

Контролюйте рівень олії

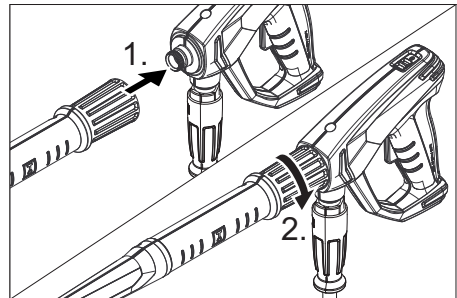
- ➔ Зчитати дані покажчика рівня масла при непрацюючому приладі. Рівень масла повинен бути вище обох покажчиків.

Активувати вентиляцію резервуара для масла

- ➔ Вигвинтити кріпильні гвинти кришки приладу, зняти кришку.
- ➔ Відрізати кінчик кришки резервуару для масла.
- ➔ Закріпити кришку приладу.

Встановіть запасні частини

Примітка: система EASY!Lock завдяки швидкорознімному різьбовому з'єднанню дозволяє з'єднати компоненти швидко й надійно за один оберт.



- ➔ Встановити сопло високого тиску на струминну трубку.
- ➔ Встановити й вручну затягнути накидну гайку (EASY!Lock).

→ З'єднати струминну трубку з пістолетом-розпилювачем та затягнути вручну (EASY!Lock).

У приладах без барабана шланга:

- З'єднати високонапірний шланг з пістолетом-розпилювачем і патрубком високого тиску пристрою та затягнути вручну (EASY!Lock).
- Вставити тримач кабелю у бічний отвір на ручці.

У приладах з барабаном шланга:

- Вставити і зафіксувати рукоятку у валу барабана для шланга.
- Перед намотуванням розкладіть шланг високого тиску у витягнутому виді.
- Намотати шланг високого тиску на барабан для шланга шляхом обертання рукоятки рівномірними рухами. Вибрати напрямок обертання таким чином, щоб шланг високого тиску не перегнувся.
- З'єднати високонапірний шланг з пістолетом-розпилювачем та затягнути вручну (EASY!Lock).

Введення в експлуатацію

△ ПОПЕРЕДЖЕННЯ

Небезпека травмування! Пристрій, додаткове обладнання, лінії підведення та з'єднувальні елементи повинні бути у бездоганному стані. Якщо стан є несправним, то пристрій використовувати не можна.

Електричні з'єднання

△ НЕБЕЗПЕКА

Небезпека поранення електричним струмом.

- Прилад обов'язково повинен бути підключений до електричної мережі за допомогою штекера. Забороняється нероз'ємне з'єднання з джерелом живлення. Штекер призначений для відключення від мережі.
- Пристрій слід вмикати лише до джерела змінного струму.
- Мінімальний запобіжник розетки (див. Технічні дані).

- Забороняється перевищувати максимально допустимий повний опір в точці під'єднання до мережі (див. Технічні дані). В тому випадку, якщо вам не відома величина повного опору мережі в точці електричного підключення, зверніться в енергозабезпечуючу організацію.
- Використовувати подовжувач достатнього діаметра (див. розділ "Технічні дані") і повністю розмотати його з котушки.

Потужність див. на Зводській таблиці/ в Технічних даних.

- Розмотати мережевий кабель та покласти його на підлогу.
- Вставте мережний штекер у штепсельну розетку приладу.

Подача води

Підведення до водопроводу

△ ПОПЕРЕДЖЕННЯ

Дотримуватись інструкцій підприємства водопостачання.

Потужність див. в Технічних даних.

- Приєднати шланг подачі води (мінімальна довжина 7,5 м, мінімальний діаметр 3/4") до місця забору води приладом і до джерела води (наприклад, до крана).

Вказівка:

Шланг подачі води не входить до комплекту постачання.

- Відкрити подачу води.

Залити воду з відкритої ємності.

- Усмоктувальний шланг з фільтром (№ для замовлення 4.440-238.0) пригвинтити до місця підключення водопостачання.
- Видалити повітря з приладу: Відгвинтити форсунку. Дати приладу попрацювати, доки вода не почне текти без пухирців повітря. Дати приладу попрацювати 10 секунд - потім виключити. Повторити процес кілька разів.
- Вимкніть пристрій та знов приєднайте розпилювач.

Експлуатація

⚠ НЕБЕЗПЕКА

Небезпека вибуху!

Не розпиляти горючі рідини.

При використанні пристрою в небезпечному місці (наприклад, бензоколонка) необхідно притримуватися спеціальних порад по техніці безпеки.

Небезпека травмування! Під час роботи тримати пістолет-розпилювач та струминну трубку двома руками.

Небезпека травмування! Під час використання спускний та запобіжний важелі не повинні бути заблокованими.

Небезпека травмування! У разі пошкодження запобіжного важеля звернутися до сервісної служби.

Небезпека травмування через струмінь води під тиском. Перед проведенням будь-яких робіт на пристрої пересунути запобіжний фіксатор на ручному пістолеті-розпилювачі уперед.

⚠ ОБЕРЕЖНО

Чистити двигуни у місцях з відповідним маслоуповнювачем (захист навколишнього середовища).

УВАГА

Небезпека засмічення. Покласти форсунки у відсік для аксесуарів кінцем нагору.

Відкриття/закриття пістолета-розпилювача

- Відкрити пістолет-розпилювач: натиснути запобіжний та спускний важелі.
- Закрити пістолет-розпилювач: відпустити запобіжний та спускний важелі.

Робота під високим тиском

Вказівка:

Прилад оснащено манометричним вимикачем. Двигун запускається тільки при відкритому пістолеті-розпилювачу.

- Завжди повністю розмотуйте шланг високого тиску з барабана.
- Встановіть вимикач приладу у положення "I".
- Розблокувати пістолет-розпилювач, перемістивши запобіжний фіксатор назад.

- Відкрити ручний пістолет-розпилювач.

Експлуатація з засобом для чищення

⚠ ПОПЕРЕДЖЕННЯ

Невідповідні засоби для чищення можуть пошкодити пристрій і об'єкти, що підлягають чищенню. Використовувати тільки ті мийні засоби, які допущені до використання компанією Karcher. Дотримуйтесь вказівок й рекомендацій щодо дозування миючих засобів. З мийними засобами поводитись економно, щоб не зашкодити довкіллю. Дотримуватися вказівок по техніці безпеки, наведених на упаковці засобів для чищення.

Засоби для чищення Karcher гарантують безперебійну роботу. Будь ласка, проконсультуйтеся з нами або відішліть запит на отримання нашого каталогу або інформаційних матеріалів щодо засобів для чищення.

- Наповніть бак для миючого засобу.

⚠ НЕБЕЗПЕКА

Небезпека травмування! Перед заміною сопел слід відключити пристрій та утримувати пістолет-розпилювач увімкнутим, поки в пристрої не буде відсутній тиск.

- Зафіксувати пістолет-розпилювач, перемістивши запобіжний фіксатор уперед.
- Замінити високонапірну насадку на низьконапірну насадку, що додається (розмір 250).
- Дозуючий клапан миючого засобу встановити на необхідну концентрацію.

Встановлення дозуючого клапану	1	3	5	7
Концентрація миючого засобу [%] (при максимальному об'ємі перекачування)	0,5	2,5	5,0	7,0

Рекомендовані методи очищення

- Розпилити невелику кількість засобу для чищення на суху поверхню та залишити діяти (не висихати).
- Розчинений бруд змити струменем під тиском.
- Після експлуатації занурити фільтр у чисту воду. Дозуючий клапан встановити на найвищу концентрацію мийного засобу. Запустити прилад і через одну хвилину прополоскати.

Переривання роботи

- Закрити ручний пістолет-розпилювач. Пристрій вимикається.
- Зафіксувати пістолет-розпилювач, перемістивши запобіжний фіксатор уперед.

Після переривання:

- Розблокувати пістолет-розпилювач, перемістивши запобіжний фіксатор назад.
- Відкрити ручний пістолет-розпилювач. Пристрій вмикається знову.

Вимкнути пристрій

- Закрийте подачу води.
- Відкрити ручний пістолет-розпилювач.
- Увімкнути насос за допомогою вимикача пристрою та дати йому працювати 5-10 секунд.
- Закрити ручний пістолет-розпилювач.
- Встановити вимикач на „0/OFF“.
- Витягуйте штепсельну вилку з розетки тільки сухими руками.
- Від'єднайте водопостачання.
- Запустіть ручний розпилювач, доки пристрій не залишиться без напору.
- Зафіксувати пістолет-розпилювач, перемістивши запобіжний фіксатор уперед.

⚠ НЕБЕЗПЕКА

Небезпека опіку гарячою водою. Залишки води можуть нагріватися у вимкненому приладі. Нагріта вода може розбризкуватись при від'єднанні шланга від подачі води, що може призвести до опіків. Від'єднувати шланг лише після охолодження пристрою.

Зберігати пристрій

- Вставити ручний пістолет-розпилювач у тримач.
- Шланг високого тиску змотати й повісити на підставку для шланга. або Намотати шланг високого тиску на барабан. Вставити ручку рукоятки, щоб заблокувати барабан для шланга.
- Обмотати сполучний кабель навколо тримача кабелю.

Захист від морозів

⚠ Попередження

Мороз пошкодить прилад, якщо з нього повністю не спущено воду.

Прилад слід зберігати в захищеному від морозу приміщенні.

Якщо зберігання в місці, захищеному від морозу, неможливе:

- Звільніть бак для м'яючого засобу (див. "Догляд та технічне обслуговування/В разі необхідності").
- Злийте воду.
- Прогоніть стандартний засіб захисту від морозів через пристрій.

Вказівка:

Використати стандартні антифризи для автомобілів на гліколевій основі.

Дотримуйтеся інструкцій з використання антифризу.

- Залиште прилад увімкненим на протязі не більше 1 хвилини, доки насос і трубопроводи не спорожняться.

Транспортування

⚠ ОБЕРЕЖНО

Небезпека травм та пошкоджень! При транспортуванні слід звернути увагу на вагу пристрою.

УВАГА

Під час транспортування забезпечити захист спускового важеля від пошкодження.

- При транспортуванні на велику відстань нести прилад за ручку.
- Перед горизонтальним транспортуванням звільнити бак для м'яючого засобу.

- ➔ При перевезенні апарату в транспортних засобах слід враховувати місцеві діючі державні норми, направлені на захист від ковзання та перекидання.

Зберігання

⚠ **ОБЕРЕЖНО**

Небезпека травм та пошкоджень! При зберіганні звернути увагу на вагу пристрою.

Цей прилад має зберігатися лише у внутрішніх приміщеннях.

Догляд та технічне обслуговування

⚠ **НЕБЕЗПЕКА**

Небезпека травмування від випадково запущеного апарату і електрошоку. Перед проведенням будь-яких робіт з обслуговування пристрій слід вимкнути та витягнути штепсельну вилку з розетки.

Вказівка:

Старе мастило потрібно утилізувати тільки в передбачених для цього приймальних пунктах. Будь ласка, здавайте відпрацьоване масло саме там. Забруднення довілля старим мастилом карається.

Обстеження безпечності/договір технічного обслуговування

Ви завжди можете домовитися з вашим торговельним представником про регулярне проведення технічного огляду або укласти договір техобслуговування. Звертайтеся до нас за консультацією!

Перед кожним застосуванням

- ➔ Перевірити сполучний кабель на предмет ушкоджень (небезпека ураження струмом), пошкоджений кабель слід негайно замінити в уповноваженій сервісній службі/електриком.
- ➔ Перевірити на пошкодження рукав високого тиску (опасність розриву). Пошкоджений рукав високого тиску потрібно негайно замінити.

- ➔ Перевірте пристрій (насос) на герметичність. З краплі води за хв. є допустимими та можуть виходити на зовнішню поверхню пристрою. При більшій негерметичності викликайте службу технічної підтримки.

Кожного тижня

- ➔ Перевірка рівня мастила При молокообразній консистенції мастила (вода в мастилі) слід негайно звернутися до сервісної служби.
- ➔ Почистіть фільтр тонкого очищення. Усуньте тиск з приладу. Вигвинтити кріпильні гвинти кришки приладу, зняти кришку. Викрутіть штепсельну розетку з фільтром. Почистіть фільтр чистою водою чи струменем повітря під тиском. Знову зберіть у зворотній послідовності.
- ➔ Очистити фільтр у всмоктувальному шлангові миючого засобу.

Кожні 500 годин роботи, не рідше одного разу на рік

- ➔ Технічне обслуговування пристрою може виконувати сервісна служба.
- ➔ Заміна мастила.

Заміна мастила

Вказівка:

Кількість і вид мастила див. в розділі «Технічні дані».

- ➔ Вигвинтити кріпильні гвинти кришки приладу, зняти кришку.
- ➔ Викрутіть з кожуха двигуна пробку маслосливного отвору.
- ➔ Спустіть олію з контейнера.
- ➔ Прикрутіть пробку маслосливного отвору.
- ➔ Повільно залити нове мастило; пухирці повітря повинні вийти.
- ➔ Одягнути кришку бака для мастила.
- ➔ Закріпити кришку приладу.

В разі необхідності

- Звільніть та почистьте бак для миючих засобів.
Витягніть кришку для баку для миючого засобу із всмоктувальним шлангом.
Покладіть прилад на задню частину.
Звільніть та почистьте бак для миючих засобів.

Допомога у випадку неполадок

⚠ НЕБЕЗПЕКА

Небезпека травмування від випадково запущеного апарату і електрошоку.

- *Перед проведенням будь-яких робіт з обслуговування пристрій слід вимкнути та витягнути штепсельну вилку з розетки.*
- *Електричні конструктивні елементи повинні перевірятися тільки уповноваженою сервісною службою.*
- *При пошкодженнях, не зазначених у цьому розділі, у випадку сумніву або при чіткій вказівці слід звертатися до уповноваженої сервісної служби.*

Пристрій не працює

- Перевірити сполучний кабель на предмет пошкоджень.
- При електричних несправностях слід звертатися до сервісної служби.

Пристрій не працює під тиском

- Установити насадку високого тиску.
- Промийте/замініть розпилювачі.
- Почистити фільтр тонкого очищення, замінити на новий в разі необхідності.
- Видалити повітря з приладу (див. "Введення в експлуатацію").
- Перевірити об'єм подачі води (див. розділ "Технічні дані").
- Перевірити всі труби і шланги, що ведуть до насоса.
- При необхідності, звернутися до сервісної служби.

Насос негерметичний

- 3 краплі води за хв. є допустимими та можуть виходити на зовнішню поверхню пристрою. При більшій негерметичності викликайте службу технічної підтримки.
- При сильному протіканні перевірити прилад у сервісному центрі.

Насос стукає

- Перевірити на герметичність усмоктувальний шланг для води і мийного засобу.
- Видалити повітря з приладу (див. "Введення в експлуатацію").
- Почистіть фільтр тонкого очищення.
- При необхідності, звернутися до сервісної служби.

Засіб для чищення не всмоктується

- Установити насадку низького тиску.
- Перевірити/прочистити всмоктуючий шланг для засобів для чищення з фільтром.
- Почистіть/замініть зворотний клапан на сполучному елементі шлангу подачі миючих засобів.
- Відкрити або перевірити/прочистити дозувальний клапан мийного засобу.
- Почистіть отвір для вентиляції баку для миючих засобів.
- При необхідності, звернутися до сервісної служби.

Приладдя й запасні деталі

Слід використовувати лише оригінальні комплектуючі та оригінальні запасні деталі, тому що саме вони гарантують безпечну та безперебійну експлуатацію приладу.

Інформація щодо комплектуючих та запасних деталей міститься на сайті www.kaercher.com.

Гарантія

У кожній країні діють умови гарантії, наданої відповідною фірмою-продавцем. Неполадки в роботі пристрою ми усуваємо безкоштовно протягом терміну дії гарантії, якщо вони викликані браком матеріалу чи помилками виготовлення. У випадку чинної гарантії звертійся до продавця чи в найближчий авторизований сервісний центр з документальним підтвердженням покупки.

Заява при відповідності Європейського співтовариства

Цим ми повідомляємо, що нижче зазначена машина на основі своєї конструкції та конструктивного виконання, а також у випущеній у продаж моделі, відповідає спеціальним основним вимогам щодо безпеки та захисту здоров'я представлених нижче директив ЄС. У випадку неузгодженої з нами зміни машини ця заява втрачає свою силу.

Продукт: Очищувач високого тиску
Тип: 1.286-xxx

Відповідна директива ЄС
2006/42/ЄС (+2009/127/ЄС)
2014/30/EU
2000/14/ЄС

Прикладні гармонізуючі норми

EN 55014–1: 2006+A1: 2009+A2: 2011
EN 55014–2: 2015
EN 60335–1
EN 60335–2–79
EN 61000–3–2: 2006+A1: 2009+A2: 2009
EN 61000–3–3: 2013
EN 61000–3–11: 2000
EN 62233: 2008

Застосований метод оцінки відповідності


2000/14/ЄС: Доповнення V

Рівень потужності dB(A)

Вимірний: 85
Гарантований: 87

Ті, хто підписалися діють за запитом та дорученням керівництва.


H. Jenner
CEO


S. Reiser
Head of Approval

уповноважений по документації:
S. Reiser

Alfred Kaercher GmbH & Co. KG
Alfred-Kaercher-Str. 28 - 40
71364 Winnenden (Germany)
Тел.: +49 7195 14-0
Факс: +49 7195 14-2212

Winnenden, 2016/04/01

Технічні характеристики

Під'єднання до мережі		
Напруга	В	400
Тип струму	Гц	3~ 50
Загальна потужність	кВт	8,0
Запобіжник (інертний, Char. C)	А	13
Ступінь захисту		IPX5
Максимальний допустимий опір мережі	Ом	(0,189+j0,118)
Подовжувач 10 м	мм ²	2,5
Подовжувач 30 м	мм ²	4
Підключення водопостачання		
Температура струменя (макс.)	°С	60
Об'єм, що подається (мін).	л/г (л/хв)	1200 (20)
Глибина всмоктування з відкритого контейнера (20 °С)	м	0,5
Тиск, що подається (макс.)	мПа (бар)	1 (10)
Робочі характеристики		
Робочий тиск води (зі стандартною форсункою)	мПа (бар)	21 (210)
Розмір стандартної форсунки		052
Макс. робочий тиск	мПа (бар)	23,1 (231)
Об'єм подачі	л/г (л/хв)	1000 (16,7)
Всмоктування миючого засобу	л/г (л/хв)	0...80 (0...1,3)
Сила віддачі пістолета-розпилювача (макс.)	Н	62
Значення встановлене згідно EN 60335-2-79		
Значення вібрації рука-плече		
Ручний розпилювач	м/с ²	<2,5
Вихлопне сопло	м/с ²	<2,5
Небезпека К	м/с ²	1
Рівень шуму L _{рА}	дБ(А)	72
Небезпека К _{рА}	дБ(А)	1
Рівень потужності шуму L _{WA} + небезпека К _{WA}	дБ(А)	87
Робочі матеріали		
Кількість мастила	l	1,2
Вид мастила		SAE 90
Розміри та вага		
Довжина	мм	560
ширина	мм	500
висота	мм	1090
Вага без комплектуючих	кг	*
* 1.286-916.0: 71,5 kg; 1.286-917.0: 78 kg; 1.286-918.0: 78 kg; 1.286-919.0: 75,5 kg; 1.286-920.0: 78 kg; 1.286-925: 67 kg; 1.286-926: 69 kg		



<http://www.kaercher.com/dealersearch>

